

## CATÁLOGO GERAL DE PRODUTOS

### ÍNDICE GERAL

<b>IP – ILUMINAÇÃO VIAS PÚBLICA – COMPOSTA COM MÓDULO LED</b>	<b>Folha nº</b>
IP – 711 LED SMD .....	6
IP – 721 LED Modular.....	7/8
IP – 731 LED Modular .....	9
IP – 741 LED SMD... ..	10
IP – 751 LED Modular.....	11

### **IP – ILUMINAÇÃO VIAS PÚBLICA – CONVENCIONAL – PARA LÂMPADA BULBO-LED**

IP – 409 A..(SOB ENCOMENDA) .....	12
IP – 409 PP (SOB ENCOMENDA) .....	12
IP – 410 A..(SOB ENCOMENDA) .....	13/14
IP – 410 PP (SOB ENCOMENDA) .....	13/14

### **IP - ILUMINAÇÃO VIAS PÚBLICA – CONVENCIONAL – FORA DE LINHA**

(VIDE CATALOGO NA LINHA DO PRODUTO)

### **ID – ILUMINAÇÃO DECORATIVA PRAÇA PÚBLICA / CONDOMÍNIO**

<b>ILUMINAÇÃO DECORATIVA COM MÓDULO LED</b>	<b>Folha nº</b>
ID – 332 LED .....	15
ID – 335 LED.....	16
ID – 349 LED .....	17

### **ILUMINAÇÃO DECORATIVA PARA LÂMPADA BULBO LED**

ID – 310 B.LED .....	(SOB ENCOMENDA).....	18
ID – 314 B.LED .....	(SOB ENCOMENDA) .....	19
ID – 315 B.LED .....	(SOB ENCOMENDA) .....	20
ID – 351/353 – GLOBOS B.LED .....	(SOB ENCOMENDA) .....	21
ID – 360 B.LED .....		22
ID – 390 Republicano B.LED .....		23
ID – 395 Globo B.LED .....		24
ID – 397 Globo B.LED .....		25
ID – 398 Globo Ovni B.LED .....		26

### **ID - ILUMINAÇÃO DECORATIVA – CONVENCIONAL - FORA DE LINHA** (VIDE CATALOGO NA LINHA DO PRODUTO)

**IE – ILUMINAÇÃO ESPECÍFICA- PROJETOES – Modulo LED** **Folha nº**

IE – 552-LED.....	27
IE – 560-LED.....	28
IE – 570-S.LED .....	29
IE – 580-LED – Modular.....	30
IE – 590-LED – Modular .....	31/32
IE – Quadra Poliesportiva – Iluminação – Sugestão .....	33
IE – Quadra de Tênis – Iluminação – Sugestão .....	34
IE – Campo de Futebol – Iluminação – Sugestão .....	35
IE – Minicampo de Futebol – Iluminação – Sugestão .....	36

**IE - ILUMINAÇÃO ESPECÍFICA – CONVENCIONAL - FORA DE LINHA**  
(VIDE CATÁLOGO NA LINHA DO PRODUTO)**II – ILUMINAÇÃO GALPÕES INDUSTRIAL / COMERCIAL** **Folha nº****1 – LUMINARIAS COMPOSTA DE MODULOS LED**

II-TU – 552 LED.....	37
II-TU – 952 LED .....	38
II-TU - 954 LED .....	39
II – 964 LED Modular .....	40/41
II – 965 LED .....	42

**2 – LUMINARIAS CONVENCIONAIS BULBO LED**

II – 901 – FxA – B.LED .....	43
II – 904 – FxA – B.LED .....	44/45
II – 905 – FxA – B.LED .....	44/45
II – 935 – FxM – B.LED .....	46/47
II – 936 - FxM e FxC – B.LED .....	48/49
II – 937 – B.LED .....	50
II – 939 – FxM - (B.LED) .....	51
II – 940 – FxA – B.LED .....	52

**3 - LUMINARIAS CONVENCIONAIS - FORA DE LINHA**  
(VIDE CATÁLOGO DA LINHA DO PRODUTO)**II – ILUMINAÇÃO GALPÕES INDUSTRIAL – TGVP** **Folha nº****I – COMPOSTA COM MODULO LED**

TU – 10 LED.....	53
TU – 15 LED.....	54
TU – 16 LED.....	55
TU – 17 LED.....	56
TU – 50 LED.....	57
TU – 55 LED.....	58
TU – 56 LED.....	59
TU – 57 LED.....	60
TU – 58 LED.....	61
TU – 59 LED.....	62
TU-II – 952 LED.....	38

TU – 954 LED.....	63
TU-II – 552 LED.....	64
TU - 557 LED HIT 17 .....	65
TU - 557 LED MIT17 .....	66

**II – PARA LAMPADAS BULBO LED**

TU – 10 - B.LED.....	67
TU – 15 - B.LED .....	67
TU – 16 - B.LED .....	67
TU – 17 - B.LED .....	67
TU – M 1 E TU – M 2 .....	67
TU – 25-E - B.LED .....	68
TU – 25/1E - B.LED .....	69
TU – 25/1- B.LED .....	70
TU – 31 - B.LED .....	71
TU – 31-PL – B.LED.....	72

**III – CAIXAS DE PASSAGEM E EQUIPAMENTOS**

TU – R 12 / R 14.....	73
-----------------------	----

**IC – ILUMINAÇÃO SALÃO COMERCIAL / INDUSTRIAL**

Folha nº

(TuboLed, Fluorescentes Compacta e placa Led)

**LUMINARIAS DE SOBREPOR EM TETO PARA LAMPADA TUBO LED**

IC – 1.004LSU – T.LED.....	74
IC – 1.006LTR / LTRT .....	75
IC – 1.007LSD-Q.....	76
IC – 1.022LSPP-Q.....	77
IC – 1.051LSVA - TGVP.....	78
IC – 1.059PP TGVP.....	79
IC – 1.375AL-LSEQ.....	80
IC – 1.376AL-LSMQ.....	81

**LUMINARIAS DE SOBREPOR EM TETO – COM PLACA LED**

IC – 1.607LSD/R/Q– LED .....	82
IC – 1.659PP LSVP2- LED .....	83
IC – 1.675LSAR-Q - LED .....	84

**LUMINARIAS EMBUTIR EM FORRO PARA LAMPADA TUBO LED**

IC – 1.000LDDQ.....	85
IC – 1.001LDPS.....	86
IC – 1.021LDPQ/LDPAQ.....	87
IC – 1052LDVA – TGVP.....	88
IC – 1.218AL-LDEFR.....	89
IC – 1.265AL-LDPPA.....	90
IC – 1.275AL-LDEQ.....	91
IC – 1.276LDMQ.....	92

**LUMINARIAS EMBUTIR EM FORRO COM PLACA LED**

IC – 1508LDFN-LED Linear.....	93
IC – 1510LDN – LED Linear.....	94
IC – 1.517LDDR-Q– LED.....	95
IC – 1.518LDER-Q-LED.....	96
IC – 1.520LR – LED.....	97
IC – 1.522LPG – LED.....	98
IC – 1.552LDVA – LED – TGVP.....	99
IC – 1.565LDPAR – LED.....	100
IC – 1.575LDAR-Q– LED.....	100

**LUMINARIAS PENDENTES PARA LAMPADA TUBO LED**

IC – 1.016LTIT - LTIA.....	101
----------------------------	-----

**LUMINARIAS PENDENTES COM PLACA LED**

IC – 1.608LSFN – LED Linear.....	102
IC – 1.609LCN – LED Linear.....	103
IC – 1.610LSN – LED Linear.....	104
IC – 1.616LCL – LED Linear.....	105
IC – 1.660EFSCPL – LED LINEAR – EMERGENCIA.....	106

**POSTES RETO, CURVOS, BRAÇOS, SUPORTES E CRUZETAS**

<b>PT – POSTES TELECÔNICOS RETO EM AÇO</b>	<b>Folha nº</b>
PT – 100-L .....	107/108
PT – 100B-L .....	107/108
PT – 100-M.....	109/110
PT – 100B-M.....	109/110
PT – 100-MP.....	111/112
PT – 100B-MP.....	111/112
PT – 100-P.....	113/114
PT – 100B-P.....	113/114

**POSTES TELECONICOS CURVO SIMPLES**

PT – 101-L .....	115
PT – 101B-L .....	115
PT – 101-L - Expecificação.....	116
PT – 101-ExL – Expecificação.....	117

**POSTES TELECONICOS CURVO DUPLO**

PT – 102-L .....	118
PT – 102B-L .....	118
PT – 102-L - Expecificação.....	119
PT – 102-ExL - Expecificação.....	120

PT – Chumbadores para ancoragem.....	121
--------------------------------------	-----

BASE DE CONCRETO (Exemplos de Dimensões) .....	122
--	-----

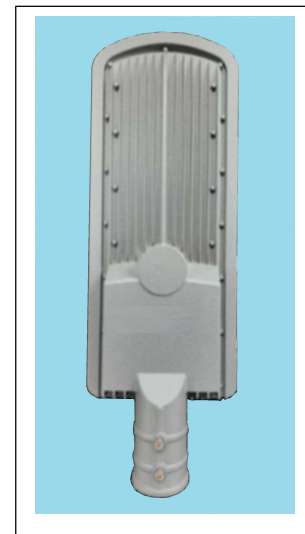
<b>MB – PR – MASTROS PORTA BANDEIRA E PARA-RAIOS</b>	<b>Folha nº</b>
PR – 100 .....	123/124
PR – 100 B .....	123/124
MB – 100 – 103 .....	125/126/127
MB – 100 B – 103B .....	125/126/127

<b>PO – POSTES CINLINDRICOS ORNAMENTAIS</b>	<b>Folha nº</b>
PO – 113 .....	128
PO – 113 B .....	128
PO – 115 .....	129
PO – 115 B .....	129
PO – 137 .....	130
PO – 137 B .....	130
PO – 139 .....	131
PO – 139 B .....	131
PO – 151 .....	132
PO – 151 B .....	132
PO – 153 .....	133
PO – 153 B .....	133

<b>B – BRAÇOS PARA ILUMINAÇÃO PÚBLICA</b>	<b>Folha nº</b>
B – 205 CURVO COM SAPATA - CPFL .....	134
B – 205 CURVO COM SAPATA - CESP .....	134
B – 205 CURVO COM SAPATA – PMSP.....	134
B – 210 CURVO SEM SAPATA.....	135
B – 220 CURVO SEM SAPATA.....	136
B – 230 CURVO SEM SAPATA.....	137
B – 240 RETO COM SAPATA.....	138

<b>AC – ADAPTADOR CENTRAL COM REDUÇÃO</b>	
<b>SC – SUPORTE CENTRAL</b>	<b>Folha nº</b>
AC – DM – Adaptador central para redução de topo de poste.....	139/140/141
B – 1 Suporte Central com 1 braço.....	139/140/141
B – 2 Suporte Central com 2 braços.....	139/140/141
B – 3 Suporte Central com 3 braços .....	139/140/141
B – 4 Suporte Central com 4 braços .....	139/140/141
C – 2 Suporte Central com 2 braços Curvos.....	139/140/141
H – 4 Suporte Central com 4 braços em H.....	139/140/141

<b>CRUZETAS Para Instalação de Projetores</b>	<b>Folha nº</b>
CS – CRUZETA SIMPLES .....	142/143
CD – CRUZETA DUPLA .....	142/143



## ILUMINAÇÃO PÚBLICA

### LUMINARIA IP - 711 LED - SMD

**Construção:** Corpo e suporte confeccionado em Alumínio Copper-free, componentes em aço inox; suporte com encaixe liso para tubo com Ø de 48 a 60 m/m; dissipador no próprio corpo com excelente dissipação de calor; Acabamento em tinta epóxi na cor Cinza; Fonte de luz composta por módulos contendo LEDs SMD de alta potência e eficiência luminosa; IRC 70 Temperatura de Cor 5000K Luz Branca; Facho de luz 180° x 80°. Grau de Proteção IP-66 IK08, PS 10KV. Vida Útil 50.000h. Produto de Importação Indireta. Garantia de 2 Anos.

Código	Potência	Voltagem	Fluxo Lúmen	Equiv. HID	Facho	Dimensões m/m	Peso (Kg.)
IP-711/5	50 W	85/265	6.000	100 W	140x80°	415X170X70	1,100
IP-711/10	100 W	85/265	12.000	250 W	140x80°	495X190X70	1,600
IP-711/15	150 W	85/265	18.000	400 W	140x80°	595X210X80	2,200
IP-711/20	200 W	85/265	24.000	400 W	140x80°	645X230X80	2,600

**Instalação:** em poste curvos, braços ou em postes retos através de Suporte Central para 1, 2, 3 ou 4 pétalas, neste caso informar ângulo de inclinação desejado.

**Utilização:** Na iluminação de estradas, avenidas, ruas, pontes, viadutos, praças, parques, estacionamentos, etc.

Devido a constante aprimoramento deste produto, reservamo-nos o direito de alterá-lo a qualquer momento sem prévio aviso.



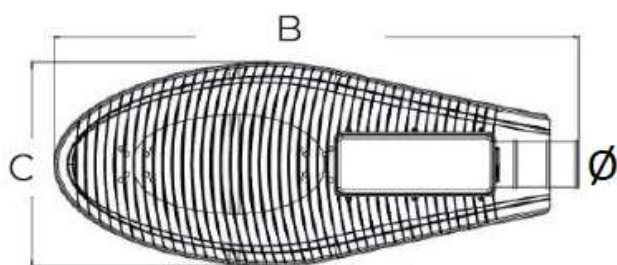
## ILUMINAÇÃO VIAS PUBLICA

### LUMINARIA IP - 721 LED

**Construção:** Corpo Tampa e Suporte de fixação em liga de alumínio injetado sob alta pressão; Sistema de dissipação incorporado ao corpo com eficiente dissipação de calor; Acabamento com pintura em epóxi na cor preta; Suporte de fixação para instalação na posição horizontal com encaixe liso de Ø 48,30 ou 60,30mm; Fonte de luz composta por placas com LED SMD Philips Luxeon 5050 de alta potência e eficiência luminosa; IRC 80 Temperatura de Cor 5000/6000K; Facho de luz assimétrica tipo III e IV 60° x 120°, com Lente em Cristal temperado; Drive Xi Dim. 0,7A, 1-10V x 230VY, dimerizável 1 a 10V, com protetor de Surto de 10Kv, 10 KA. Grau de Proteção IP-66 e IK08. Vida Útil de 50.000H.

Produto montado no Brasil – Garantia 3 anos.

Produto de Importação indireta – Garantia 12 meses.



**Luminarias de 50 a 75W**

Encaixe liso com Ø de 48 m/m para ponta de braço com Ø de 20 a 44 m/m.

**Luminarias de 100 a 300W**

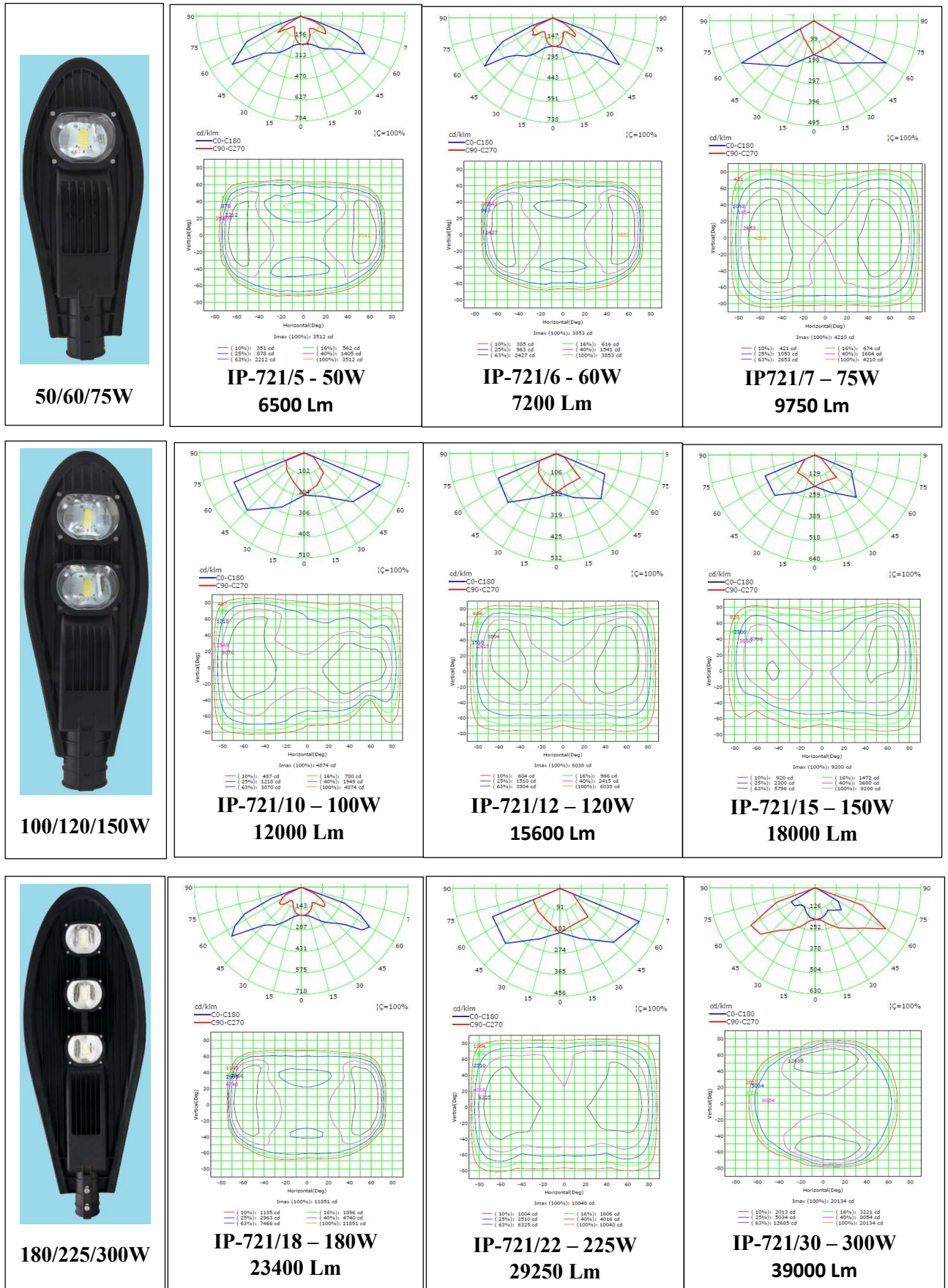
Encaixe liso com Ø de 60 m/m, para ponta de braço com Ø de 30 a 58 m/m

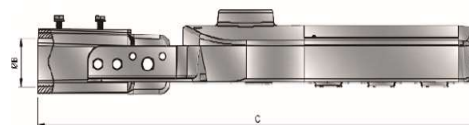
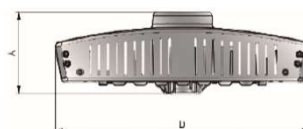
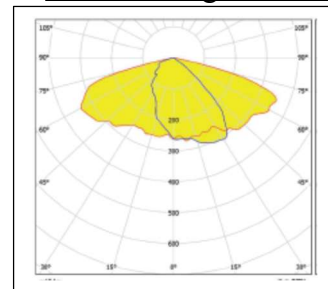
Código	Poten- Cia	Volta- gem	Fluxo Lúmen	Equiv. HID	Facho	Dimensões m/m	Peso (Kg.)
IP-721/5MiNi	50 W	90/240	5.598	100 W	60x120°	355x145x70	0,750
IP-721/5	50 W	90/240	5.598	100 W	60x120°	485x190x70	1,880
IP-721/6	60 W	90/240	6,518	150 W	60x120°	485x190x70	1,880
IP-721/7	75 W	90/240	10.622	150 W	60x120°	485x190x70	1,880
IP-721/10	100 W	90/240	11.943	250 W	60x120°	605x200x100	2,950
IP-721/12	120 W	90/240	14.175	250 W	60x120°	605x200x100	2,950
IP-721/15	150 W	90/240	17.726	400 W	60x120°	605x200x100	2,950
IP-721/18	180 W	90/240	20.605	400 W	60x120°	810x310x100	6,000
IP-721/22	225 W	90/240	27.481	600 W	60x120°	810x310x100	6,000
IP-721/30	300 W	90/240	39.900	600 W	60x120°	810x310x100	6,000

**Utilização:** na iluminação de estradas, avenidas, ruas, pontes, viadutos, praças, parques, estacionamento, etc.

Devido a constante aprimoramento deste produto, reservamo-nos o direito de alterá-lo a qualquer momento sem prévio aviso.

## CURVAS FOTOMETRICA ILUSTRATIVAS (Se necessário, solicite o Relatório de Ensaios completo)





## ILUMINAÇÃO VIAS PÚBLICA LUMINÁRIA IP-731 LED 1006

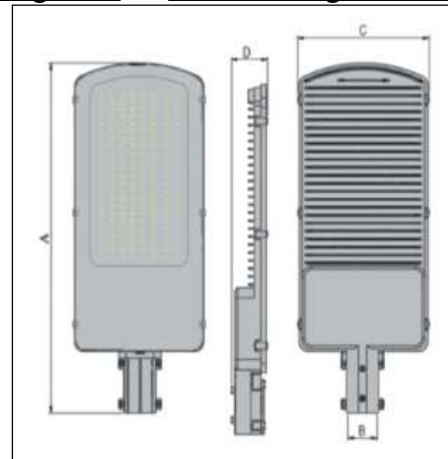
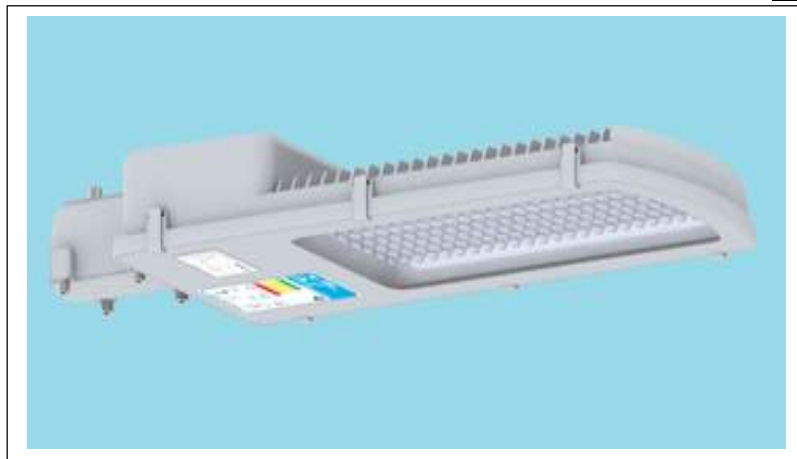
**Construção:** Corpo e Suporte de fixação em liga de alumínio injetado sob alta pressão; Módulo dissipador em alumínio extrudado com excelente dissipação de calor; Acabamento em tinta epóxi cinza claro (Munsell N 6,5); Suporte de fixação articulado para instalação na posição horizontal/vertical com encaixe liso de Ø 48,30 ou 60,30mm com ajuste do grau de inclinação; Fonte de luz composta por módulos contendo LEDs de alta potência e eficiência luminosa; IRC 70 Temperatura de Cor 5000K Luz Branca; Lente em PMMA de alta eficiência com proteção anti-UV e anti-amarelamento IK08 com fecho de luz simétrica tipo Médio (Padrão) (Fxm 90°) ou Concentrado (Fxc 60°), ou tipo Aberta (Fxa120°). Temperatura de Operação entre -40°C a +55°C. Grau de Proteção IP-66, Vida Útil de 100.000h e 50.000 para equipamento auxiliar.

Código	Poten- cia	Volta- gem	Fluxo Lúmen	Equiv. HID	Facho	Dimensões	Peso (Kg.)
IP-731/3	30 W	120/277	4.907	70 W	90°	527X346X108	7,00
IP-731/5	50 W	120/277	7.354	100 W	90°	527X346X108	7,00
IP-731/6	60 W	120/277	8.696	150 W	90°	527X346X108	8,00
IP-731/8	80 W	120/277	10.642	250 W	90°	527X346X108	8,00
IP-731/10	100 W	120/277	13.722	250 W	90°	527X346X108	8,00
IP-731/12	120 W	120/277	15.486	250 W	90°	527X346X108	8,00
IP-731/15	150 W	120/277	21.284	250/400 W	90°	600X346X108	8,50
IP-731/18	180 W	120/277	24.779	400 W	90°	600X346X108	8,50
IP-731/20	200 W	120/277	26.844	400 W	90°	600X346X108	9,00
IP-731/22	220 W	120/277	28.632	400 W	90°	600X346X108	9,00
IP-731/25	250 W	120/277	34.851	400/600 W	90°	673X346X108	10,00
IP-731/28	280 W	120/277	38.086	400/600 W	90°	600X346X108	10,00
IP-731/30	300 W	120/277	40.266	>600 W	90°	600X346X108	11,00
IP-731/32	320 W	120/277	45.093	>600 W	90°	746X346X108	12,00
IP-731/35	350 W	120/277	48.328	600/1000 W	90°	746X346X108	12,00

**Instalação:** em poste reto, curvos, braços ou suporte Central para 1, 2, 3 ou 4 pétalas.

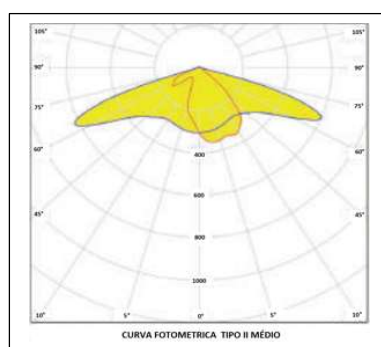
**Utilização:** Na iluminação de estradas, rodovias, avenidas, ruas, pontes, viadutos, parques, estacionamentos, etc.

Devido a constante aprimoramento deste produto, reservamo-nos o direito de alterá-lo a qualquer momento sem prévio aviso.



## ILUMINAÇÃO VIAS PÚBLICA

### LUMINARIA IP - 741 LED SMD



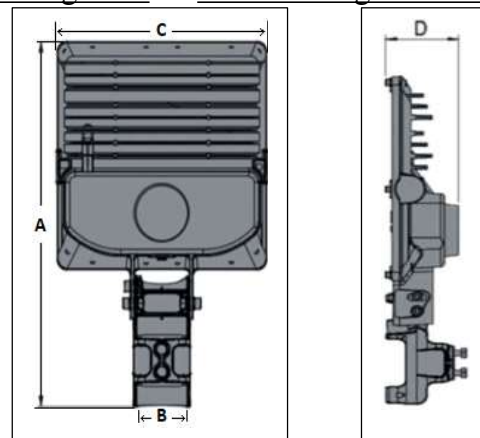
**Construção:** Corpo e Suporte de fixação em liga de alumínio injetado sob alta pressão; dissipador em alumínio integrado ao corpo com excelente dissipação de calor; Suporte de fixação para instalação na posição horizontal com encaixe liso (B) de Ø 38, 48,30 a 60,30mm sem ajuste do grau de inclinação; Acabamento em tinta epóxi cinza claro (Munsell N 6,5) a pedido nas cores branco ou preto; Vidro temperado incolor resistente a choque térmico e proteção contra impactos e choque térmico IK08; Fonte de luz composta por módulos de LEDs de alta potência e eficiência luminosa; IRC 70 Temperatura de Cor 5000K Luz Branca; Lente em PMMA de alta eficiência com proteção anti-UV e anti-amarelamento, contra impactos IK08, com fecho de luz simétrica tipo Médio (FxM 120°), Fonte de alimentação IP-66 108/305VAC, AFP 0,95, PS de 6Kv. integrado Temperatura de Operação entre -40°C a +55°C. Grau de Proteção IP-66, Vida Útil 54.000Hs, L70, Garantia 3 anos.

Código	Poten- Cia	Volta- gem	Fluxo Lúmen	Equiv. HID	Facho	Dimensões AXCXD	Peso (Kg.)
IP-741/5	56 W	108/305	7.187	150 W	Tipo II	540X255X50	2,800
IP-741/10	100 W	108/305	14.145	250 W	Tipo II	595X270X65	3,200
IP-741/12	120 W	108/305	16.836	250 W	Tipo II	595X270X65	3,200
IP-741/15	150 W	108/305	21.390	250 W	Tipo II	700X285X75	5,000
IP-741/20	200 W	108/305	28.060	400 W	Tipo II	700X285X75	5,000

**Instalação:** em Braços, Postes curvos ou Reto com Suporte Central para 1, 2, 3 ou 4 pétalas.

**Utilização:** Na iluminação de estradas, rodovias, avenidas, ruas, pontes, viadutos, parques, estacionamentos etc.

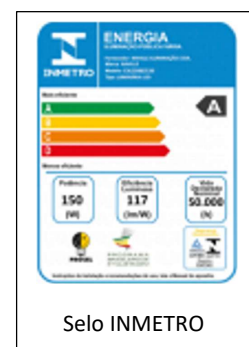
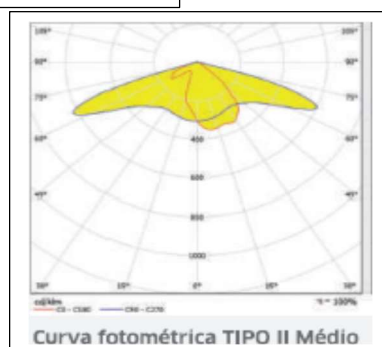
Devido a constante aprimoramento deste produto, reservamo-nos o direito de alterá-lo a qualquer momento sem prévio aviso.



## ILUMINAÇÃO VIAS PÚBLICA

### LUMINARIA IP -751 LED EXL2508

**Construção:** Corpo e Suporte de fixação em liga de alumínio injetado sob alta pressão; dissipador em alumínio integrado ao corpo com excelente dissipação de calor; Suporte de fixação para instalação na posição horizontal com encaixe liso (B) de Ø 48,30 a 60,30mm sem ajuste do grau de inclinação; Acabamento em tinta epóxi cinza claro (Munsell N 6,5) a pedido nas cores branco ou preto; Vidro temperado incolor resistente a choque térmico e proteção contra impactos IK08; Fonte de luz composta por módulos de LEDs de alta potência e eficiência luminosa; IRC 70 Temperatura de Cor 5000K Luz Branca, ou outras temperaturas sob consulta; Lente em PMMA de alta eficiência com proteção anti-UV e anti-amarelamento, com fecho de luz simétrica tipo Médio (FxM 120°), Fonte de alimentação 108/305VAC, AFP 0,95, Protetor de Surto de 10Kv.12KA independente ao Driver, Temperatura de Operação entre -40°C a +40°C. Grau de Proteção IP-66, Vida Útil 102.000Hs L70, Garantia 5 anos.



Código	Potencia	INMETRO	Fluxo Lúmen	Equiv. HID	Facho	Dimensões AXCXD	Peso (Kg.)
IP-751/30	30 W	NÃO	4.590	70 W	Tipo II	380X200X90	3,200
IP-751/50	50W	NÃO	7.650	150 W	Tipo II	380X200X90	3,200
IP-751/56	56 W	SIM	8.568	150 W	Tipo II	380X270X90	3,200
IP-751/60	60 W	SIM	9.120	150 W	Tipo II	380X270X90	3,200
IP-751/80	80 W	SIM	12.080	250 W	Tipo II	380X270X90	3,200
IP-751/10	100 W	SIM	15.000	250 W	Tipo II	380X270X90	3,200
IP-751/12	120 W	SIM	18.240	250 W	Tipo II	430X270X90	3,600
IP-751/15	150 W	SIM	22.500	300 W	Tipo II	430X270X90	3,600
IP-751/18	180 W	NÃO	27.180	350 W	Tipo II	430X270X90	3,600
IP-751/20	200 W	NÃO	30.000	400 W	Tipo II	480X270X90	4,000

**Instalação:** em Braços, Postes Curvos ou Reto com Suporte Central para 1, 2, 3 ou 4 pétalas.

**Utilização:** Na iluminação de estradas, rodovias, avenidas, ruas, pontes, viadutos, parques, estacionamentos etc.

Devido a constante aprimoramento deste produto, reservamo-nos o direito de alterá-lo a qualquer momento sem prévio aviso.



## ILUMINAÇÃO VIAS PUBLICA

### LUMINARIA - IP – 409A IP – 409PP

(SOB ENCOMENDA)



**Construção:** corpo refletor estampado em chapa de alumínio de alta pureza e anodizado brilhante; suporte com encaixe liso para tubo com Ø 25,4 m/m e; para a versão (PP) fechos e anel de segurança em aço inox; hermeticamente fechado através de junta de vedação; soquete cônico em porcelana com rosca E-27 ou E-40; fiação em cabo flexível de 1,5 m/m<sup>2</sup>.

**Refrator: (PP):** Policarbonato prismático de alta resistência à temperatura e impacto.

Dimensões (m/m):	IP- 409	IP – 409 -PP
Comprimento	390	390
Largura	245	245
Altura	110	200
Peso (Kg.):	0,700	0,900

#### Lâmpada (Watts):

PL Eletronica	85	65
Bulbo LED	40	30
Mista	250	250
Vapor de Mercúrio	250	250
Vapor de Sódio	250	250

**Instalação:** em pontas de braços ou postes curvos com ponteira de 25,4 m/m de diâmetro e na altura de 3 a 10 metros.

Devido a constante aprimoramento deste produto, reservamo-nos o direito de alterá-lo a qualquer momento sem prévio aviso.



## ILUMINAÇÃO VIAS PÚBLICA

### LUMINARIA IP-410 IP-410 PP

(SOB ENCOMENDA)



**Construção:** Corpo refletor e aro em chapa de alumínio estampado e anodizado brilhante; Refrator em (PP) fixado ao corpo através de fechos de pressão e anel de segurança em aço inox; hermeticamente fechado com junta de vedação; suporte em liga de alumínio fundido, pintado em esmalte sintético na cor cinza martelado, com encaixe para tubo de 48,30 ou 60,30 m/m de diâmetro externo; soquete cônico em porcelana vitrificada com rosca E-40; fiação em cabo flexível de 1,5 m/m<sup>2</sup>.

**Refrator: (PP):** Policarbonato de alta resistência à temperatura e impacto.

Dimensões: (m/m)	IP – 410	IP – 410 PP
Comprimento	490	490
Largura	300	300
Altura	130	250
<b>Peso (Kg.):</b>	1,500	1,800
<b>Área Projetada (m<sup>2</sup>):</b>	0,060	0,120

#### Lâmpada (Watts):

PL Eletrônica	85	85
Bulbo LED	50	40
Mista	500	500
Vapor Metálico	400	400
Vapor de Sódio	400	400

**Instalação:** em pontas de braços ou postes curvos com ponteira de 48,3 ou 60,3 m/m de diâmetro, na altura entre 4 a 10 metros.

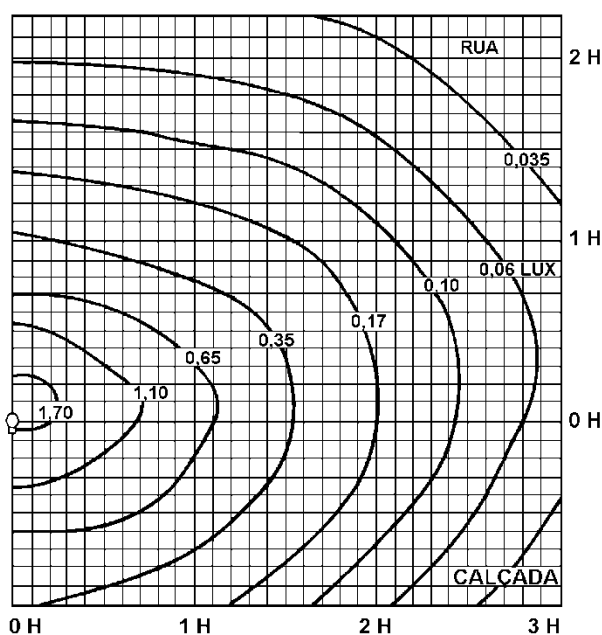
## ILUMINAÇÃO VIAS PÚBLICAS

### LUMINARIA IP – 410 / IP – 410 PP

#### CURVA FOTOMETRICA

Isolux para 1000 Lumens

H = 9 m

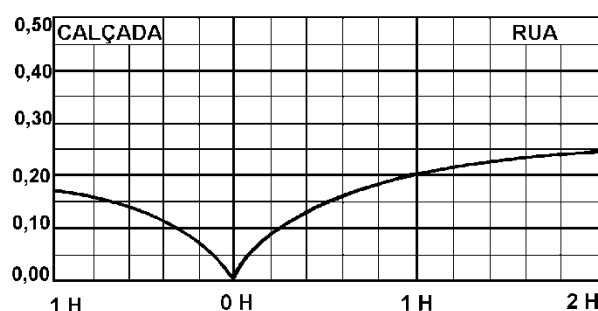


Fator de Correção de Altura

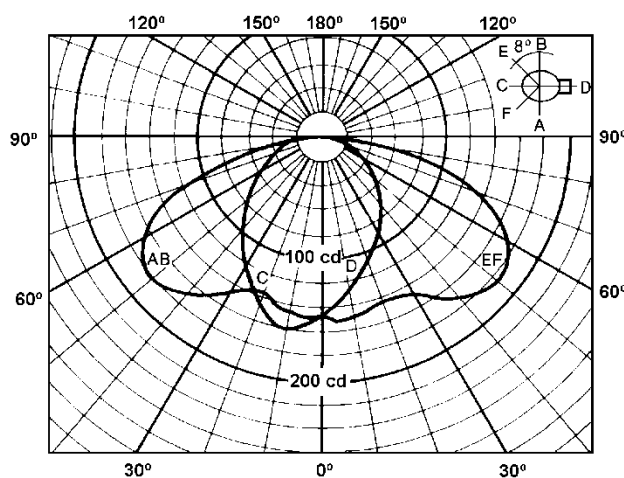
ALTURA DE MONTAGEM - H(m)	6	7	8	9	10
FATOR DE CORREÇÃO	2,25	1,65	1,27	1,00	0,81

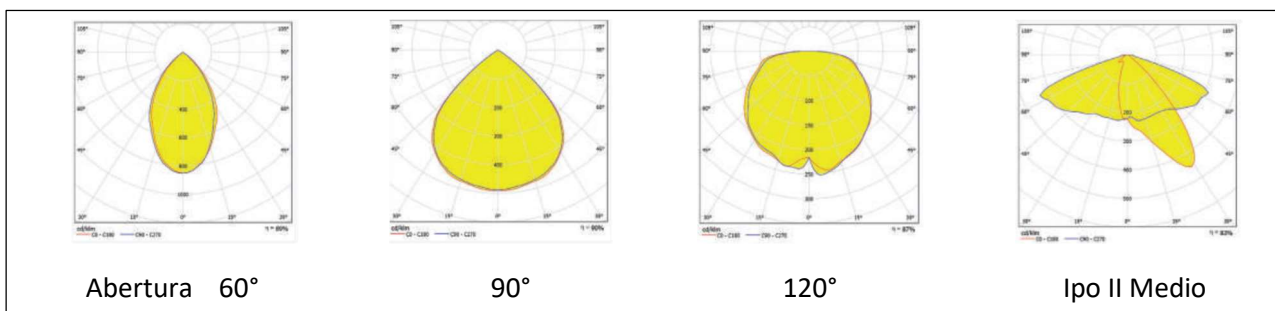
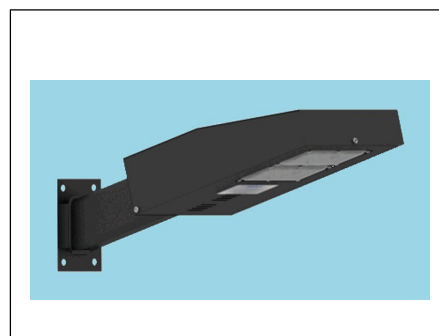
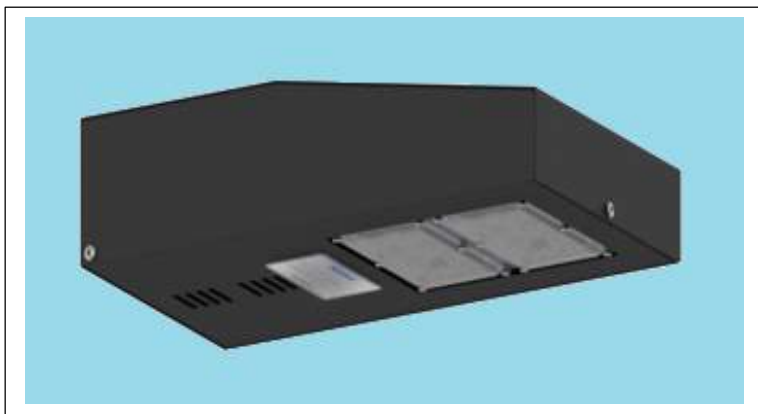
Inclinação 15°

Fator de Utilização



Distribuição de Luz para 1000 Lumens





## LUMINAÇÃO PÚBLICA PRAÇA PÚBLICA

### LUMINARIA ID – 332-EDL-LED

**Construção:** Corpo e tampa e suporte confeccionado em chapa de aço, galvanizado, componentes em aço inox; suporte com encaixe liso para tubo com Ø de 48 a 64 mm, ou arandela para parede; dissipador no próprio corpo com excelente dissipação de calor; Acabamento em tinta epóxi na cor

Preta ou branco (a Pedido); Fonte de luz composta por módulos contendo LEDs de alta potência e eficiência luminosa; IRC 70 Temperatura de Cor 5000K Luz Branca; IK08; Driver multi tensão AFP > 0,95 com Protetor de Surto de 10Kv 12KA Facho de luz simétrica 60°, 90°, 120° de abertura. Grau de Proteção IP-66. Temperatura de Operação -40° a +40°C. Vida Útil de 100.000h L70, Garantia de 3 anos.

SUPORTE CENTRAL PARA ENCAIXE EM TOPO DE POSTE:



1 PETALA



2 ETALAS



3 PETALAS



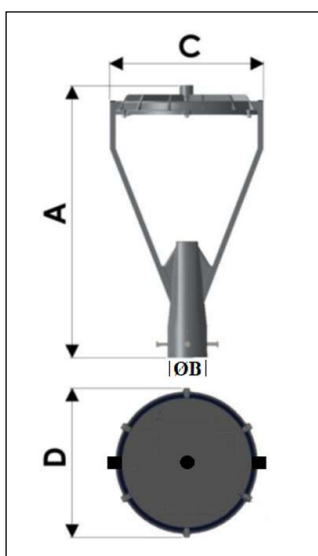
4PETALAS

Código	Potência	Voltagem	Fluxo Lúmen	Equiv. HID	Facho	Dimensões	Peso (Kg.)
ID-332/3	30 W	220/240	4.869	70 W	60, 90 e 120°	320x112x80	1,800
ID-332/5	50 W	220/240	8.036	150 W	60, 90 e 120°	320x112x80	1,800
ID-332/8	80W	220/240	13.001	250W	60, 90 e 120°	350x200x85	2,800
ID-332/10	100W	220/240	16.157	250W	60, 90 e 120°	350x200x85	2,800
ID-332/12	120W	220/240	19.538	250W	60, 90 e 120°	365x200x85	3,500
ID-332/15	150W	220/240	23.781	400W	60, 90 e 120°	365x200x85	3,500

**Instalação:** em postes retos através de Suporte Central para 1, 2, 3 ou 4 pétalas.

**Utilização:** Na iluminação de estradas, avenidas, ruas, pontes, viadutos, praças, parques, estacionamentos etc.

Devido a constante aprimoramento deste produto, reservamo-nos o direito de alterá-lo a qualquer momento sem prévio aviso.



## ILUMINAÇÃO DECORATIVA

## PRAÇA PUBLICA

## LUMINARIA ID – 335 LED

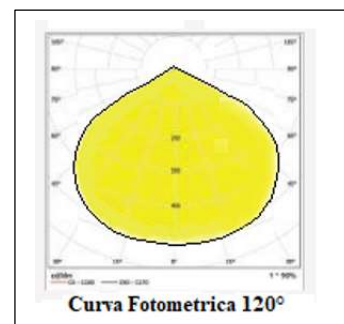
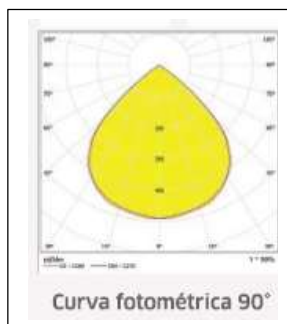
**Construção:** Corpo e tampa e suporte de fixação em liga de alumínio fundido; hastes em tubo de alumínio quadrado; acabamento com pintura em epóxi cinza claro como padrão, podendo ser a pedido fornecido em outras cores; Suporte de fixação para instalação na posição vertical com encaixe liso de Ø 48,30 a 60,30 mm; Fonte de luz composta por LEDs de alta potência e eficiência luminosa; IRC 70 Temperatura de Cor 5000K Luz Branca; Lente em PMMA com proteção anti-UV e anti-amarelamento com fecho de luz simétrica de 120°, podendo a pedido ser fornecida em 90°, fechamento em vidro plano temperado ou policarbonato, IK08, Temperatura de Operação entre -40°C a +40°C. Grau de Proteção IP-66. Protetor de Surto 10KV 12KA Vida Útil de 100.000h L70. Garantia 5 anos.

Código	Poten- Cia	Volta- gem	Fluxo Lúmen	Equiv. HID	Facho	Dimensões A x C x D	Peso (Kg.)
ID-335/3	30 W	108/305	4.550	100 W	90/120°	624 X 356 X 346	5,300
ID-335/5	50 W	108/305	7.510	150 W	90/120°	624 X 356 X 346	5,500
ID-335/8	80 W	108/305	12.150	250 W	90/120°	624 X 356 X 346	5,600
ID-335/10	100 W	108/305	15.100	250 W	90/120°	624 X 356 X 346	5,600

### NORMAS ATENDIDAS:

ABNT NBR IEC 60598-1  
ABNT NBR IEC 60529  
ABNT NBR IEC 62031  
IES LM 80-08  
IES TM 21

**UTILIZAÇÃO EM AMBIENTES EXTERNOS  
COM EXPOSIÇÃO AO TEMPO.**



**Instalação:** em Poste retos de 3 a 6 metros.

**Utilização:** Na iluminação avenidas, ruas, viadutos, parques, praças, estacionamentos, etc.

Devido a constante aprimoramento deste produto, reservamo-nos o direito de alterá-lo a qualquer momento sem prévio aviso.

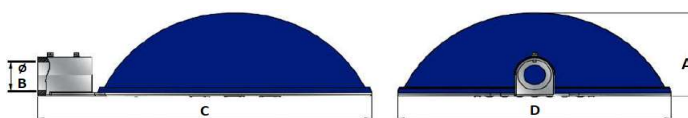


## ILUMINAÇÃO DECORATIVA

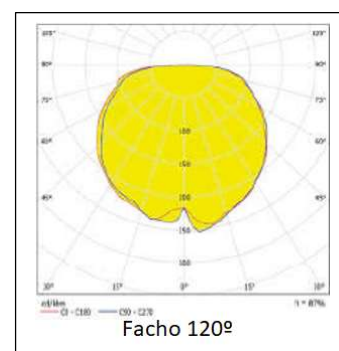
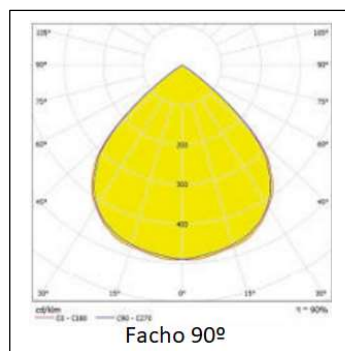
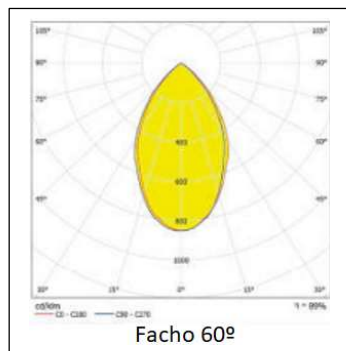
## PRAÇA PUBLICA

## LUMINARIA ID - 349 LED - MODULAR

**Construção:** Corpo e Suporte de fixação em liga de alumínio fundido; Módulo dissipador em alumínio extrudado com excelente dissipação de calor; Tampa semiesférica superior em alumínio repuxado; Acabamento do corpo e suporte em tinta epóxi cinza claro, a tampa, a pedido, na cor Branco, Preto, Cinza ou Azul; Suporte de fixação para instalação na posição horizontal com encaixe liso de Ø 48,30 a 60,30 mm; Fonte de luz composta por módulos contendo 8 ou 24 LEDs Lighting Class CREE de alta potência e eficiência luminosa; IRC 70 Temperatura de Cor 5000K Luz Branca; Lente em PMMA com proteção anti-UV e anti-amarelamento com fecho de luz simétrica de 60, 90 ou 120°. Temperatura de Operação entre -40°C a +55°C. Grau de Proteção IP-66. Vida Útil de 84.700h, Protetor de Surto 10KV 12KA.



Código	Poten- Cia	Volta- gem	Fluxo Lúmen	Equiv. HID	Facho	Dimensões	Peso (Kg.)
ID-349/3	30 W	120/277	3.807	100 W	60/90/120°	178x570x520	8,000
ID-349/5	50 W	120/277	5.770	150 W	60/90/120°	178x570x520	8,000
ID-349/8	80 W	120/277	10.000	250 W	60/90°	178x570x520	9,000
ID-349/10	100 W	120/277	11.146	250 W	60/90°	178x570x520	9,000
ID-349/15	150 W	120/277	16.000	400 W	60/90°	178x570x520	9,000



**Instalação:** em Poste curvos, braços ou Poste retos com suporte Central para 1, 2, 3 ou 4 pétalas.

**Utilização:** Na iluminação avenidas, ruas, viadutos, parques, praças, estacionamentos, etc.

Devido a constante aprimoramento deste produto, reservamo-nos o direito de alterá-lo a qualquer momento sem prévio aviso.



## ILUMINAÇÃO DECORATIVA

### PRAÇA PUBLICA / CONDOMINIOS

#### LUMINARIA ID – 310 B12

##### (SOB ENCOMENDA)

**Construção:** refletor repuxado em chapa de alumínio de alta pureza, anodizado brilhante por dentro, e pintado por fora na cor preto fosco com tinta epóxi a base de poliéster, de alta resistência a intempéries, ou outra cor a Pedido; difusor moldado em policarbonato cristal canelado transparente, de alta resistência à elevada temperatura e a choque (PP); base de fixação confeccionada em liga de alumínio fundido, dotada de três parafusos de ajuste e fixação da luminária no topo de poste, e pintada na mesma cor do refletor, com encaixe liso para tubo com diâmetro de 60,30 m/m; soquete cônico em porcelana vitrificada com rosca E-27; fiação em cabo flexível de 1,5 m/m<sup>2</sup>.

<b>Dimensões (m/m):</b>	<b>ID – 310</b>
Diâmetro	: 590
Altura	: 345
Peso (Kg)	: 3,000

**Instalação:** em topo de poste com Ø de 60,30 m/m, e com altura de 3 a 4 metros.

**Aplicação:** com ótimo efeito decorativo, e a prova de vandalismo; na iluminação de calçadas, parques, jardins, praças, ruas arborizadas, pátios, área de piscinas, etc.

<b>Lâmpada (Watts):</b>	<b>Bulbo LED</b>	<b>Compacta</b>
<b>ID – 310-PE</b>	50	85
<b>ID – 310-PP</b>	50	85

Devido à constante aprimoramento deste produto, reservamo-nos o direito de alterá-lo a qualquer momento sem prévio aviso.



## ILUMINAÇÃO DECORATIVA

## PRAÇA PÚBLICA / CONDOMÍNIOS

### LUMINÁRIA ID – 314 B12

(SOB ENCOMENDA)

**Construção:** luminária esférica confeccionada em duas meias esferas, sendo a parte superior moldada em alumínio de alta pureza, anodizado brilhante; parte inferior moldado em acrílico natural(1), acrílico PH (2), ou policarbonato(3), transparente ou branco leitoso, unidas através de aro em alumínio anodizado; base de fixação em liga de alumínio fundido, com encaixe para tubo de 60,3 m/m de diâmetro com acabamento em esmalte sintético na cor cinza martelado; soquete com rosca E-27 ou E-40 em porcelana vitrificada e sistema antivibratório; fiação em cabo flexível de 1,5 m/m<sup>2</sup> com isolamento em borracha de silicone.

(1) Acrílico natural: baixa resistência à temperatura e a choque mecânico.

(2) Acrílico PH: média resistência à temperatura e a choque mecânico.

(3) Policarbonato: Alta resistência à temperatura e a choque mecânico.

**Instalação:** em poste reto com ponteira de 60,3 m/m. de diâmetro e na altura de 2 a 5 metros.

**Aplicação:** Na iluminação de calçadas, parques, jardins, praças, ruas arborizadas, pátios, áreas de piscinas, etc.

**Dimensões (m/m):** Diâmetro 520

Altura 570

**Peso (Kg.):** 3,100

Modelo	PL-Eletr.	Bulbo LED
--------	-----------	-----------

ID-314	85	40
--------	----	----

ID-314 PH	85	40
-----------	----	----

ID-314 PP	85	40
-----------	----	----

Devido a constante aprimoramento deste produto, reservamo-nos o direito de alterá-lo a qualquer momento sem prévio aviso.



## ILUMINAÇÃO DECORATIVA PRAÇA PÚBLICA

### LUMINARIA ID – 315 B12

(SOB ENCOMENDA)

**Construção:** luminária esférica confeccionada em duas meias esferas de acrílico natural (1), acrílico PH (2) ou policarbonato (3), transparente ou branco leitoso, unidas através de aro em alumínio anodizado; base de fixação em liga de alumínio fundido, com encaixe liso para tubo de 60,30 m/m de diâmetro, acabamento em esmalte sintético na cor cinza; soquete com rosca E-27 ou E-40 em porcelana vitrificada dotado de sistema antivibratório; fiação em cabo flexível de 1,5 m/m<sup>2</sup> com isolamento em silicone.

- (1) Acrílico Natural: baixa resistência à temperatura e a choque.
- (2) Acrílico PH: média resistência à temperatura e a choque.
- (3) Policarbonato: alta resistência à temperatura e a choque.

**Instalação:** em poste reto com ponteira de 60,30 m/m de diâmetro e na altura de 2,5 a 4,5 metros.

**Aplicação:** na iluminação de calçadas, parques, jardins, praças, ruas arborizadas, pátios, áreas de piscinas, etc.

**Dimensões (m/m):** Diâmetro 520  
Altura 570  
Peso 3,300

Modelo	Lâmpada	
	Eletronica	BulboLED
ID – 315 PA	85	40
ID – 315 PH	85	40
ID – 315 PP	85	40

Devido a constante aprimoramento deste produto, reservamo-nos o direito de alterá-lo a qualquer momento sem prévio aviso.

**ESFERA****DIAMANTE****PERA****MORANGO****DECORATIVA****PRAÇA PÚBLICA / CONDOMÍNIOS****(SOB ENCOMENDA)****LUMINÁRIA ID – 351 E-27**

**Construção:** Base confeccionada em liga de Alumínio pintura Preta ou Branca, com Soquete E-27, parafusos de fixação em Braço ou Poste com encaixe liso Ø 48,30 m/m, dotada de parafusos de fixação no poste e Globo. Globos em vidro transparente ou leitoso; ou polietileno leitoso de alta resistência a impacto, e aditivado com UV para proteção contra a ação dos raios ultravioleta emitidos pelas lâmpadas o pelo sol, com colarinho de fixação com Ø de 15 cm.

<b>Modelo</b>	<b>Lâmpada (Watts)</b>	
	<b>PL Eletrônica</b>	<b>Bulbo LED</b>

**Confeccionadas em Acrílico**

Esfera Cristal	65	20
Esfera Cristal Frisado	65	20
Esfera Leitoso	65	20

**Confeccionadas em Polietileno**

Esfera	65	20
Diamante	65	20
Pêra	65	20
Morango	65	20

**Utilização:** instalados em braços do tipo BD, ou postes do tipo PO – 151 ou 153, para iluminação de praças, jardins, parques, pátios, piscinas, condomínios etc.



## ILUMINAÇÃO DECORATIVA

### CONDOMINIOS

#### BALIZADOR PEDESTAL ID – 360

**Construção:** Corpo tubular em alumínio extrudado, Base em alumínio injetado, e Tampa confeccionada em chapa de alumínio de alta pureza; apresentando fino acabamento com pintura a base de epóxi, na cor preto ou branco; refrator em vidro prismático alcalino cristal, fixado ao corpo através de parafusos de aperto; soquete confeccionado em porcelana vitrificada com rosca E-27; fiação em cabo flexível de 1,0 m/m<sup>2</sup>.

<b>Dimensões (m/m):</b>	<b>ID-360P</b>	<b>ID-360M</b>	<b>ID-360G</b>	<b>ID-360EG</b>
Altura:	300	500	750	1000
Diâmetro:	115	115	115	115
Diâmetro da base:	150	150	150	150
<b>Peso (Kg.):</b>	1,050	1,350	1,690	2,140
<b>Lâmpada (Watts):</b>				
Fluorescente Compacta	25	25	25	25
Bulbo LED	12	12	12	12

Devido a constantes estudos e aprimoramento deste produto, reservamo-nos o direito de alterá-lo sem prévia comunicação.

**ID-390/1****ILUMINAÇÃO DECORATIVA  
PRAÇA PUBLICA****LUMINARIA ID - 390 / 1 B18****ID - 390 / 2 B15****ID - 390 / 3 B18****ID-390/2****ID-390/3**

**Construção:** Difusor e pináculo moldado em polietileno de alta resistência a impacto, e aditivado contra a ação dos raios ultravioleta; cinta, brasões e base de fixação em Alumínio na cor preto fosco; base de fixação com encaixe liso para poste reto com diâmetro de 60,3mm no topo; soquete em porcelana vitrificada com rosca E-27 ou E-40, com sistema antivibratório; fiação em cabo flexível de 1,5 m/m²..

<b>Dimensões (m/m):</b>	<b>ID – 390/1</b>	<b>ID – 390/2</b>	<b>ID – 390/3</b>
Diâmetro	320	350	380
Altura	550	660	790
Peso (Kg.)	2,200	2,400	3,300

**Instalação:** em postes retos com altura ideal de 3 a 4 metros.

<b>Lâmpada (Watts):</b>	<b>PL Eletronica</b>	<b>Bulbo LED</b>
ID – 390 / 1	45	30
ID – 390 / 2	85	50
ID – 390 / 3	110	100

Devido a constante aprimoramento deste produto, reservamo-nos o direito de alterá-lo a qualquer momento sem prévio aviso.

**ID-395/2 B12****ID-395/2 B-15****PRAÇA PUBLICA****LUMINARIA TIPO GLOBO****ID - 395/1 B12****ID - 395/2 B12****BASE EM POLIMERO**

**Construção:** Difusor esférico confeccionado em polietileno leitoso, de alta resistência a impacto, e aditivado contra raios ultravioleta; base de fixação em liga de alumínio fundido para globo com boca 12cm (B12) e 15cm (B15), encaixe para tubo com diâmetro de 60,30 m/m. e pintada na cor cinza martelado; soquete em porcelana vitrificada com rosca E-27 ou E-40; a pedido a base de fixação B-12 pode ser fornecida em Polímero na cor preta.

**Dimensões (m/m):**

	<b>ID – 395/1</b>	<b>ID- 395/2</b>
Diâmetro	380	500
Altura	460	590

**Peso (Kg.):** 2,300 3,000**Instalação:** em postes retos com altura ideal de 2 a 4 metros.**Lâmpada (Watts):**

	<b>PL Eletr.</b>	<b>Bulbo LED</b>
ID - 395/1 B12	45	30
ID - 395/2 B12	85	50
ID - 395/2 B15	85	50

Devido a constante aprimoramento deste produto, reservamo-nos o direito de alterá-lo a qualquer momento sem prévio aviso.



## ILUMINAÇÃO DECORATIVA PRAÇA PUBLICA

### LUMINARIA ID - 397/1 B12

### ID - 397/2 B12

**Construção:** Difusor esférico confeccionado em polietileno branco leitoso de alta resistência a impacto, e aditivado contra a ação dos raios ultravioleta; suporte de fixação perpendicular, em liga de alumínio fundido, com encaixe para tubo com diâmetro interno de 25,4 m/m; soquete de porcelana vitrificada com rosca E-27 ou E-40 com sistema antivibratório; fiação em cabo flexível de 1,5 m/m<sup>2</sup>.

<b>Dimensões (m/m):</b>	ID – 397/1	ID – 397/2
Diâmetro	380	500
Altura	460	580
<b>Peso (Kg.):</b>	2,300	3,000

**Instalação:** em postes com braços do tipo PO – 137 formando conjuntos de 1, 2, 3 ou 4 braços, com altura de 3 a 5 metros.

<b>Lâmpada (Watts):</b>	PL-EL	Bulbo LED
ID - 397/1	45	20
ID - 397/2	85	45

Devido a constante aprimoramento deste produto, reservamo-nos o direito de alterá-lo a qualquer momento sem prévio aviso.



## ILUMINAÇÃO DECORATIVA

### PRAÇA PÚBLICA – PRAÇAS / CONDOMÍNIOS

#### LUMINARIA ID – 398-B-18

#### LUMINARIA ID – 398 B-22

**Construção:** Difusor esférico ovoide confeccionado em polietileno leitoso de alta resistência a impacto, e aditivado contra a ação de raios ultravioleta; base de fixação em Alumínio fundido, encaixe para tubo com diâmetro de 60,30 m/m. pintura na cor cinza ou na cor preta (a pedido); com ou sem dissipador de calor interno; soquete em porcelana vitrificada com rosca E-27 ou E-40; fiação em cabo flexível de 1,5 m/m<sup>2</sup>.

**Utilização:** na iluminação de praças, parques, áreas de piscinas, ou de circulação.

**Instalação:** em postes retos e ou decorativos com altura ideal de 2 a 4 metros.

**Dimensões:** (m/m)

Diâmetro 560

Altura Total 460

**Peso (Kg.):** 2,100

**Lâmpada:** PL Eletrônica Bulbo LED

**Watts** 85 40

Devido a constante aprimoramento deste produto, reservamo-nos o direito de alterá-lo a qualquer momento sem prévio aviso.



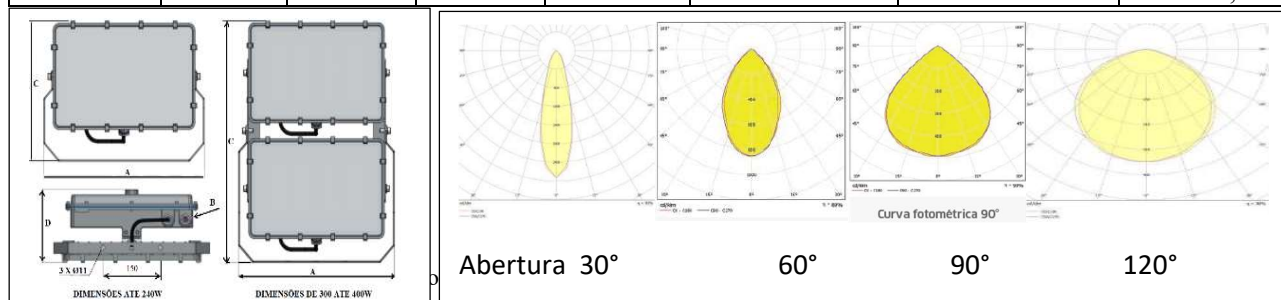
## ILUMINAÇÃO ESPECÍFICA

### PROJETOR IE-552 LED TGVP

**Construção:** Corpo, aro, alojamento e tampa em liga de alumínio copper-free, com acabamento em epóxi na cor cinza claro Munsell N6.5, disponível também, a pedido, preto e ou branco; parafusos e arruelas em aço inox; refrator em cristal plano temperado com proteção **IK08** de alta resistência a choque térmico, ou em Policarbonato (**PP**) de alta resistência a impacto; vedação em borracha de silicone de alta resistência a envelhecimento; entrada da fiação de alimentação através de prensa-cabo de 1/2" BSP; suporte de fixação e articulação horizontal/vertical, em aço galvanizado a fogo, **IP-66**. Fonte de luz composto por bloco de LEDs de alta potência luminosa, temperatura de cor 5000K, vida útil estimada de 100.000h mantendo 70% do rendimento inicial, LM 80; Temperatura de operação entre -40°C e +55°C; Abertura padrão de fecho de 90°, podendo a pedido ser fornecido para 30°, 60°, e 120°; Driver para alimentação do sistema com grau de proteção **IP-66** e PS 10KV- 12 KA.

**Utilização:** A Prova de Tempo, Gases, Vapores, Pó e Jatos d'água, é indicado para iluminação de fachadas, quadra esportiva, túneis, locais de altos índices de gases, umidade, vapores ou pós não inflamáveis; dotado de refrator em policarbonato é ideal para iluminação de grandes cabinas de jato de areia ou granalhas, sala limpa, ou linha de produção de indústria alimentícia.

Código	Potencia	Voltagem	Fluxo Lúmen	Equiv. HID	Facho	Dimensões A X C X D	Peso (Kg.)
IE-552/3	30 W	108/305	4.323	100 W	30/60/90/120°	296X275X163	8,000
IE-552/5	50 W	108/305	7.135	150 W	30/60/90/120°	296X275X163	8,000
IE-552/8	80 W	108/305	11.543	250 W	30/60/90/120°	296X275X163	8,500
IE-552/10	100 W	108/305	14.345	250 W	30/60/90/120°	296X275X163	8,500
IE-552/12	120 W	108/305	17.347	250 W	30/60/90/120°	296X275X163	8,500
IE-552/15	150 W	108/305	21.114	400 W	30/60/90/120°	401X290X161	10,500
IE-552/18	180 W	108/305	25.935	400 W	30/60/90/120°	401X290X161	10,500
IE-552/20	200 W	108/305	28.548	600 W	30/60/90/120°	401X290X161	11,000
IE-552/24	240 W	108/305	34.320	600 W	30/60/90/120°	401X290X161	11,000
IE-552/30	300 W	108/305	42.845	1000 W	30/60/90/120°	407X532X161	22,000
IE-552/35	350 W	108/305	48.631	1000 W	30/60/90/120°	407X532X161	22,000
IE-552/40	400 W	108/305	57.190	1000 W	30/60/90/120°	407X532X161	22,000



Devido a constante aprimoramento deste produto, reservamo-nos o direito de alterá-lo a qualquer momento sem prévio aviso.



## ILUMINAÇÃO ESPECÍFICA

### PROJETOR IE-560 LED

### PROJETOR IE-560 LED SLIM

**Construção:** corpo e aro em liga de alumínio fundido, com aletas para maior dissipação de calor, com acabamento em tinta epóxi cinza ou preto; lente plana em cristal liso temperado de alta resistência a choque térmico; refletor estampado em chapa de alumínio de alta pureza; vedação em borracha de silicone; fiação em cabo flexível de 1,5 m/m<sup>2</sup> com isolamento em silicone; suporte de fixação e articulação horizontal/vertical em aço tratado e pintado na mesma cor do corpo. Grau de Proteção IP-66.

<b>Dimensões (m/m):</b>	IE – 560/1	IE-560/2	IE – 560/3	IE – 560/5
Comprimento	115	115	180/200	280
Altura	85	85	140	260
Largura	90	90	95	150
<b>Peso (Kg.)</b>				
<b>Potencia (watts).</b>	10	20	30	50
<b>Fluxo Luminoso – Lumens</b>	900	1.400	2.100	3.500
<b>Voltagem – Automática</b>	Bi-Volte	Bi-Volte	Bi-Volte	Bi-Volte

**Instalação:** no solo, em poste reto através de cruzetas ou plataformas, marquises ou torres.

**Utilização:** Na iluminação de fachadas, quadras poliesportivas, áreas de estacionamento, ou, iluminação que exija acendimento imediato, (emergência ou vigia).

Devido a constante aprimoramento deste produto, reservamo-nos o direito de alterá-lo a qualquer momento sem prévio aviso.



## ILUMINAÇÃO ESPECÍFICA

### PROJETOR IE – 570 EZLDG2 LED / SLIM

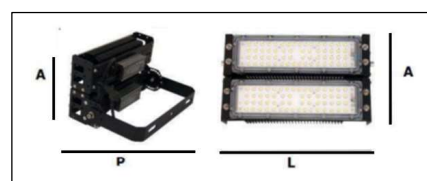
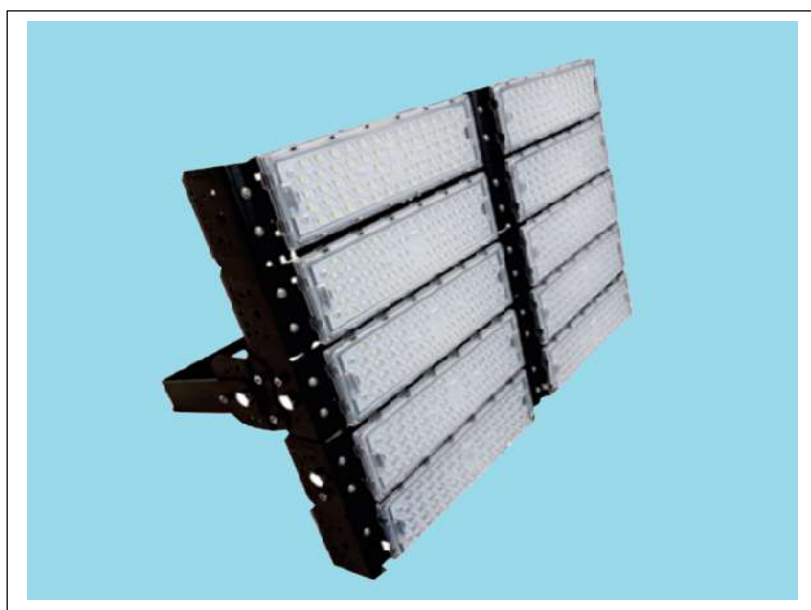
**Construção:** corpo e aro em liga de alumínio injetado, com aletas para maior dissipação de calor, com acabamento em tinta epóxi cinza claro; lente plana em Policarbonato de alta resistência a choque térmico; vedação em borracha de silicone; fiação em cabo flexível; suporte de fixação e articulação horizontal/vertical em aço Galvanizado e pintado na mesma cor do corpo, fonte de luz em LEDs SMD, IRC70, 5000K, abertura do fecho de luz em 90°. tensão de 85~265Vca, 50/60Hz, OS de 4Kv, temperatura de operação -20°C ~ +45°C Grau de Proteção IP-66/67. Vida Útil 30.000h

<b>Dimensões (m/m):</b>	IE – 570/5	IE – 570/10	IE – 570/15	IE-570/20	IE-570/30
Comprimento	255	285	315	345	380
Altura	210	240	270	300	325
Largura	35	40	40	45	55
<b>Peso (Kg.)</b>	0,700	1,100	1,600	2,000	3,900
<b>Potencia (watts).</b>	50	100	150	200	300
<b>Fluxo Luminoso – Lumens</b>	6.000	12.000	18.000	24.000	36.000
<b>Voltagem Automática</b>	85~265	85~265	85~265	85~265	85~265

**Instalação:** no solo, em parede, poste reto através de cruzetas ou plataformas, marquises ou torres.

**Utilização:** Na iluminação de fachadas, quadras poliesportivas, áreas de estacionamento, ou, iluminação que exija acendimento imediato, (emergência ou vigia).

Devido a constante aprimoramento deste produto, reservamo-nos o direito de alterá-lo a qualquer momento sem prévio aviso.



## ILUMINAÇÃO ESPECÍFICA

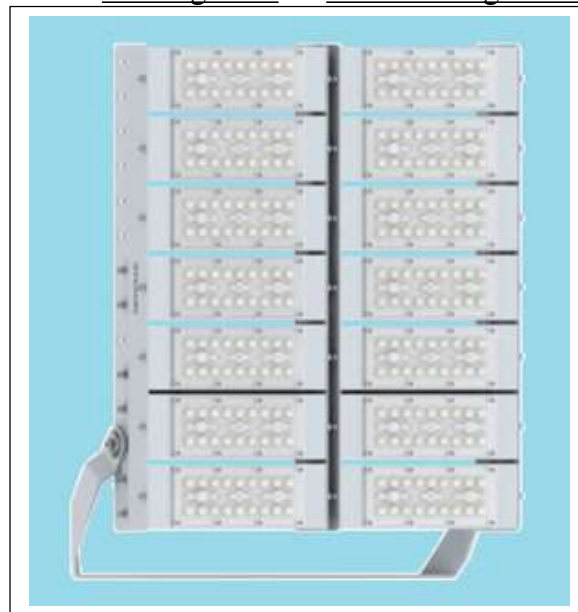
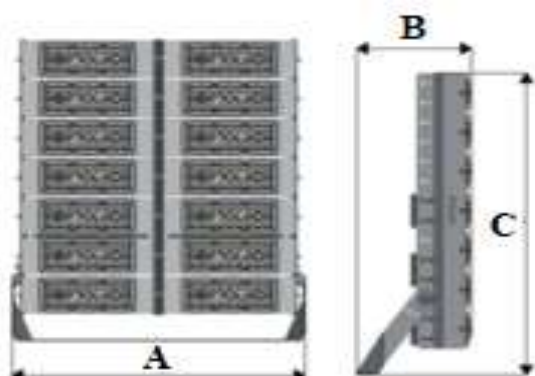
### PROJETOR IE - 580 LED 3008 - MODULAR

**Construção:** Corpo e suporte em chapa de alumínio, dissipador em alumínio extrudado com excelente dissipação de calor; acabamento em tinta epóxi na cor Preta; Suporte multi fixação e articulação horizontal/vertical em chapa de alumínio estampado e pintado na mesma cor do corpo; Fonte de luz composta por módulos contendo LEDs de alta potência e eficiência luminosa; IRC 70 Temperatura de Cor 5700K Luz Branca; Lente em PMMA de alta eficiência com proteção anti-UV e anti-amarelamento com fecho de luz simétrica de 90°. Temperatura de Operação entre -10°C a +50°C. Grau de Proteção IP-66, Vida Útil de 50.000h, Garantia de 3 anos.

Código	Poten- cia	Módul os	Volta gem	Fluxo Lúmen	Facho	Dimensões A x L x P	Peso (Kg.)
IE-580/5	50 W	1	85/265	5.500	90°	75x305x210	1,400
IE-580/10	100 W	2	85/265	11.000	90°	155x305x210	2,300
IE-580/15	150 W	3	85/265	16.500	90°	235x305x210	3,100
IE-580/20	200 W	4	85/265	22.000	90°	315x305x210	4,000
IE-580/25	250 W	5	85/265	27.500	90°	395x305x210	4,900
IE-580/30	300 W	6	85/265	33.000	90°	475x305x210	5,900
IE-580/40	400W	8	85/265	44.000	90°	315x610x210	8,000
IE-580/50	500W	10	85/265	55.000	90° <sup>a</sup>	395x610x210	10,000
IE-580/60	600W	12	85/265	66.000	90°	475x610x210	12,000

**Instalação:** no solo, em poste reto através de cruzetas ou plataformas, marquises ou torres.

**Utilização:** Na iluminação de fachadas, quadras poliesportivas, áreas de estacionamento, ou, iluminação que exija acendimento imediato, (emergência ou vigia). Devido a constante aprimoramento deste produto, reservamo-nos o direito de alterá-lo a qualquer momento sem prévio aviso.



## ILUMINAÇÃO ESPECÍFICA

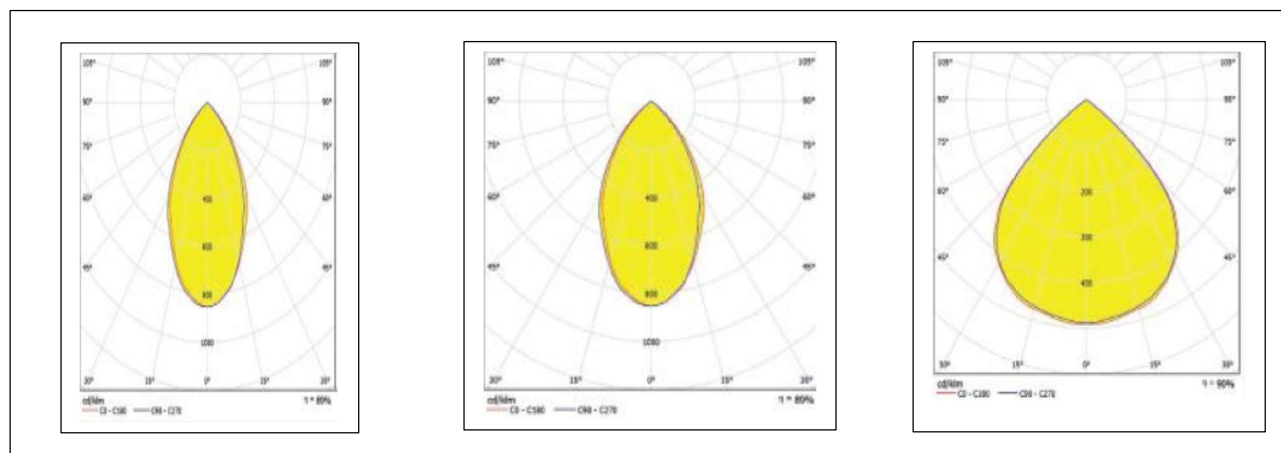
### PROJETOR IE - 590 LED 1008 - MODULAR

**Construção:** Corpo em chapa de alumínio, dissipador em alumínio extrudado com excelente dissipação de calor; acabamento em tinta epóxi cinza claro (outras cores, branco ou preto sob consulta); Suporte de fixação e articulação horizontal/vertical em aço galvanizado a fogo e pintado na mesma cor do corpo; Fonte de luz composta por módulos contendo LEDs de alta potência e eficiência luminosa; IRC 70 Temperatura de Cor 5000K Luz Branca; Lente em PMMA de alta eficiência com proteção anti-UV e anti-amarelamento com fecho de luz simétrica de 30º, 60º ou 90º, IK08 contra impactos. Temperatura de Operação entre -40ºC a +40ºC, Vida Útil de 100.000h L70 conforme LM 80. Fonte de Alimentação IP-66/67 em 108/305V. AFP >0,95, Protetor de Surto 6 KV. a pedido 10KV. 12KA Grau de Proteção IP-66.

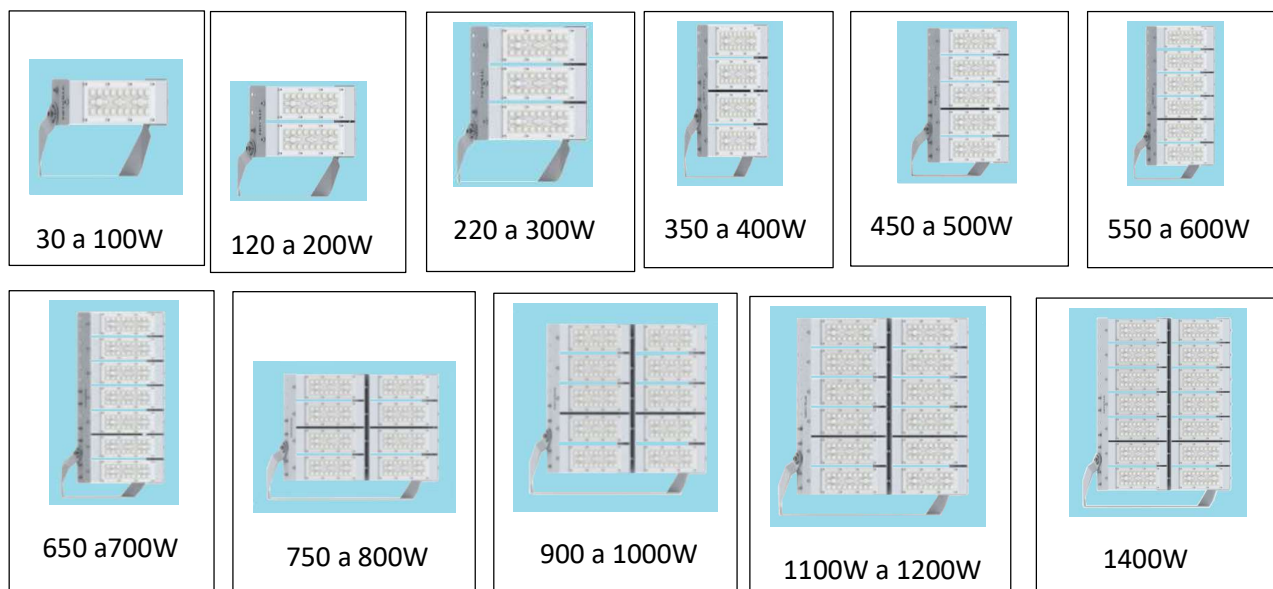
Código	Poten- cia	Quant. Módulos	Fluxo Projektor Lúmen	Equiv. HID	Facho	Dimensões x B x C	A	Peso (Kg.)
IE-590/3	30 W	1	4.650	70 W	30/60/90º	252x170x168		1,500
IE-590/5	50 W	1	7.750	150 W	30/60/90º	252x170x168		1,500
IE-590/8	80 W	1	12.400	250 W	30/60/90º	252x170x168		1,500
IE-590/10	100 W	1	15.500	250 W	30/60/90º	252x170x248		1,500
IE-590/12	120 W	2	18.600	250 W	30/60/90º	252x170x248		2,900
IE-590/15	150 W	2	23.250	400 W	30/60/90º	252x170x248		2,900
IE-590/18	180 W	2	27.900	400 W	30/60/90º	252x170x328		2,900
IE-590/20	200 W	2	31.000	600 W	30/60/90º	252x170x328		2,900
IE-590/22	220 W	3	34.100	600 W	30/60/90º	252x170x328		4,400
IE-590/25	250 W	3	38.750	>600 W	30/60/90º	252x170x328		4,400
IE-590/28	280 W	3	43.400	>600W	30/60/90º	252x170x328		4,400
IE-590/30	300 W	3	46.500	1000 W	30/60/90º	252x170x328		4,400
IE-590/35	350 W	4	54.250	1000 W	30/60/90º	267x209x453		5,800
IE-590/40	400 W	4	62.000	1000 W	30/60/90º	267x209x453		5,800
IE-590/45	450 W	5	69.750	1000 W	30/60/90º	267x209x528		7,200
IE-590/50	500 W	5	77.500	>1000 W	30/60/90º	267x209x608		7,200
IE-590/55	550 W	6	85.250	>1000 W	30/60/90º	267x209x608		8,700
IE-590/60	600 W	6	93.000	1500 W	30/60/90º	267x209x528		8,700
IE-590/65	650 W	7	100.750	1500 W	30/60/90º	267x209x608		10,000
IE-590/70	700 W	7	108.500	2000 W	30/60/90º	267x209x608		10,000

Código	Poten- cia	Quant. Módulos	Fluxo Projeter Lúmen	Equiv. HID	Facho	Dimensões x B x C	A	Peso (Kg.)
IE-590/75	750W	8	116.250	2000 W	30/60/90°	532x213x371		11,500
IE-590/80	800W	8	124.000	>2000W	30/60/90°	532x213x371		11,500
IE-590/90	900W	10	139.500	>2000W	30/60/90°	532x213x451		14,500
IE-590/100	1000W	10	155.000	>2000W	30/60/90°	532x213x451		14,500
IE-590/110	1100W	12	170.500	>2000W	30/60/90°	532x213x531		17,300
IE-590/120	1200W	12	186.000	>2000W	30/60/90°	532x213x531		17,300
IE-590/140	1400W	14	217.000	>2000W	30/60/90°	532x213x610		20,200

## CURVAS FOTOMETRICAS



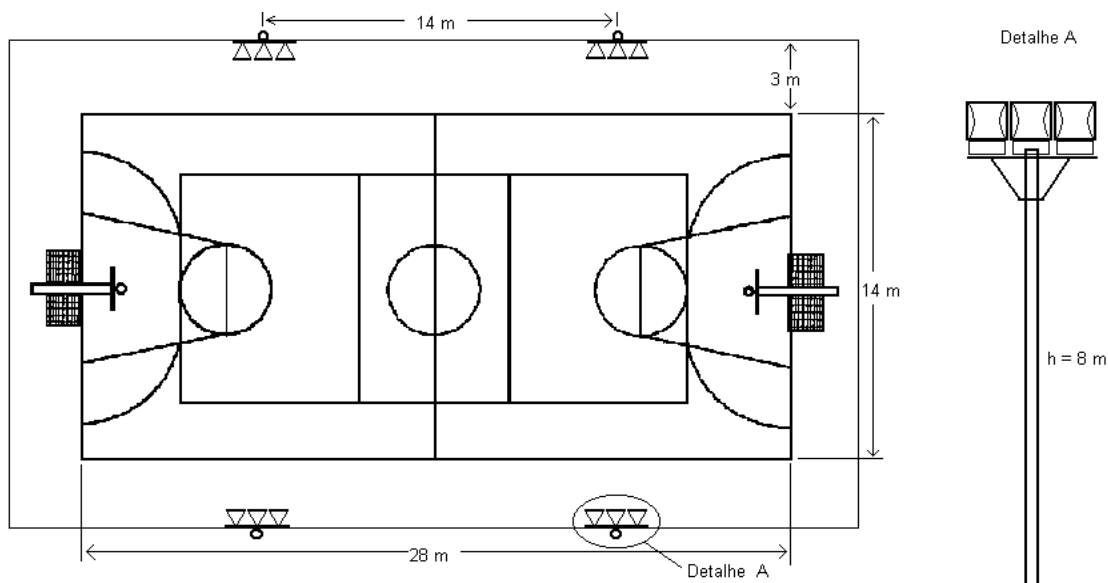
## COMPOSIÇÃO DOS MODULOS:



**Instalação:** no solo, em poste reto através de cruzetas ou plataformas, marquises ou torres.

**Utilização:** Na iluminação de fachadas, quadras poliesportivas, campo e minicampo, áreas de estacionamento, ou, iluminação que exija acendimento imediato, (emergência ou vigia).

Devido a constante aprimoramento deste produto, reservamo-nos o direito de alterá-lo a qualquer momento sem prévio aviso.



## QUADRA POLIESPORTIVA - 392 m<sup>2</sup>

Nível de Iluminamento Mínimo Recomendado:

Atividade: Recreação – 200 Lux

Competição – 350 Lux

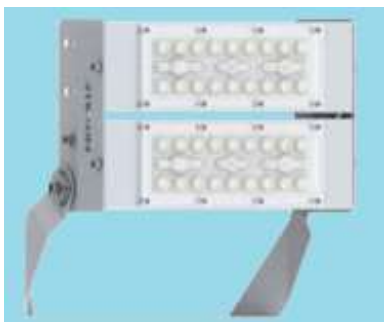
### Equipamentos Recomendados:

#### Para Recreação (200Lux):

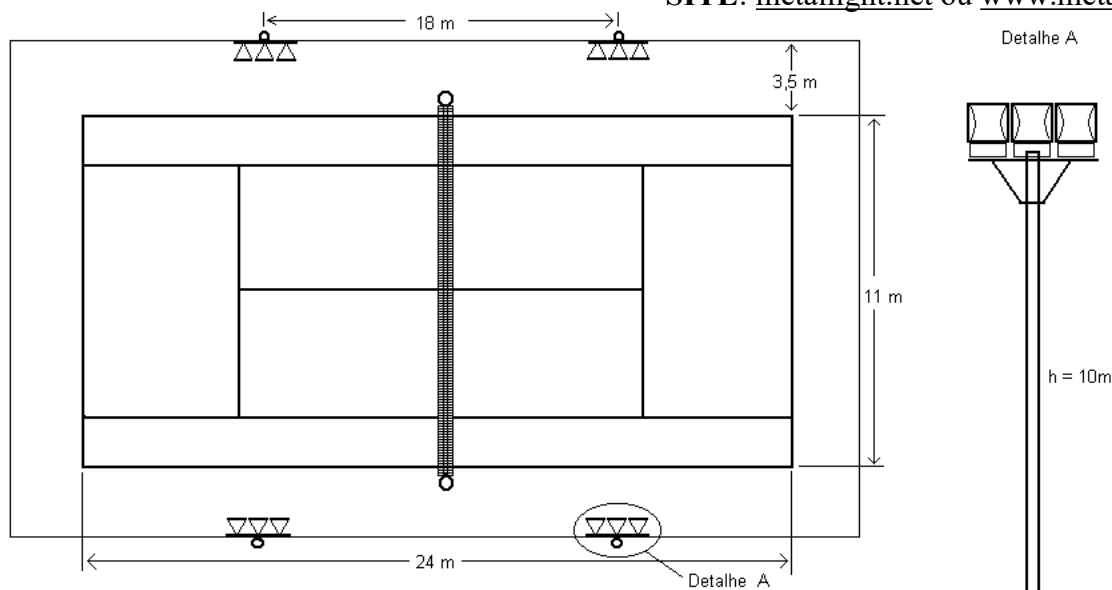
- 4 Poste Reto com 8 metros de altura Livre, ref. PT-100B/80L.
- 4 Cruzeta Simples em Aço para Instalação de 2 projetores, ref. CS-1/2.
- 08 Projetores LED 150W Facho 90° 23.250 Lm, ref. IE-590/15.

#### Para Competição (350 Lux):

- 4 Poste Reto com 8 metros de altura Livre, ref. PT-100B/80L.
- 4 Cruzeta Simples em Aço para Instalação de 3 projetores, ref. CS-1/3.
- 12 Projetores LED 150W Facho 90° 23.250 Lm, ref. IE-590/15.



Folheto meramente ilustrativo, podendo ser alterado a qualquer momento sem prévio aviso.



## QUADRA DE TÊNIS - 264 m<sup>2</sup>

### Nível de Iluminamento Mínimo Recomendado:

**Atividade:** Recreação – 200 Lux

Competição – 350 Lux

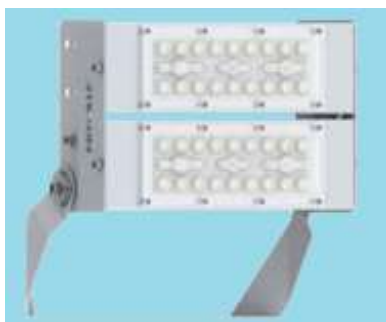
### Equipamentos Recomendados:

#### Para Recreação (200Lux):

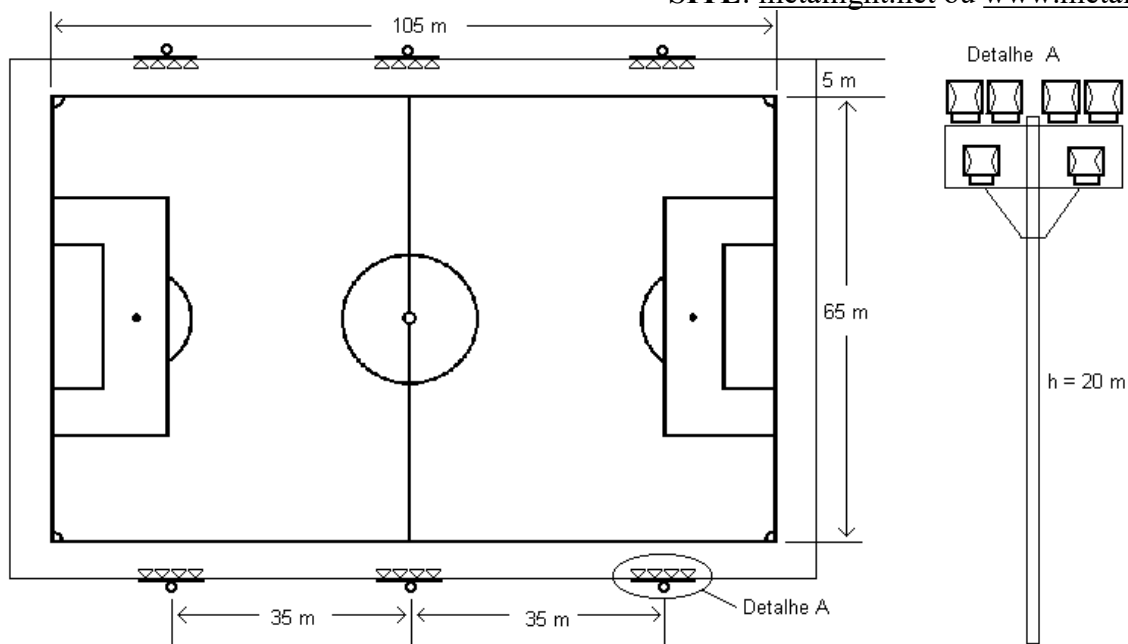
- 4 Poste Reto com 10 metros de altura Livre, ref. PT-100B/100M.
- 4 Cruzeta Simples em Aço para Instalação de 3 projetores, ref. CS-1/3.
- 12 Projetores LED Facho 90° 150W 23.250 Lm, ref. IE-590/15.

#### Para Competição (350 Lux):

- 4 Poste Reto com 10 metros de altura Livre, ref. PT-100B/100M.
- 4 Cruzeta Simples em Aço para Instalação de 4 projetores, ref. CS-1/4.
- 16 Projetores LED Facho 90° 150W 23.250 Lm, ref. IE-590/15.



Folheto meramente ilustrativo poderá ser alterado a qualquer momento sem prévio aviso.



## CAMPO DE FUTEBOL OFICIAL - 6825 m<sup>2</sup>

### Nível de Iluminamento Mínimo Recomendado:

**Atividade:** Recreação – 200 Lux

Competição – 350 Lux

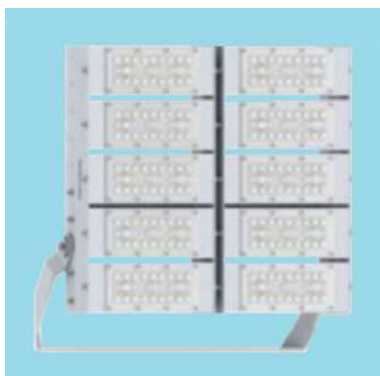
### Equipamentos Recomendados:

#### Para Recreação (200Lux):

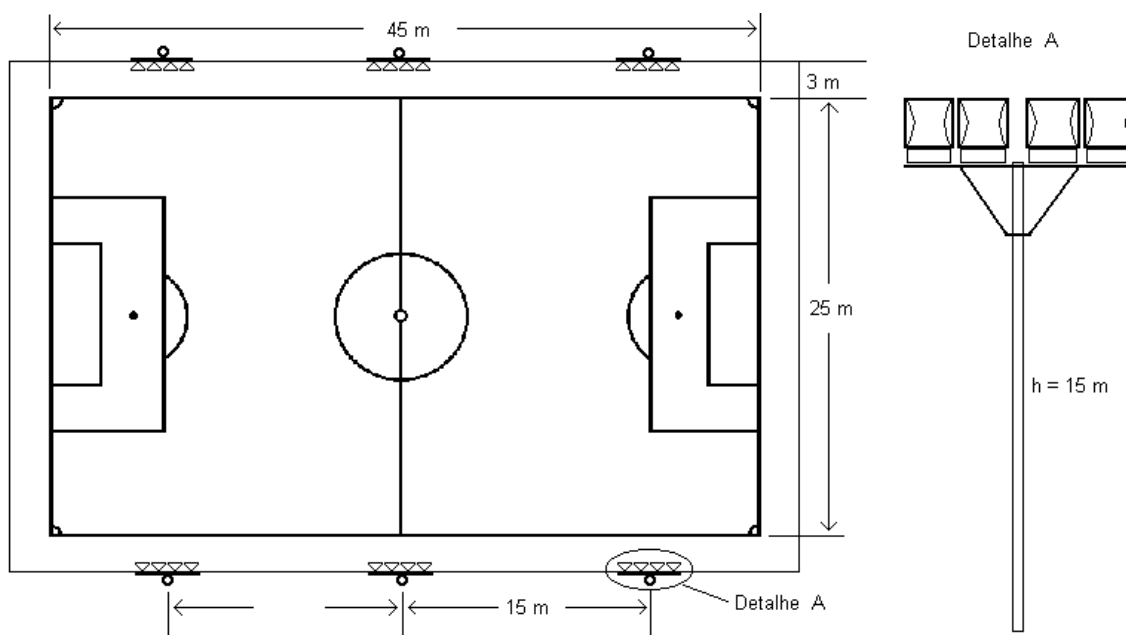
- 6 Poste Reto com 20 metros de altura Livre, ref. PT-100/200P.
- 6 Cruzetas Duplas em Aço para Instalação de 4 projetores, ref. CD-3/4.
- 24 Projetores LED 700W 108.500 Lm Facho 60°, ref. IE-590/70.

#### Para Competição (350 Lux):

- 6 Poste Reto com 20 metros de altura Livre, ref. PT-100/200P.
- 6 Cruzetas Dupla em Aço para Instalação de 6 projetores, ref. CD-3/6.
- 36 Projetores LED 800W 124.000 Lm Facho 60°, ref. IE-590/80.



Folheto meramente ilustrativo poderá ser alterado a qualquer momento sem prévio aviso.



## MINI CAMPO DE FUTEBOL (1125 m<sup>2</sup>)

### Nível de Iluminamento Mínimo Recomendado:

**Atividade:** Recreação – 200 Lux

Competição – 350 Lux

### Equipamentos Recomendados:

#### Para Recreação (200Lux):

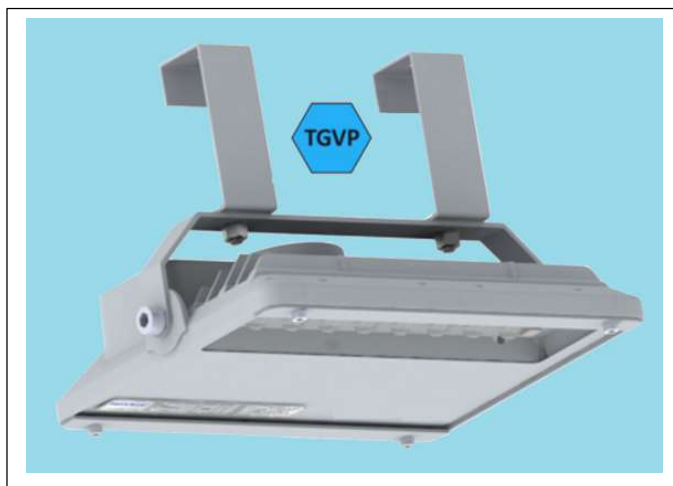
- 6 Poste Reto com 12 metros de altura Livre, ref. PT-100/120MP.
- 6 Cruzeta Simples em Aço para Instalação de 2 projetores, ref. CS-2/2.
- 12 Projetores LED Facho 90° 300W 46.500 Lm, ref. IE-590/30

#### Para Competição (350 Lux):

- 6 Poste Reto com 15 metros de altura Livre, ref. PT-100/150MP.
- 6 Cruzeta Simples em Aço para Instalação de 3 projetores, ref. CS-2/3.
- 18 Projetores LED Facho 90° 300W 46.500 Lm, ref. IE-590/30



Folheto meramente ilustrativo poderá ser alterado a qualquer momento sem prévio aviso.



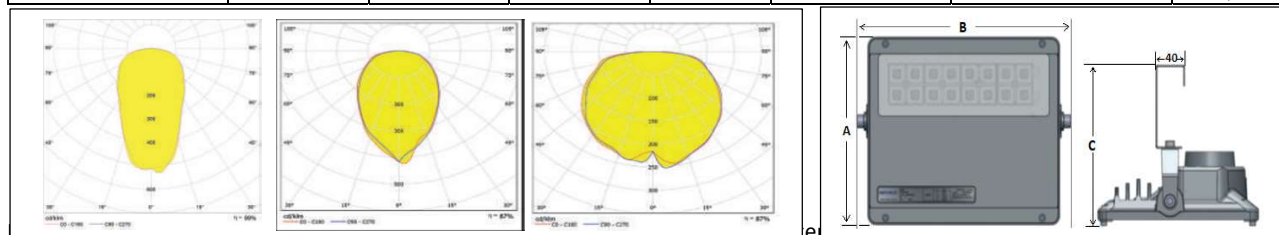
## LUMINAÇÃO GALPÃO INDUSTRIAL / COMERCIAL / TGVP

### LUMINARIA II-TU-552 LED ETL/R

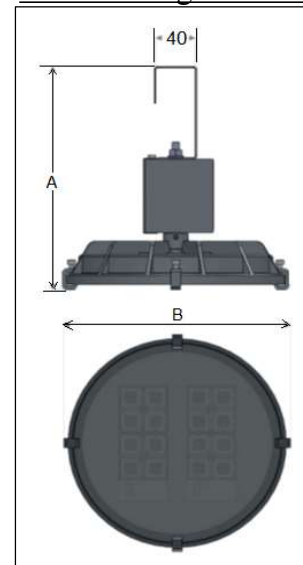
**Construção:** Corpo, aro, alojamento e tampa em liga de alumínio copper-free, com acabamento em epóxi na cor cinza claro Munsell N6.5, disponível também, a pedido, nas cores preto e ou branco; parafusos e arruelas em aço inox ; refrator em cristal plano temperado com proteção **IK08** de alta resistência a choque térmico, ou em Policarbonato (**PP**) de alta resistência a impacto; vedação em borracha de silicone de alta resistência a envelhecimento; entrada da fiação de alimentação através de prensa-cabo de 3/8" BSP; ganchos de fixação em aço tratado e pintado, **IP-67**. Fonte de luz composto por bloco de LEDs de alta potência luminosa, temperatura de cor 5000K, vida útil estimada de 100.000h mantendo 70% do rendimento inicial; Temperatura de operação entre -40°C e +55°C; Lente PMMA Simétrica com abertura padrão de fecho de 90°, podendo a pedido ser fornecido para 60° e 120°; Driver para alimentação do sistema com grau de proteção **IP-66** e proteção contra surto 10KV- 12 KA.

**Utilização:** A Prova de Tempo, Gases, Vapores, Pó e Jatos d'água, é indicado para iluminação de locais de altos índices de gases, umidade, vapores ou pós não inflamáveis; dotado de refrator em policarbonato é ideal para iluminação de grandes cabinas de jato de areia ou granalhas, sala limpa, ou linha de produção de indústria alimentícia. – Garantia de 5 anos.

Código	Poten- cia	Volta- gem	Fluxo Lúmen	Equiv HID	Facho	Dimensões A X B X C	Peso (Kg.)
II-TU-552/3	30 W	108/305	4.323	100 W	60/90/120°	226x300x218	2,700
II-TU-552/5	50 W	108/305	7.135	150 W	60/90/120°	226x300x218	2,700
II-TU-552/8	80 W	108/305	11.543	250 W	60/90/120°	226x300x218	3,000
II-TU-552/10	100 W	108/305	14.345	250 W	60/90/120°	226x300x218	3,000
II-TU-552/12	120 W	108/305	17.347	250 W	60/90/120°	226x300x218	3,000
II-TU-552/15	150 W	108/305	21.114	400 W	60/90/120°	276x300x218	3,700
II-TU-552/18	180 W	108/305	25.935	400 W	60/90/120°	276x300x218	3,700
II-TU-552/20	200 W	108/305	28.548	600 W	60/90/120°	276x300x218	3,700



Devido a constante aprimoramento deste produto, reservamo-nos a direito de alterá-lo a qualquer momento sem prévio aviso.



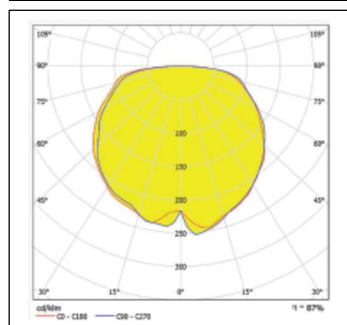
## GALPÃO INDUSTRIAL / COMERCIAL

### TGVP- ILUMINAÇÃO A PROVA DE TEMPO, GASES, VAPORES E PÓ.

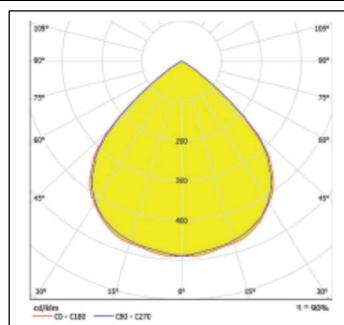
#### LUMINARIA II - TU - 952 LED 180

**Construção:** Corpo e Tampa confeccionada em liga de alumínio copper-free; tampa dotada de 2 ganchos para fixação em perfilado, hermeticamente fechado através de junta de borracha resistente a envelhecimento; parafusos e arruelas confeccionadas em Aço Inox; acabamento com pintura em Epoxi na cor Cinza (Munsell N 6,5), ou a pedido na cor Preta ou Branca; visor em vidro plano temperado, Fonte de Luz composta por LEDs de alta potência e eficiência luminosa, IRC > 70; Temperatura de cor 5000K (Luz Branca), com fecho simétrico de 120°, 90° ou de 60° com lente em silicone de alta eficiência. Temperatura de Operação entre -40°C a +55°C. Grau de Proteção IP-66, Protetor de Surto de 10Kv 12KA. Vida Útil de 100.000h – Garantia 5 anos.

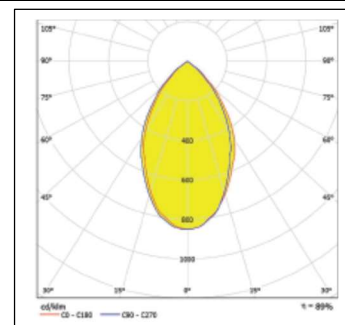
Código	Poten- cia	Volta- gem	Fluxo Lúmen	Equiv. HID	Facho	Dimensões D X A/C	Peso Kg.
II-TU-952/3	30 W	108/305	4.323	100 W	120/90/60°	A 170XØ234	3,00
II-TU-952/5	50 W	108/305	7.135	150 W	120/90/60°	A 170XØ234	3,00
II-TU-952/8	80 W	108/305	11.543	250 W	120/90/60°	A 170XØ234	3,00
II-TU-952/10	100 W	108/305	14.345	250 W	120/90/60°	A 170XØ234	3,00
II-TU-952/12	120 W	108/305	17.347	250 W	120/90/60°	A 185XØ234	3,00
II-TU-952/15	150 W	108/305	21.114	400 W	120/90/60°	A 185XØ330	5,00
II-TU-952/18	180 W	108/305	25.935	400 W	120/90/60°	A 185XØ330	5,00
II-TU-952/20	200 W	108/305	28.549	600 W	120/90/60°	A 185XØ330	5,00



Facho 120°



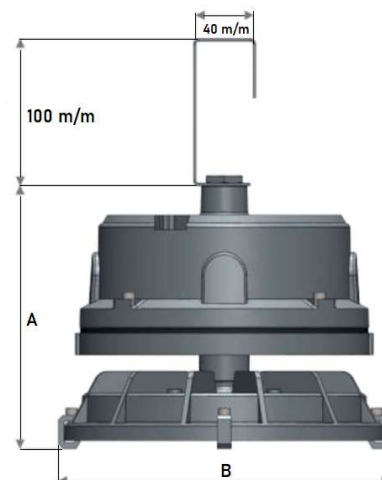
Facho 90°



Facho 60°

**Aplicação:** Iluminação de ambientes que contenham altos índices de temperatura, poeira, umidade, gases ou vapores não inflamáveis.

Devido a constante aprimoramento deste produto, reservamo-nos a direito de alterá-lo a qualquer momento sem prévio aviso.



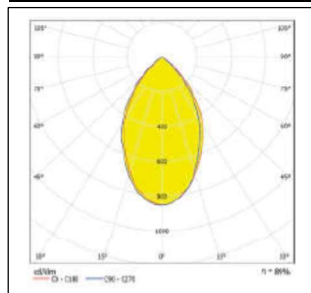
## LUMINAÇÃO GALPÃO INDUSTRIAL / COMERCIAL

### TGVP- ILUMINAÇÃO A PROVA DE TEMPO, GASES, VAPORES E PÓ.

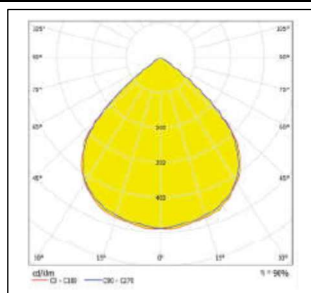
#### LUMINARIA – II-TU – 954 LED ETL104

**Construção:** Corpo e Tampa e dissipador confeccionada em liga de alumínio fundido; refletor, visor em cristal plano temperado, de alta resistência a choque térmico, ; Tampa com abertura através de parafusos, dotada de entrada roscada de 3/4” BSP/NPT para fixação em eletroduto, Gancho para perfilado ou Suspensão anti-vibratória, e entrada da fiação elétrica, rabicho PP 3x1,5mm<sup>2</sup> x 500mm, hermeticamente fechado através de junta de borracha resistente a envelhecimento; parafusos e arruelas confeccionadas em Aço Inox; acabamento com pintura em Epoxi na cor Cinza Claro (Munsell N 6,5), ou a pedido na cor Preta ou Branca; Fonte de Luz composta por LED de alta potência e eficiência luminosa, IRC > 70; Temperatura de cor de 5000K (luz Branca) com fecho Simétrico de 60, 90 ou 120° com lente em silicone de alta eficiência . Temperatura de Operação entre -40°C a +55°C. Grau de Proteção IP-66, com Protetor de Surto de 10KV 12KA, vida Útil de 100.000h. Garantia 5 anos.

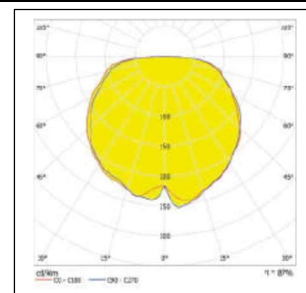
Código	Poten- cia	Volta- gem	Fluxo Lúmen	Equiv. HID	Facho	Dimensões A x Ø	Peso Kg.
II-954/3	30 W	108/305	4.323	100 W	60/90/120°	179 x 234	4,0
II-954/5	50 W	108/305	7.135	150 W	60/90/120°	179 x 234	4,0
II-954/8	80 W	108/305	11.543	250 W	60/90/120°	179 x 234	4,4
II-954/10	100 W	108/305	14.345	250 W	60/90/120°	179 x 234	4,4
II-954/12	120 W	108/305	17.347	250 W	60/90/120°	179 x 234	4,4
II-954/15	150 W	108/305	21.114	400 W	60/90/120°	179 x 330	6,5
II-954/18	180 W	108/305	25.935	400 W	60/90/120°	179 x 330	7,0
II-954/20	200 W	108/305	28.548	600 W	60/90/120°	315 x 330	7,0



Facho 60°

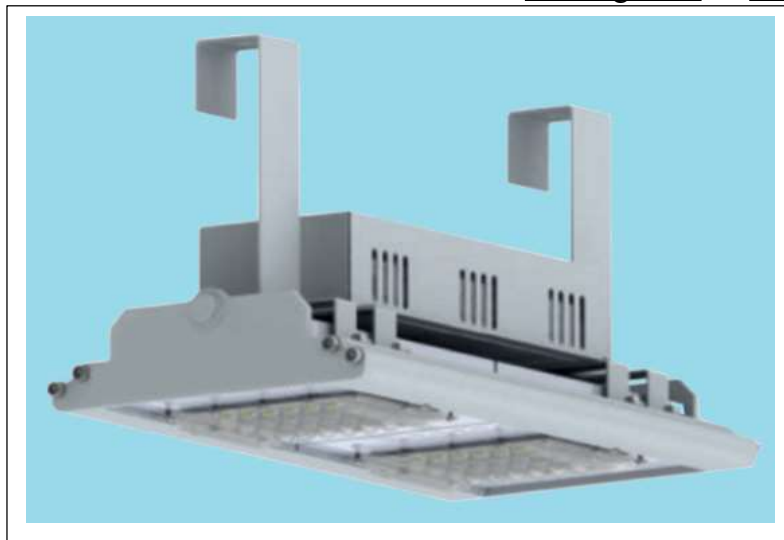


Facho 90°



Facho 120°

**Aplicação:** Iluminação de áreas industriais, Fabricas, Depósitos, Galpões, Armazéns, Ginásios esportivos, etc. Devido a constante aprimoramento deste produto, reservamo-nos a direito de alterá-lo a qualquer momento sem prévio aviso.



## ILUMINAÇÃO INDUSTRIAL

### LUMINARIA - II - 964 LED - MODULAR

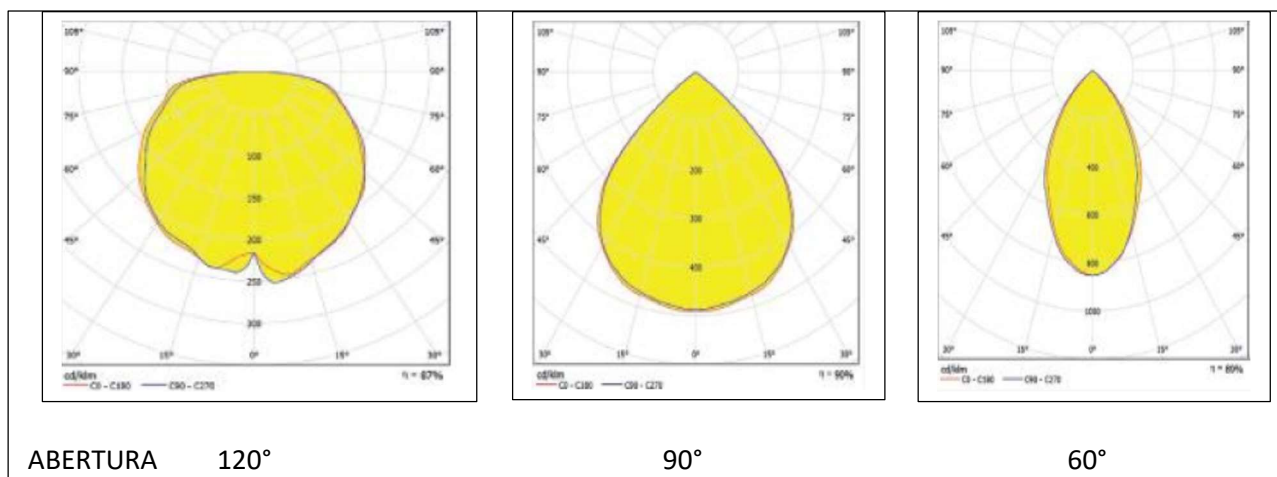
**Construção:** Corpo em liga de alumínio injetado sob alta pressão, dissipador em alumínio extrudado com excelente dissipação de calor; acabamento em tinta epóxi cinza claro (outras cores, branco ou preto sob consulta); Suporte de fixação tipo gancho em aço tratado e pintado na mesma cor do corpo, parafusos e arruelas em aço inox; Fonte de luz composta por módulos contendo LEDs de alta potência e eficiência luminosa; IRC>70 Temperatura de Cor 5000K Luz Branca; Lente em PMMA de alta eficiência com proteção anti-UV e anti-amarelamento com fecho de luz simétrica de 60°, 90° ou 120° IK08 contra impactos. Temperatura de Operação entre -40°C a +55°C, Vida Útil de 100.000h L70 conforme LM 80. Fonte de Alimentação IP-66 em 108/305V. AFP >0,95, Protetor de Surto 10KV. 12KA Grau de Proteção IP-66/67.

Código	Poten- cia	Quant. Módulos	Fluxo Projektor Lúmen	Equiv. HID	Facho	Dimensões	Peso (Kg.)
II-964/3	30 W	1	4.550	70/100W	60/90/120°	212x100x205	3,500
II-964/5	50 W	1	7.510	150 W	60/90/120°	212x100x205	3,500
II-964/8	80 W	1	12.150	250 W	60/90/120°	212x175x205	4,500
II-964/10	100 W	1	15.100	250 W	60/90/120°	212x175x205	4,500
II-964/12	120 W	1	18.260	250 W	60/90/120°	212x175x205	4,500
II-964/15	150 W	3	22.225	400 W	60/90/120°	212x260x205	6,200
II-964/18	180 W	2	27.300	400 W	60/90/120°	212x390x205	6,700
II-964/20	200 W	2	30.050	600 W	60/90/120°	212x390x205	6,700
II-964/22	220 W	2	32.500	600 W	60/90/120°	212x390x205	6,700
II-964/25	250 W	3	37.550	>600 W	60/90/120°	212x575x205	11,400
II-964/28	280 W	3	42.700	>600 W	60/90/120°	212x575x205	11,400
II-964/30	300 W	3	45.100	1000 W	60/90/120°	212x575x205	11,400
II-964/35	350 W	3	51.190	1000 W	60/90/120°	212x575x205	11,400
II-964/40	400 W	4	60.200	1000 W	60/90/120°	212x760x205	13,900
II-964/45	450 W	4	66.530	>1000 W	60/90/120°	212x760x205	13,900
II-964/50	500 W	5	74.900	>1000 W	60/90/120°	212x940x205	15,700
II-964/55	550 W	5	81.405	>1000 W	60/90/120°	212x940x205	15,700
II-964/60	600 W	6	89.910	1500 W	60/90/120°	212x1130x205	17,200
II-964/65	650 W	6	96.210	1500 W	60/90/120°	212x1130x205	17,200
II-964/70	700 W	8	105.080	2000 W	60/90/120°	212x1315x205	18,100
II-964/75	750 W	8	111.025	2000 W	60/90/120°	212x1315x205	18,100

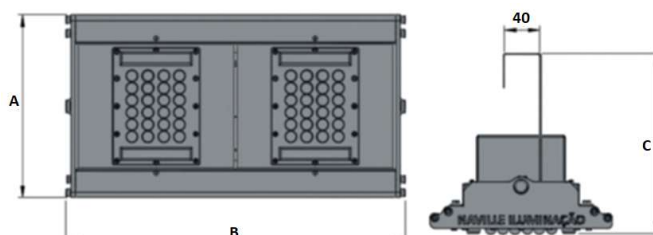
## ILUMINAÇÃO INDUSTRIAL

### LUMINARIA - II - 964 LED - MODULAR

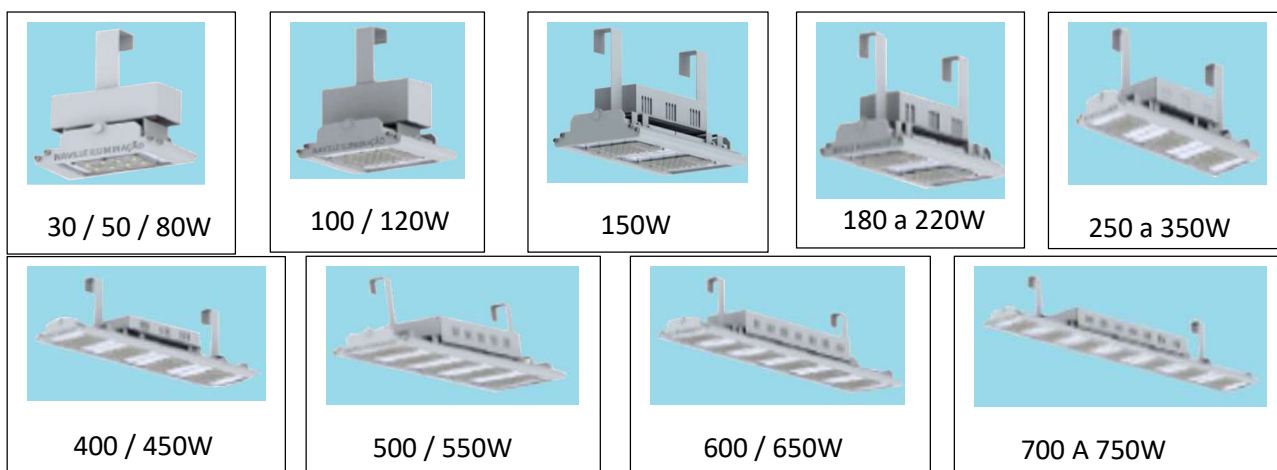
#### CURVAS FOTOMETRICAS



#### DIMENSÕES:



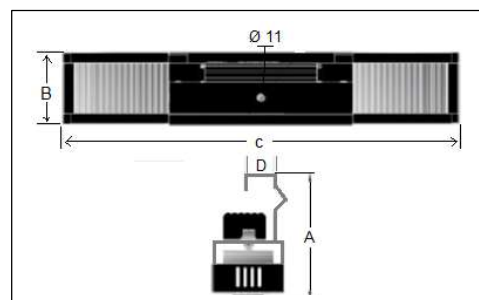
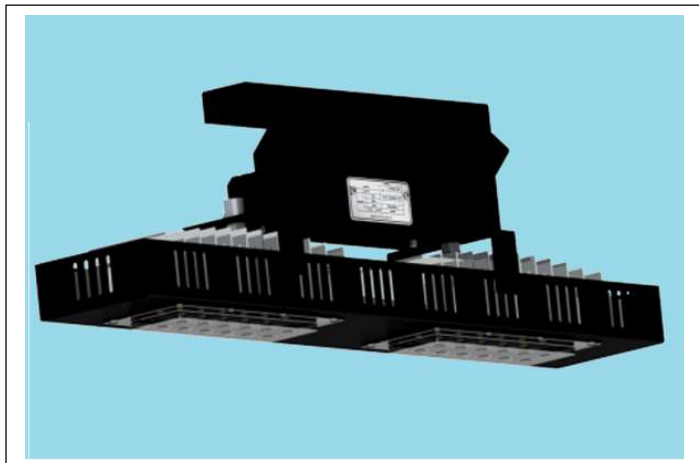
#### COMPOSIÇÃO DOS MODULOS:



**Instalação:** Pendentes em eletrocalhas através de ganchos para perfilados.

**Utilização:** Na iluminação interna de Galpões Industriais ou Comerciais, Quadras cobertas poliesportivas, áreas cobertas de estacionamento ou, iluminação que exija acendimento imediato, (emergência ou vigia).

Devido a constante aprimoramento deste produto, reservamo-nos o direito de alterá-lo a qualquer momento sem prévio aviso.



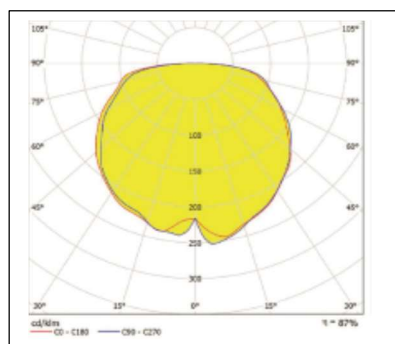
## ILUMINAÇÃO GALPÃO

### INDUSTRIAL / COMERCIAL

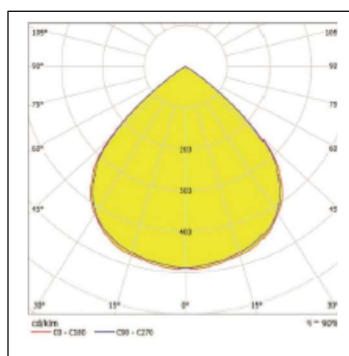
#### LUMINARIA II - 965 LED 51

**Construção:** Corpo confeccionado em aço tratado ou em chapa de alumínio a Pedido; Dissipador em liga de alumínio extrudado com excelente dissipador de calor; Fixação através de Gancho em aço galvanizado para perfilado; parafusos e arruelas confeccionadas em aço inox; acabamento com pintura em Epoxi na cor Preta (Munsell N 6,5), ou a pedido na cor Cinza Claro ou Branca; Fonte de Luz composta por módulo contendo 24 LEDs Lighting Class CREE de alta potência e eficiência luminosa, IRC > 70, 5000K (luz Branca), com lente em silicone de alta eficiência com fecho de Luz Simétrico FxA 120°, FxM de 90° ou FxC de 60°, Temperatura de Operação de -40°C a +55°C. Grau de Proteção IP-66. Vida Útil de 100.000hs. – Garantia 5 anos.

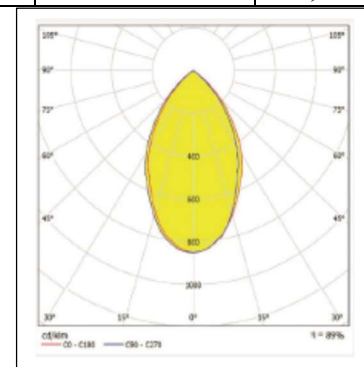
Código	Poten- Cia	Volta- gem	Fluxo Lúmen	Equiv. HID	Facho	Dimensões A x B x C	Peso Kg.
II-965/3	30 W	108/305	4.550	70 W	60/90/120°	170x100x300	4,500
II-965/5	50 W	108/305	7.510	100 W	60/90/120°	170x100x300	4,500
II-965/8	80 W	108/305	12.150	200 W	60/90/120°	170x100x300	4,500
II-965/10	100 W	108/305	15.100	250 W	60/90/120°	170x100x540	5,000
II-965/12	120 W	108/305	18.260	400 W	60/90/120°	170x100x540	5,000
II-965/15	150 W	108/305	22.225	600 W	60/90/120°	170x100x814	6,000
II-965/18	180 W	108/305	27.300	1000 W	60/90/120°	170x100x814	6,000
II-965/20	200 W	108/305	30.050	1000 W	60/90/120°	170x100x1109	7,700



FxA 120°



FxM 90°



FxC 60°

**Aplicação:** Iluminação de áreas industriais, Fabricas, Depositos, Galpões, Armazéns, Ginásios esportivos, etc.

Devido a constante aprimoramento deste produto, reservamo-nos a direito de alterá-lo a qualquer momento sem prévio aviso.



## ILUMINAÇÃO GALPÃO INDUSTRIAL / COMERCIAL

### LUMINARIA II – 901 PLAFON

**Utilização:** na iluminação de salões comerciais, de jogos, restaurantes, etc. com baixa altura.

**Confeção:** refletor moldado em chapa de alumínio de alta pureza, com acabamento anodizado brilhante por dentro e por fora; soquete em porcelana reforçada, com rosca E-27 fixado ao refletor através de arruela roscada, suspensão através de braço em aço galvanizado eletroliticamente com canopla para fixação ao teto e com rosca de 3/8” para fixação no refletor, com comprimento de 30 cm.

Modelo	Dimensões (m/m)		Peso	Instalação
	Diâmetro	Altura	Kg.	Altura(m)
II – 901/1	218	400	0,500	3 a 4
II – 901/2	260	435	0,650	3 a 5

#### Lâmpada / (Watts) Bulbo LED PL El.

II – 901/1	12	23
II – 901/2	20	45

Devido a constante aprimoramento deste produto, reservamo-nos o direito de alterá-lo a qualquer momento sem prévio aviso.

**II-904 FxA****II-905 FxA**

## ILUMINAÇÃO GALPÃO INDUSTRIAL / COMERCIAL

### LUMINARIA II - 904-FxA

### II - 905-FxA

**Aplicação:** luminárias de facho aberto, para iluminação de alta eficiência para galpões industriais, comerciais, depósitos, etc.

**Construção:** corpo refletor confeccionado em chapa de alumínio de alta pureza, anodizado brilhante com alto poder de reflexão; suporte do soquete e suspensão confeccionado em liga de alumínio fundido, podendo ser fornecido (a pedido) com entrada roscada de ½” ou ¾” gás; soquete cônico em porcelana vitrificada com rosca E-27 ou E-40, dotado de sistema antivibratório; fiação em cabo flexível de 1,5 m/m<sup>2</sup> com isolamento em silicone de alta resistência à temperatura.

Modelo	Dimensões (m/m)		Peso Kg.	Instalação Altura(m)	Lâmpada (Watts)	
	Diâmetro	Altura			Bulbo-LED	PL-EL
II – 904 FxA	385	230	0,700	4	20	45
II – 905 FxA	375	300	0,900	4	40	65

Devido a constante aprimoramento deste produto, reservamo-nos o direito de alterá-lo a qualquer momento sem prévio aviso.

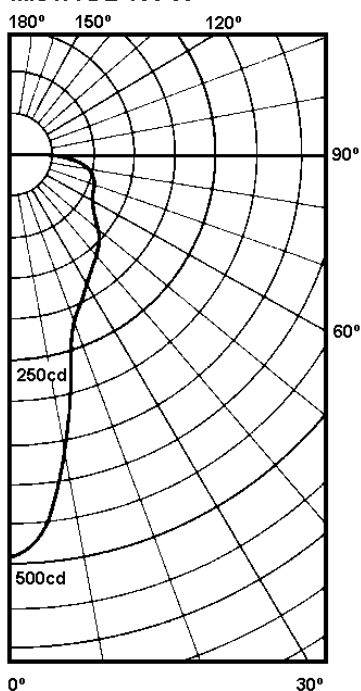
## ILUMINAÇÃO GALPÃO INDUSTRIAL / COMERCIAL

LUMINARIA II - 904-FxA

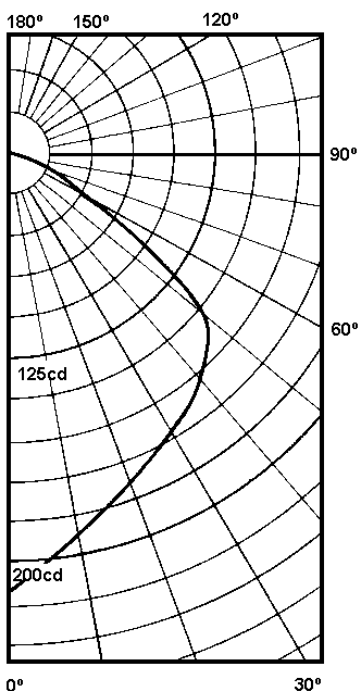
LUMINARIA II - 905-FxA

CURVAS DE DISTRIBUIÇÃO DE LUZ PARA 1000 LUMENS:

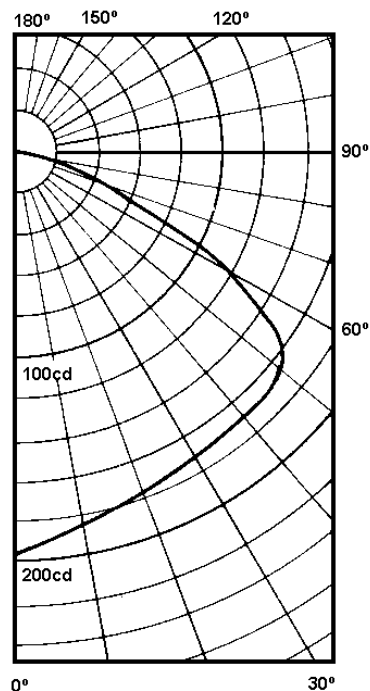
**LUMINARIA II - 904  
MISTA DE 160 W**



**LUMINARIA II - 905  
INCANDESCENTE DE 300 W**



**LUMINARIA II - 905  
MISTA DE 250 W**





## ILUMINAÇÃO GALPÃO INDUSTRIAL / COMERCIAL

### LUMINARIA II - 935-FxM / FxC

**Aplicação:** Luminária de fecho médio nos tipos 1 e 2 e concentrado no tipo 3, para iluminação de alta eficiência para galpões industriais, comerciais, depósitos, etc.

**Construção:** Corpo refletor e aro, confeccionado em chapa de alumínio de alta pureza, anodizado brilhante com alto poder de reflexão; lente de cristal plano temperado de alta resistência a choque térmico, dotado de junta de vedação e fixado ao corpo através de aro com parafuso de aperto, ou (a Pedido) tipo basculante com fechos de pressão e de ação basculante; suporte do soquete e suspensão confeccionado em liga de alumínio fundido, podendo ser fornecido (a pedido) com entrada roscada de 1/2" ou 3/4" gás; soquete cônico em porcelana vitrificada com rosca E-27 ou E-40, dotado de sistema antivibratório; fiação em cabo flexível de 1,5 m/m<sup>2</sup> com isolamento em silicone de alta resistência à temperatura.

Dimensões (m/m)		Peso (Kg.)	Instalação		Lâmpada	
Modelo	Diâmetro - Altura		Altura (m)	BulboLED	Compacta	
II - 935/1 FxM	400 410	1,200	4 a 6	20	65	
II - 935/2 FxM	480 480	1,600	4 a 6	40	110	
II - 935/3 FxC	520 490	2,100	8 a 12	40	110	

Devido a constante aprimoramento deste produto, reservamo-nos o direito de alterá-lo a qualquer momento sem prévio aviso.

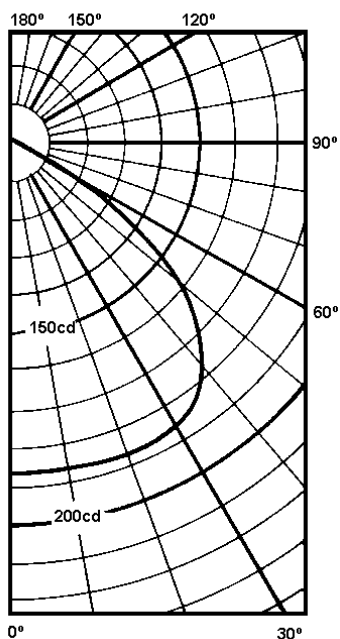
## ILUMINAÇÃO GALPÃO INDUSTRIAL / COMERCIAL

### LUMINARIA II - 935

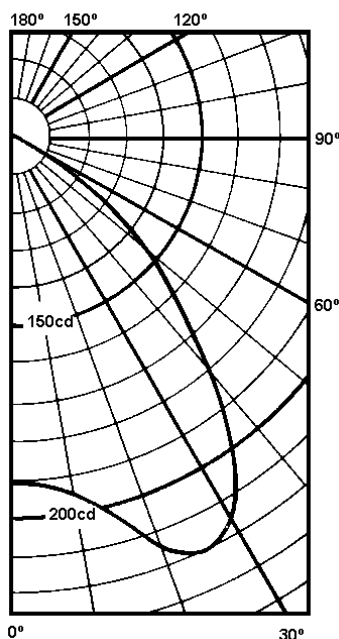
#### CURVAS DE DISTRIBUIÇÃO DE LUZ PARA 1000 LUMENS:

#### LUMINARIA II - 935/1 e II-935/2 FxM- FACHO MÉDIO

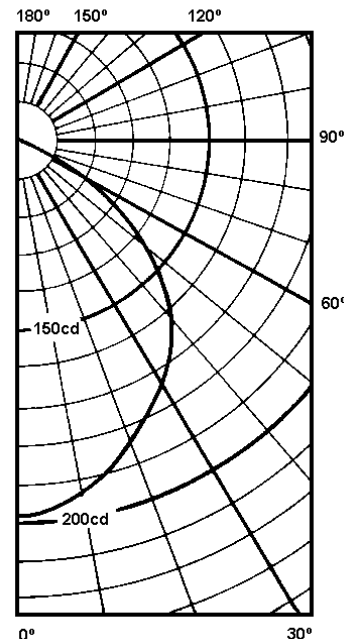
MISTA DE 500 W



INCANDESCENTE DE 500 W

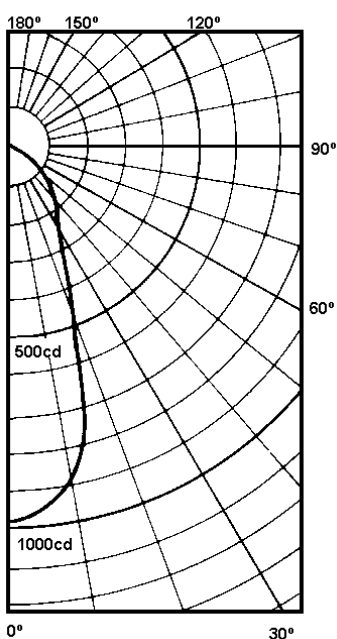


MERCÚRIO DE 400 W

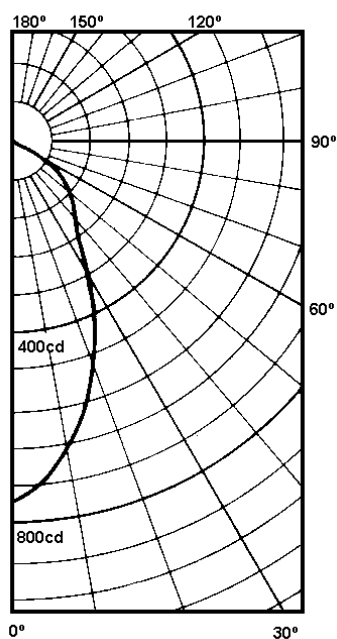


#### LUMINARIA II - 935/3 FxC- FACHO CONCENTRADO

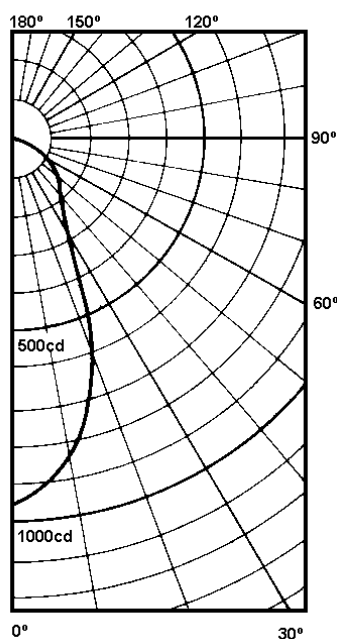
MERCÚRIO DE 400 W



MERCÚRIO DE 700 W



MISTA DE 500 W





## ILUMINAÇÃO GALPÃO INDUSTRIAL / COMERCIAL

### LUMINARIA II - 936-FxM / FxC

**Aplicação:** Luminária de fecho médio nos tipos 1 e 2 e concentrado no tipo 3, para iluminação de alta eficiência para galpões industriais, comerciais, depósitos, etc.

**Construção:** Corpo refletor e aro, confeccionado em chapa de alumínio de alta pureza, anodizado brilhante com alto poder de reflexão; porta soquete em liga de alumínio fundido com entrada roscada de ½” ou ¾” gás; lente de cristal plano temperado de alta resistência a choque térmico, dotado de junta de vedação e fixado ao corpo através de aro com parafuso de aperto, ou (a Pedido) tipo basculante com fechos de pressão e de ação basculante; soquete cônico em porcelana vitrificada com rosca E-27 ou E-40, dotado de sistema antivibratório; fiação em cabo flexível de 1,5 m/m<sup>2</sup> com isolamento em silicone de alta resistência à temperatura.

Modelo	Dimensões (m/m)		Peso (Kg.)	Instalação Altura (m)	Lâmpada	
	Diâmetro	Altura			Bulbo	LED – Compacta
II-936/1 FxM	400	370	1,500	4 a 6	20	65
II-936/2 FxM	480	440	1,900	4 a 6	40	110
II-936/3 FxC	520	450	2,400	8 a 12	40	110

Devido a constante aprimoramento deste produto, reservamo-nos o direito de alterá-lo a qualquer momento sem prévio aviso.

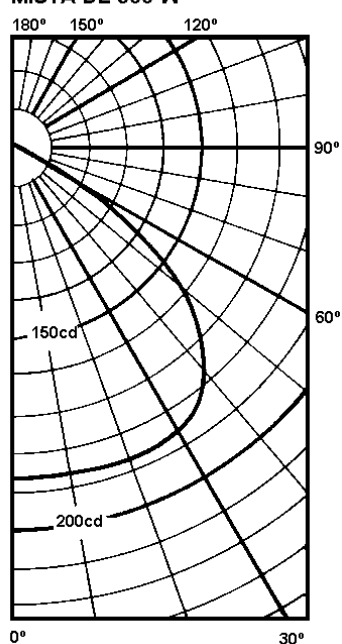
## ILUMINAÇÃO GALPÃO INDUSTRIAL / COMERCIAL

### LUMINARIA II - 936

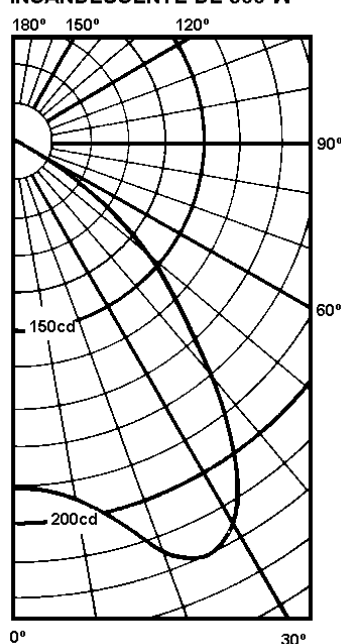
#### CURVAS DE DISTRIBUIÇÃO DE LUZ PARA 1000 LUMENS:

#### LUMINARIA II – 936/1 e II-936/2 FxM – FACHO MÉDIO

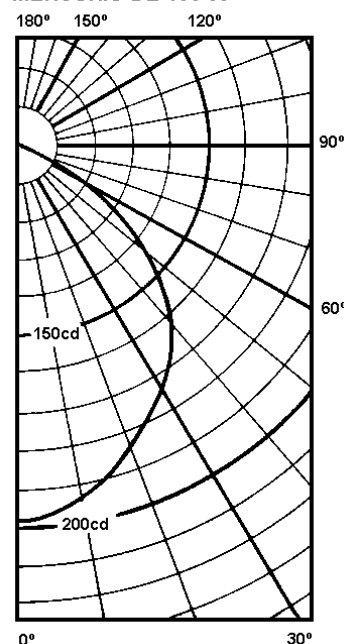
MISTA DE 500 W



INCANDESCENTE DE 500 W



MERCÚRIO DE 400 W





II-937-PE/PA/PP-S



II-937/PE/PA



II-937/PE/PA/PP-H

## ILUMINAÇÃO GALPÃO INDUSTRIAL/COMERCIAL

### LUMINARIA II – 937 - PENDENTE

**Construção:** porta soquete moldado em chapa de alumínio, com acabamento em pintura branca ou preta fosca; com suspensão para perfilado, soquete em porcelana vitrificada com rosca E-27 ou E-40 com sistema antivibratório; fiação em cabo flexível de 1,5 m/m<sup>2</sup> com isolamento de alta resistência a temperatura; refletor em chapa de alumínio de alta pureza, anodizado brilhante; tulipa canelada moldada em Acrílico PA, ou Poliestireno PE cristal transparente, a pedido pode ser fornecida com tampa refratora (H) moldada no mesmo material e fixada à tulipa através de aro de alumínio brilhante ou pintado de branco.

**Aplicação:** Instaladas entre 3 e 8 metros de altura proporcionam uma iluminação de grande efeito decorativo, para lojas de departamentos, salões comerciais, shopping center e, etc.

TIPO	Dimensões (m/m)		Peso (Kg.)	Lâmpada (Watts)	
	Diâmetro	Altura		PL	LED
II- 937/0-PA/PE	315	350		34	15
II- 937/1-PA/PE	420	480		85	40
II- 937/1-PA-H	420	500		85	30
II- 937/1-PE-H	420	500		85	30
II- 937/2-PA/PE	570	560		110	50
II- 937/2-PA-H	570	580		110	40
II- 937/2-PE-H	570	580		110	40



## ILUMINAÇÃO GALPÃO INDUSTRIAL / COMERCIAL

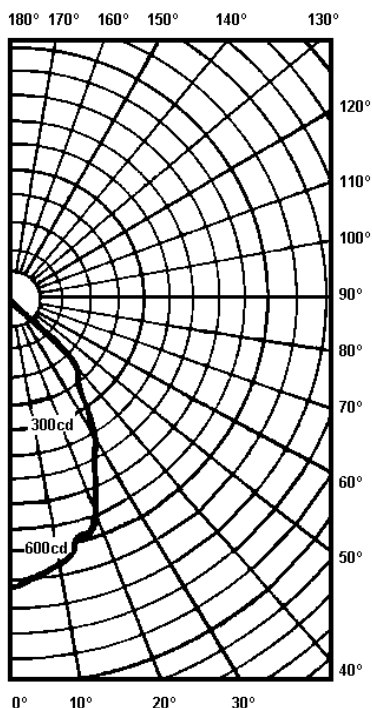
### LUMINARIA II - 939-FxM - PENDENTE

**Aplicação:** Luminária de facho médio, para iluminação de alta eficiência para galpões industriais, comerciais, depósitos, etc.

**Construção:** corpo refletor e aro, confeccionado em chapa de alumínio de alta pureza, anodizado brilhante com alto poder de reflexão; lente de cristal plano temperado de alta resistência a choque térmico, dotado de junta de vedação e fixado ao corpo através de aro com parafuso de aperto, ou (a Pedido) tipo basculante com fechos de pressão e de ação basculante; suporte do soquete e suspensão confeccionado em liga de alumínio fundido, podendo ser fornecido (a pedido) com entrada roscada de ½” ou ¾” gás; soquete cônico em porcelana vitrificada com rosca E-27 ou E-40, dotado de sistema antivibratório; fiação em cabo flexível de 1,5 m/m<sup>2</sup> com isolamento em silicone de alta resistência à temperatura.

Modelo	Dimensões (m/m)		Peso (Kg.)	Instalação Altura (m)	Lâmpada	
	Diâmetro	Altura			B.Led	Eletronica
II - 939/1 FxM	450	400	0,800	4 a 8	50	85
II - 939/2 FxM	510	420	1,200	4 a 8	100	110

Devido à constante aprimoramento deste produto, reservamo-nos o direito de alterá-lo a qualquer momento sem prévio aviso.

**CURVA FOTOMETRICA PARA 1000 LUMENS****MERCURIO DE 400 W****ILUMINAÇÃO GALPÃO INDUSTRIAL / COMERCIAL****LUMINARIA II 940-FxA - PENDENTE**

**Aplicação:** Luminária de fecho aberto, para iluminação de alta eficiência em galpões industriais, comerciais, depósitos, etc.

**Construção:** corpo refletor e aro, confeccionado em chapa de alumínio de alta pureza, anodizado brilhante com alto poder de reflexão; lente de cristal plano temperado de alta resistência a choque térmico, dotado de junta de vedação e fixado ao corpo através de aro com parafuso de aperto; suporte do soquete e suspensão confeccionado em liga de alumínio fundido podendo ser fornecido (a pedido) com entrada roscada de 1/2" ou 3/4" gás; soquete cônico em porcelana vitrificada com rosca E-40 dotado de sistema antivibratório; fiação em cabo flexível de 1,5 m/m<sup>2</sup> com isolamento em silicone de alta resistência à temperatura.

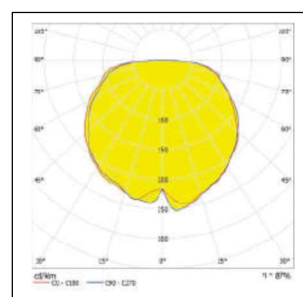
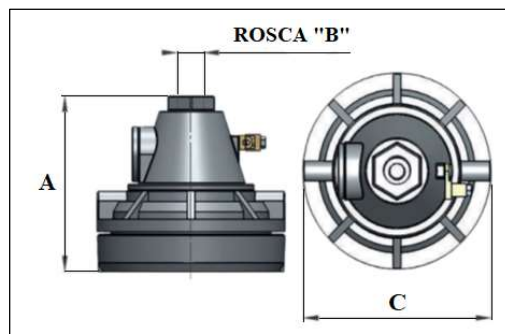
**Dimensões ( m/m):**

Diâmetro : 430

Altura : 470

**Peso (Kg.):** 1,600**Altura de instalação:** 4 a 7 metros.**Lâmpada:** PL Eletronica - Bulbo LED**Watts:** 110 50

Devido à constante aprimoramento deste produto, reservamo-nos o direito de alterá-lo a qualquer momento sem prévio aviso.



## LUMINAÇÃO GALPÃO INDUSTRIAL

**Facho 120°**

## TGVP- ILUMINAÇÃO A PROVA DE TEMPO, GASES, VAPORES, PÓ E JATOS D'AGUA.

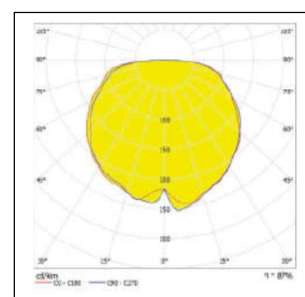
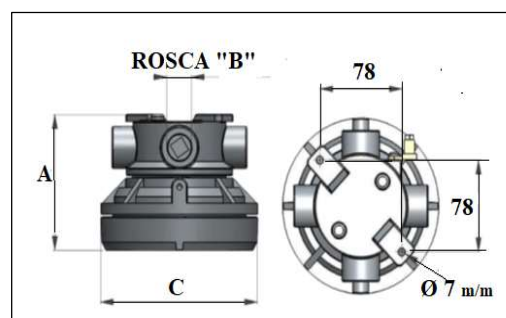
### LUMINARIA – TU – 10 LED EYBL10 – IP-66

**Construção:** Corpo, Aro, Alojamento e Tampa e caixa de ligação, confeccionada em liga de alumínio fundido; caixa de ligação com entrada (B) com rosca de 3/4" BSP ou NPT (a pedido) para conexão em eletroduto e passagem da fiação elétrica; visor em cristal plano temperado ou sob consulta em Policarbonato; parafusos confeccionados em aço inox; hermeticamente fechada; acabamento com pintura em Epoxi na cor Cinza Claro (Munsell N 6,5), ou a pedido na cor Preta ou Branca; Fonte de Luz composta por LED de alta potência e eficiência luminosa, IES LM80 + TM21 IRC > 70; Temperatura de cor de 5000K (luz Branca) com facho Simétrico de 120°. Temperatura de Operação entre -40°C a +40°C. Grau de Proteção IP-66, com Protetor de Surto de 2KV ou a pedido 10KV 12KA, vida Útil de 60.000h. Garantia 3 anos.

Código	Poten- Cia	Volta- gem	Fluxo da Luminaria (Lúmens)	Equiv. HID	Facho (abertura)	Dimensões A x C	Peso Kg.
TU-10/1	10 W	200/240	1.233	70 W	120°	160 x 148	2,500
TU-10/2	20 W	200/240	2.465	70 W	120°	160 x 148	2,500
TU-10/3	30 W	200/240	3.698	70/100 W	120°	160 x 148	2,500
TU-10/4	40 W	200/240	4.930	100 W	120°	160 x 148	2,500
TU-10/5	50 W	200/240	6.163	150 W	120°	160 x 148	2,500

**Aplicação:** Iluminação de áreas Industriais, Depósitos, Galpões, Armazéns, Portos, Docas, Estaleiros, ou externa exposta ao tempo, em atmosfera que contenha gases não inflamáveis, vapores, pó e jato d'água.

Devido a constante aprimoramento deste produto, reservamo-nos a direito de alterá-lo a qualquer momento sem prévio aviso.



## LUMINAÇÃO GALPÃO INDUSTRIAL

Facho 120°

## TGVP- ILUMINAÇÃO A PROVA DE TEMPO, GASES, VAPORES, PÓ E JATOS D'AGUA.

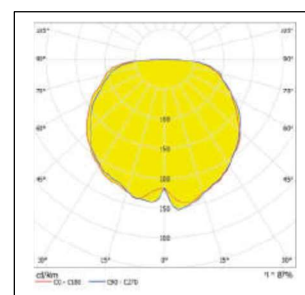
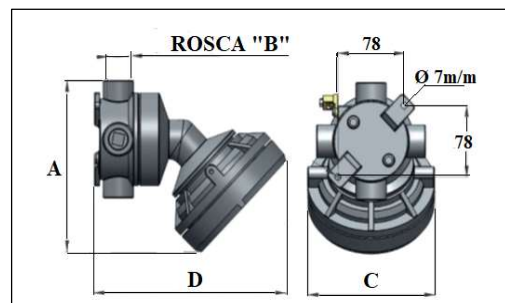
### LUMINARIA – TU – 15 LED EYBL15 – IP-66

**Construção:** Corpo, Aro, Alojamento e Tampa e caixa de ligação, confeccionada em liga de alumínio fundido; caixa de ligação com 4 entradas (B) com rosca de 3/4" BSP ou NPT (a pedido) conexão em eletroduto e passagem da fiação elétrica; orelhas para fixação em teto/parede com furos de Ø 7m/m; visor em cristal plano temperado ou sob consulta em Policarbonato; parafusos confeccionados em aço inox; hermeticamente fechada; acabamento com pintura em Epoxi na cor Cinza Claro (Munsell N 6,5), ou a pedido na cor Preta ou Branca; Fonte de Luz composta por LED de alta potência e eficiência luminosa, IES LM80 + TM21 IRC > 70; Temperatura de cor de 5000K (luz Branca) com facho Simétrico de 120° . Temperatura de Operação entre - 40°C a +40°C. Grau de Proteção IP-66, com Protetor de Surto de 2KV ou a pedido 10KV 12KA, vida Útil de 60.000h. Garantia 3 anos.

Código	Poten- Cia	Volta- gem	Fluxo da Luminaria (Lúmens)	Equiv. HID	Facho (abertura)	Dimensões A x C	Peso Kg.
TU-15/1	10 W	200/240	1.233	70 W	120°	125 x 148	2,500
TU-15/2	20 W	200/240	2.465	70 W	120°	125 x 148	2,500
TU-15/3	30 W	200/240	3.698	70/100 W	120°	125 x 148	2,500
TU-15/4	40 W	200/240	4.930	100 W	120°	125 x 148	2,500
TU-15/5	50 W	200/240	6.163	150 W	120°	125 x 148	2,500

**Aplicação:** Iluminação de áreas Industriais, Depósitos, Galpões, Armazéns, Portos, Docas, Estaleiros, ou externa exposta ao tempo, em atmosfera que contenha gases não inflamáveis, vapores, pó e jato d'água.

Devido a constante aprimoramento deste produto, reservamo-nos a direito de alterá-lo a qualquer momento sem prévio aviso.



## LUMINAÇÃO GALPÃO INDUSTRIAL

Facho 120°

**TGVP- ILUMINAÇÃO A PROVA DE TEMPO, GASES, VAPORES, PÓ E JATOS D'AGUA.**

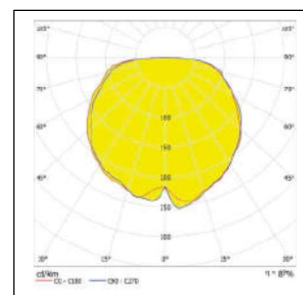
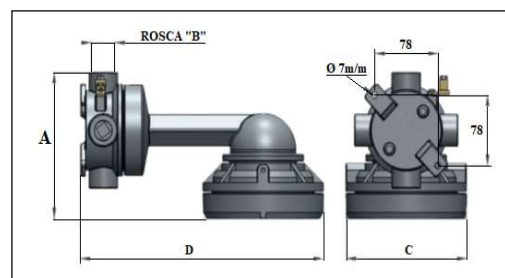
### LUMINARIA – TU – 16 LED EYBL16 – ARANDELA 30° - IP-66

**Construção:** Corpo, Aro, Alojamento, Pescoço curvo com 30° de inclinação, Tampa e caixa de ligação, confeccionados em liga de alumínio fundido; caixa de ligação com 4 entradas (B) com rosca de 3/4" BSP ou NPT (a pedido) para conexão em eletroduto e passagem da fiação elétrica; 2 orelhas para fixação em parede com furos de Ø 7m/m; visor em cristal plano temperado ou sob consulta em Policarbonato; parafusos confeccionados em aço inox; hermeticamente fechada; acabamento com pintura em Epoxi na cor Cinza Claro (Munsell N 6,5), ou a pedido na cor Preta ou Branca; Fonte de Luz composta por LED de alta potência e eficiência luminosa, IES LM80 + TM21 IRC > 70; Temperatura de cor de 5000K (luz Branca) com facho Simétrico de 120°. Temperatura de Operação entre -40°C a +40°C. Grau de Proteção IP-66, com Protetor de Surto de 2KV ou a pedido 10KV 12KA, vida Útil de 60.000h. Garantia 3 anos.

Código	Poten- Cia	Volta- gem	Fluxo da Luminaria (Lúmens)	Equiv. HID	Facho (abertura)	Dimensões A x C x D	Peso Kg.
TU-16/1	10 W	200/240	1.233	70 W	120°	192 x 148 x 227	3,300
TU-16/2	20 W	200/240	2.465	70 W	120°	192 x 148 x 227	3,300
TU-16/3	30 W	200/240	3.698	70/100 W	120°	192 x 148 x 227	3,300
TU-16/4	40 W	200/240	4.930	100 W	120°	192 x 148 x 227	3,300
TU-16/5	50 W	200/240	6.163	150 W	120°	192 x 148 x 227	3,300

**Aplicação:** Iluminação de áreas Industriais, Depósitos, Galpões, Armazéns, Portos, Docas, Estaleiros, ou externa exposta ao tempo, em atmosfera que contenha gases não inflamáveis, vapores, pó e jato d'água.

Devido a constante aprimoramento deste produto, reservamo-nos a direito de alterá-lo a qualquer momento sem prévio aviso.



## LUMINAÇÃO GALPÃO INDUSTRIAL

Facho 120°

## TGVP- ILUMINAÇÃO A PROVA DE TEMPO, GASES, VAPORES, PÓ E JATOS D'AGUA.

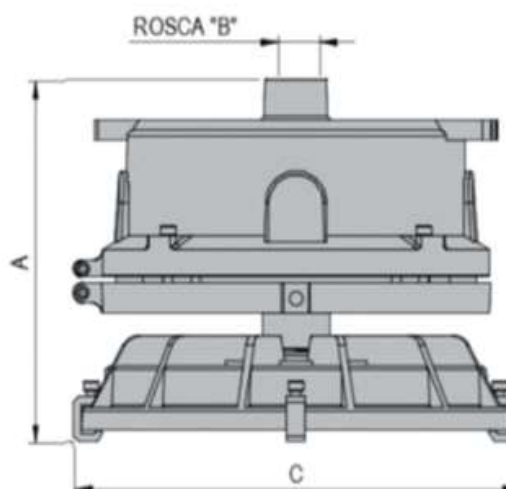
### LUMINARIA – TU – 17 LED EYBL17 – ARANDELA 90° - IP-66

**Construção:** Corpo, Aro, Alojamento, Pescoço curvo com 90° de inclinação, Tampa e caixa de ligação, confeccionados em liga de alumínio fundido; caixa de ligação com 4 entradas (B) com rosca de ¾" BSP ou NPT (a pedido) para conexão em eletroduto e passagem da fiação elétrica; 2 orelhas para fixação em parede com furos de Ø 7m/m; visor em cristal plano temperado ou sob consulta em Policarbonato; parafusos confeccionados em aço inox; hermeticamente fechada; acabamento com pintura em Epoxi na cor Cinza Claro (Munsell N 6,5), ou a pedido na cor Preta ou Branca; Fonte de Luz composta por LED de alta potência e eficiência luminosa, IES LM80 + TM21 IRC > 70; Temperatura de cor de 5000K (luz Branca) com facho Simétrico de 120°. Temperatura de Operação entre -40°C a +40°C. Grau de Proteção IP-66, com Protetor de Surto de 2KV ou a pedido 10KV 12KA, vida Útil de 60.000h. Garantia 3 anos.

Código	Poten- Cia	Volta- gem	Fluxo da Luminaria (Lúmens)	Equiv. HID	Facho (abertura)	Dimensões A x C x D	Peso Kg.
TU-17/1	10 W	200/240	1.233	70 W	120°	171 x 148 x 297	3,300
TU-17/2	20 W	200/240	2.465	70 W	120°	171 x 148 x 297	3,300
TU-17/3	30 W	200/240	3.698	70/100 W	120°	171 x 148 x 297	3,300
TU-17/4	40 W	200/240	4.930	100 W	120°	171 x 148 x 297	3,300
TU-17/5	50 W	200/240	6.163	150 W	120°	171 x 148 x 297	3,300

**Aplicação:** Iluminação de áreas Industriais, Depósitos, Galpões, Armazéns, Portos, Docas, Estaleiros, ou externa exposta ao tempo, em atmosfera que contenha gases não inflamáveis, vapores, pó e jato d'água.

Devido a constante aprimoramento deste produto, reservamo-nos a direito de alterá-lo a qualquer momento sem prévio aviso.



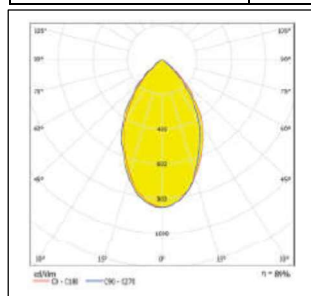
## LUMINAÇÃO GALPÃO INDUSTRIAL / COMERCIAL

### TGVP- ILUMINAÇÃO A PROVA DE TEMPO, GASES, VAPORES E PÓ.

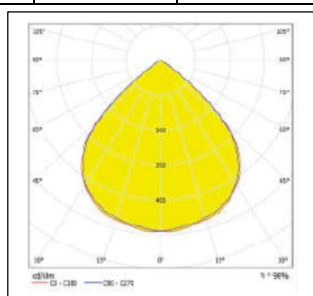
#### LUMINARIA – TU – 50 LED EYBL104 - PENDENTE

**Construção:** Corpo, Aro, Alojamento e Tampa confeccionada em liga de alumínio fundido; visor em cristal plano temperado, de alta resistência a choque térmico, ; Tampa com abertura através de parafusos, dotada de entrada roscada de 3/4" BSP/NPT para conexão em eletroduto, e entrada da fiação elétrica, hermeticamente fechado através de junta de borracha resistente a envelhecimento; parafusos e arruelas confeccionadas em Aço Inox; acabamento com pintura em Epoxi na cor Cinza Claro (Munsell N 6,5), ou a pedido na cor Preta ou Branca; Fonte de Luz composta por LED de alta potência e eficiência luminosa, IRC > 70; Temperatura de cor de 5000K (luz Branca) com fecho Simétrico de 60, 90 ou 120° dotada de lente em silicone de alta eficiência . Temperatura de Operação entre -40°C a +55°C. Grau de Proteção IP-66, com Protetor de Surto de 10KV 12KA, vida Útil de 100.000h. Garantia 5 anos.

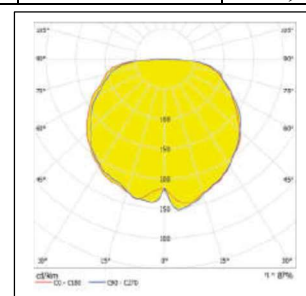
Código	Poten- Cia	Volta- gem	Fluxo Lúmen	Equiv. HID	Facho	Dimensões A x Ø	Peso Kg.
TU-50/3	30 W	108/305	4.323	100 W	60/90/120°	159 x 234	4,0
TU-50/5	50 W	108/305	7.135	150 W	60/90/120°	159 x 234	4,0
TU-50/8	80 W	108/305	11.543	250 W	60/90/120°	159 x 234	4,5
TU-50/10	100 W	108/305	14.345	250 W	60/90/120°	159 x 234	4,5
TU-50/12	120 W	108/305	17.347	250 W	60/90/120°	159 x 234	4,5
TU-50/15	150 W	108/305	21.114	400 W	60/90/120°	159 x 330	6,3
TU-50/18	180 W	108/305	25.935	400 W	60/90/120°	159 x 330	6,8
TU-50/20	200 W	108/305	28.548	600 W	60/90/120°	159 x 330	6,8



Facho 60°



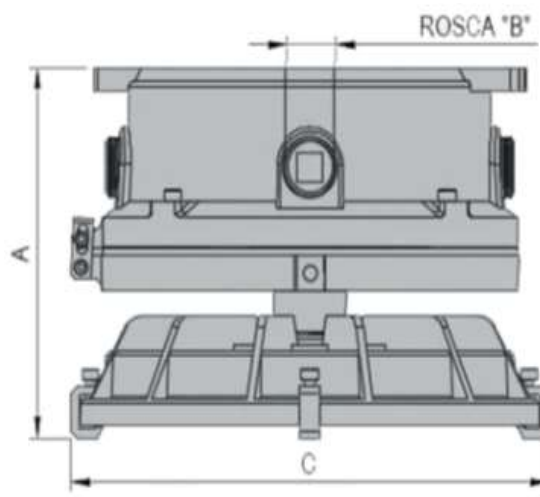
Facho 90°



Facho 120°

**Aplicação:** Iluminação de áreas industriais, Fabricas, Depositos, Galpões, Armazéns, ou externa com atmosfera exposta ao tempo, gases não inflamáveis, vapores e pó.

Devido a constante aprimoramento deste produto, reservamo-nos a direito de alterá-lo a qualquer momento sem prévio aviso.



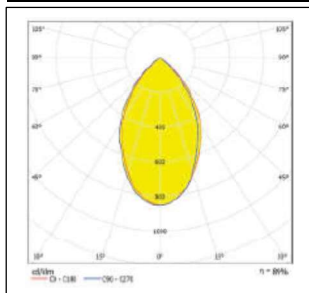
## LUMINAÇÃO GALPÃO INDUSTRIAL / COMERCIAL

### TGVP- ILUMINAÇÃO A PROVA DE TEMPO, GASES, VAPORES E PÓ.

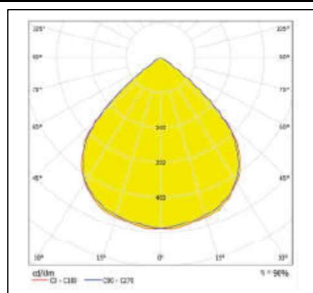
#### LUMINARIA – TU – 55 LED EYBL107 - PLAFONIER

**Construção:** Corpo, Aro, Alojamento e Tampa confeccionada em liga de alumínio fundido; visor em cristal plano temperado, de alta resistência a choque térmico, Tampa com abertura através de parafusos, Alojamento dotado de 4 entradas roscada de 3/4” BSP/NPT para conexão horizontal em eletroduto, e entrada da fiação elétrica, hermeticamente fechado através de junta de borracha resistente a envelhecimento; parafusos e arruelas confeccionadas em Aço Inox; acabamento com pintura em Epoxi na cor Cinza Claro (Munsell N 6,5), ou a pedido na cor Preta ou Branca; Fonte de Luz composta por LED de alta potência e eficiência luminosa, IRC > 70; Temperatura de cor de 5000K (luz Branca) com fecho Simétrico de 60, 90 ou 120° dotada de lente em silicone de alta eficiência . Temperatura de Operação entre -40°C a +55°C. Grau de Proteção IP-66, com Protetor de Surto de 10KV 12KA, vida Útil de 100.000h. Garantia 5 anos.

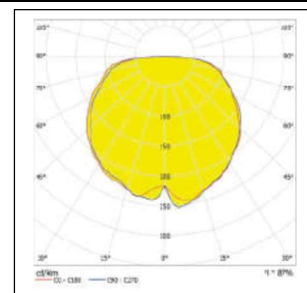
Código	Poten- Cia	Volta- gem	Fluxo Lúmen	Equiv. HID	Facho	Dimensões A x Ø	Peso Kg.
TU-55/30	30 W	108/305	4.323	100 W	60/90/120°	159 x 234	4,0
TU-55/50	50 W	108/305	7.135	150 W	60/90/120°	159 x 234	4,0
TU-55/80	80 W	108/305	11.543	250 W	60/90/120°	159 x 234	4,5
TU-55/100	100 W	108/305	14.345	250 W	60/90/120°	159 x 234	4,5
TU-55/120	120 W	108/305	17.347	250 W	60/90/120°	159 x 234	4,5
TU-55/150	150 W	108/305	21.114	400 W	60/90/120°	159 x 330	6,3
TU-55/180	180 W	108/305	25.935	400 W	60/90/120°	159 x 330	6,8
TU-55/200	200 W	108/305	28.548	600 W	60/90/120°	159 x 330	6,8



Facho 60°



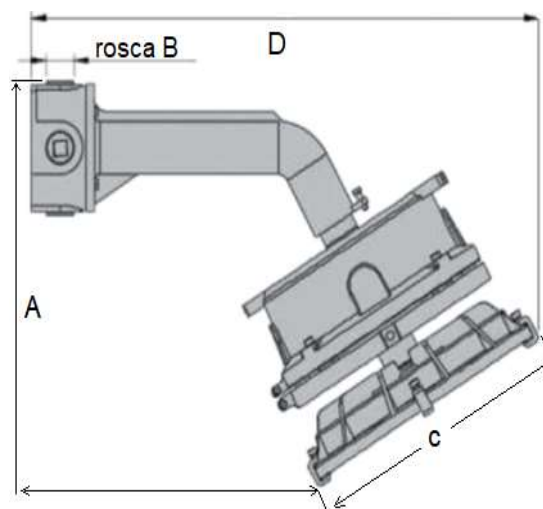
Facho 90°



Facho 120°

**Aplicação:** Iluminação de áreas industriais, Fabricas, Depositos, Galpões, Armazéns, ou externa com atmosfera exposta ao tempo, gases não inflamáveis, vapores, pó e jatos d'água.

Devido a constante aprimoramento deste produto, reservamo-nos a direito de alterá-lo a qualquer momento sem prévio aviso.



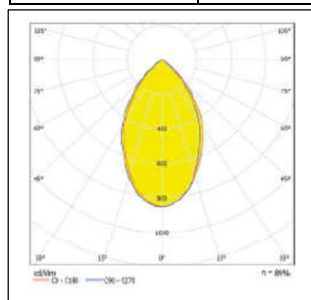
## LUMINAÇÃO GALPÃO INDUSTRIAL / COMERCIAL

### TGVP- ILUMINAÇÃO A PROVA DE TEMPO, GASES, VAPORES E PÓ.

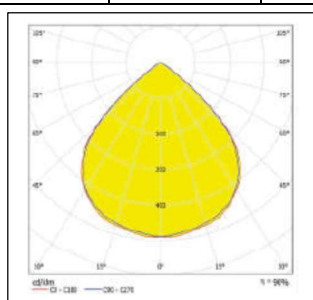
#### LUMINARIA – TU – 56 LED EYBL105 – ARANDELA 30°

**Construção:** Corpo, Aro, Alojamento, Tampa, Suporte curvo com 30° e caixa de ligação confeccionada em liga de alumínio fundido; visor em cristal plano temperado, de alta resistência a choque térmico, Tampa com abertura através de parafusos, Caixa de ligação e fixação através de duas orelhas dotada de 4 entradas roscada de 3/4" BSP/NPT para conexão horizontal em eletroduto, e entrada da fiação elétrica, hermeticamente fechado através de junta de borracha resistente a envelhecimento; parafusos e arruelas confeccionadas em Aço Inox; acabamento com pintura em Epoxi na cor Cinza Claro (Munsell N 6,5), ou a pedido na cor Preta ou Branca; Fonte de Luz composta por LED de alta potência e eficiência luminosa, IRC > 70; Temperatura de cor de 5000K (luz Branca) com fecho Simétrico de 60, 90 ou 120° dotada de lente em silicone de alta eficiência . Temperatura de Operação entre -40°C a +55°C. Grau de Proteção IP-66, com Protetor de Surto de 10KV 12KA, vida Útil de 100.000h. Garantia 5 anos.

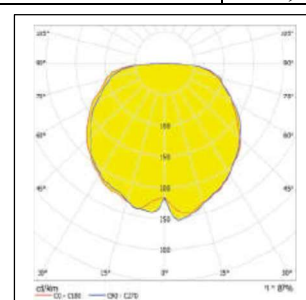
Código	Poten- Cia	Volta- gem	Fluxo Lúmen	Equiv. HID	Facho	Dimensões AxBxCxD	Peso Kg.
TU-56/3	30 W	108/305	4.323	100 W	60/90/120°	319x3/4x234x465	4,6
TU-56/5	50 W	108/305	7.135	150 W	60/90/120°	319x3/4x234x465	4,6
TU-56/8	80 W	108/305	11.543	250 W	60/90/120°	319x3/4x234x465	5,0
TU-56/10	100 W	108/305	14.345	250 W	60/90/120°	319x3/4x234x465	5,0
TU-56/12	120 W	108/305	17.347	250 W	60/90/120°	319x3/4x234x465	5,0
TU-56/15	150 W	108/305	21.114	400 W	60/90/120°	340x3/4x330x514	7,3
TU-56/18	180 W	108/305	25.935	400 W	60/90/120°	340x3/4x330x514	7,3
TU-56/20	200 W	108/305	28.548	600 W	60/90/120°	340x3/4x330x514	7,3



Facho 60°



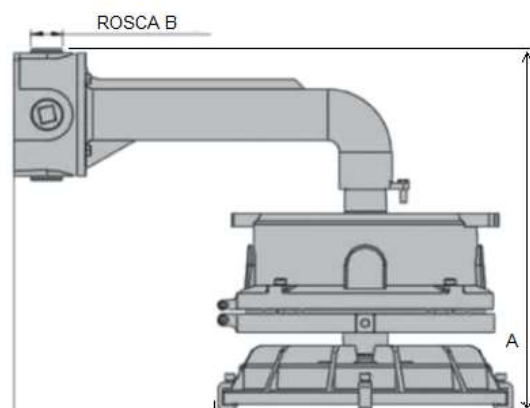
Facho 90°



Facho 120°

**Aplicação:** Iluminação de áreas industriais, Fabricas, Depositos, Galpões, Armazéns, ou externa, com atmosfera exposta ao tempo, gases não inflamáveis, vapores, pó e jatos d'água.

Devido a constante aprimoramento deste produto, reservamo-nos a direito de alterá-lo a qualquer momento sem prévio aviso.



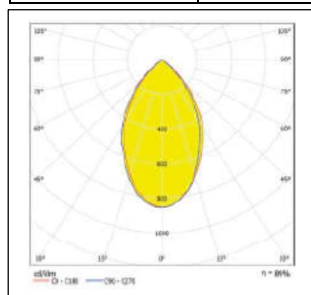
## LUMINAÇÃO GALPÃO INDUSTRIAL / COMERCIAL

### TGVP- ILUMINAÇÃO A PROVA DE TEMPO, GASES, VAPORES E PÓ.

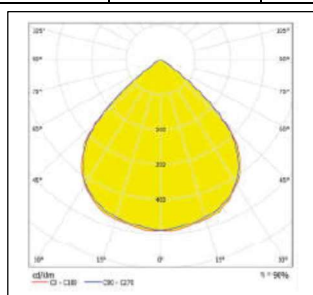
#### LUMINARIA – TU – 57 LED EYBL106 – ARANDELA 90°

**Construção:** Corpo, Aro, Alojamento, Tampa, Suporte curvo com 30° e caixa de ligação confeccionada em liga de alumínio fundido; visor em cristal plano temperado, de alta resistência a choque térmico, Tampa com abertura através de parafusos, Caixa de ligação e fixação através de duas orelhas dotada de 4 entradas roscada de 3/4" BSP/NPT para conexão horizontal em eletroduto, e entrada da fiação elétrica, hermeticamente fechado através de junta de borracha resistente a envelhecimento; parafusos e arruelas confeccionadas em Aço Inox; acabamento com pintura em Epoxi na cor Cinza Claro (Munsell N 6,5), ou a pedido na cor Preta ou Branca; Fonte de Luz composta por LED de alta potência e eficiência luminosa, IRC > 70; Temperatura de cor de 5000K (luz Branca) com fecho Simétrico de 60, 90 ou 120° dotada de lente em silicone de alta eficiência . Temperatura de Operação entre -40°C a +55°C. Grau de Proteção IP-66, com Protetor de Surto de 10KV 12KA, vida Útil de 100.000h. Garantia 5 anos.

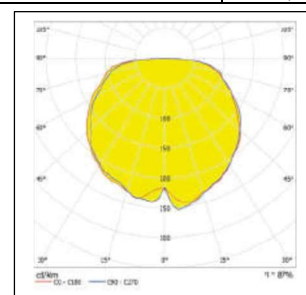
Código	Poten- Cia	Volta- gem	Fluxo Lúmen	Equiv. HID	Facho	Dimensões AxBxCxD	Peso Kg.
TU-57/3	30 W	108/305	4.323	100 W	60/90/120°	270x3/4x234x396	4,8
TU-57/5	50 W	108/305	7.135	150 W	60/90/120°	270x3/4x234x396	4,8
TU-57/8	80 W	108/305	11.543	250 W	60/90/120°	270x3/4x234x396	5,0
TU-57/10	100 W	108/305	14.345	250 W	60/90/120°	270x3/4x234x396	5,0
TU-57/12	120 W	108/305	17.347	250 W	60/90/120°	270x3/4x234x396	5,0
TU-57/15	150 W	108/305	21.114	400 W	60/90/120°	270x3/4x330x455	7,3
TU-57/18	180 W	108/305	25.935	400 W	60/90/120°	270x3/4x330x455	7,8
TU-57/20	200 W	108/305	28.548	600 W	60/90/120°	270x3/4x330x455	7,8



Facho 60°



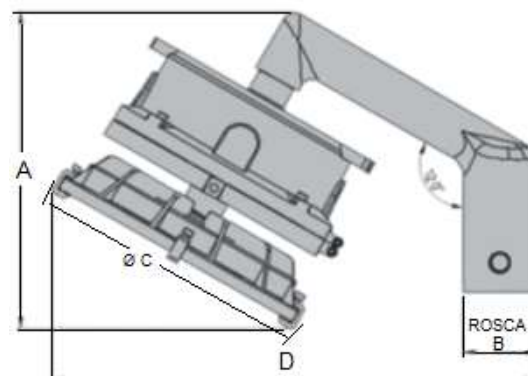
Facho 90°



Facho 120°

**Aplicação:** Iluminação de áreas industriais, Fabricas, Depositos, Galpões, Armazéns, ou externa, com atmosfera exposta ao tempo, gases não inflamáveis, vapores, pó e jatos d'água.

Devido a constante aprimoramento deste produto, reservamo-nos a direito de alterá-lo a qualquer momento sem prévio aviso.



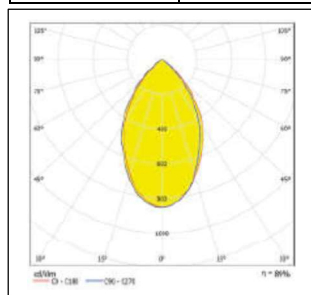
## LUMINAÇÃO GALPÃO INDUSTRIAL / COMERCIAL

### TGVP- ILUMINAÇÃO A PROVA DE TEMPO, GASES, VAPORES E PÓ.

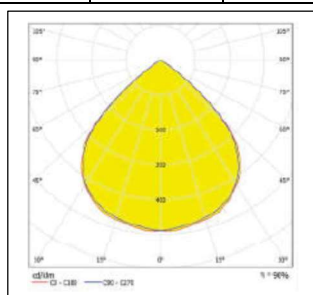
#### LUMINARIA – TU – 58 LED EYBL108 – TOPO DE POSTE 30°

**Construção:** Corpo, Aro, Alojamento, Tampa, Braço curvo com 30° de inclinação confeccionado em liga de alumínio fundido; visor em cristal plano temperado, de alta resistência a choque térmico, Tampa com abertura através de parafusos, Braço para conexão em topo de poste reto ou eletroduto com rosca no topo de 1.1/2", e entrada da fiação elétrica, hermeticamente fechado através de junta de borracha resistente a envelhecimento; parafusos Fechos e arruelas confeccionadas em Aço Inox; acabamento com pintura em Epoxi na cor Cinza Claro (Munsell N 6,5), ou a pedido na cor Preta ou Branca; Fonte de Luz composta por LED de alta potência e eficiência luminosa, IRC > 70; Temperatura de cor de 5000K (luz Branca) com fecho Simétrico de 60, 90 ou 120° dotada de lente em silicone de alta eficiência. Temperatura de Operação entre -40°C a +55°C. Grau de Proteção IP-66, com Protetor de Surto de 10KV 12KA, vida Útil de 100.000h. Garantia 5 anos.

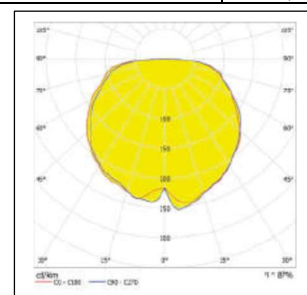
Código	Poten- Cia	Volta- gem	Fluxo Lúmen	Equiv. HID	Facho	Dimensões AxBxCxD	Peso Kg.
TU-58/3	30 W	108/305	4.323	100 W	60/90/120°	265x1.1/2x234x404	5,2
TU-58/5	50 W	108/305	7.135	150 W	60/90/120°	265x1.1/2x234x404	5,2
TU-58/8	80 W	108/305	11.543	250 W	60/90/120°	265x1.1/2x234x404	5,7
TU-58/10	100 W	108/305	14.345	250 W	60/90/120°	265x1.1/2x234x404	5,7
TU-58/12	120 W	108/305	17.347	250 W	60/90/120°	265x1.1/2x234x404	5,7
TU-58/15	150 W	108/305	21.114	400 W	60/90/120°	285x1.1/2x330x448	7,1
TU-58/18	180 W	108/305	25.935	400 W	60/90/120°	285x1.1/2x330x448	7,6
TU-58/20	200 W	108/305	28.548	600 W	60/90/120°	285x1.1/2x330x448	7,6



Facho 60°



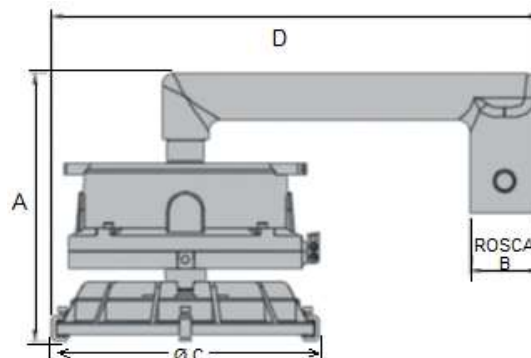
Facho 90°



Facho 120°

**Aplicação:** Iluminação de áreas externas, industriais, torres, plataformas e escadarias, exposta ao tempo, com atmosfera que contenha gases, vapores, pó não inflamáveis e jatos d'água.

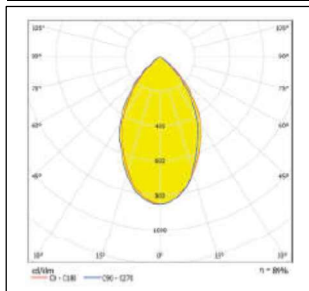
Devido a constante aprimoramento deste produto, reservamo-nos a direito de alterá-lo a qualquer momento sem prévio aviso.



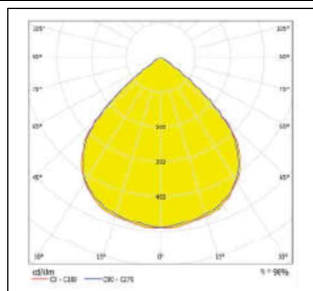
## LUMINAÇÃO GALPÃO INDUSTRIAL / COMERCIAL TGVP- ILUMINAÇÃO A PROVA DE TEMPO, GASES, VAPORES E PÓ. LUMINARIA – TU – 59 LED EYBL109 – TOPO DE POSTE 90°

**Construção:** Corpo, Aro, Alojamento, Tampa, Braço curvo com 90° de inclinação confeccionado em liga de alumínio fundido; visor em cristal plano temperado, de alta resistência a choque térmico, Tampa com abertura através de parafusos, Braço para conexão em topo de poste reto ou eletroduto com rosca no topo de 1.1/2", e entrada da fiação elétrica, hermeticamente fechado através de junta de borracha resistente a envelhecimento; parafusos Fechos e arruelas confeccionadas em Aço Inox; acabamento com pintura em Epoxi na cor Cinza Claro (Munsell N 6,5), ou a pedido na cor Preta ou Branca; Fonte de Luz composta por LED de alta potência e eficiência luminosa, IRC > 70; Temperatura de cor de 5000K (luz Branca) com fecho Simétrico de 60, 90 ou 120° dotada de lente em silicone de alta eficiência . Temperatura de Operação entre -40°C a +55°C. Grau de Proteção IP-66, com Protetor de Surto de 10KV 12KA, vida Útil de 100.000h. Garantia 5 anos.

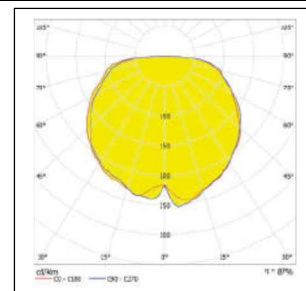
Código	Poten- Cia	Volta- gem	Fluxo Lúmen	Equiv. HID	Facho	Dimensões AxBxCxD	Peso Kg.
TU-59/3	30 W	108/305	4.323	100 W	60/90/120°	217x1.1/2x234x426	5,0
TU-59/5	50 W	108/305	7.135	150 W	60/90/120°	217x1.1/2x234x426	5,0
TU-59/8	80 W	108/305	11.543	250 W	60/90/120°	217x1.1/2x234x426	5,5
TU-59/10	100 W	108/305	14.345	250 W	60/90/120°	217x1.1/2x234x426	5,5
TU-59/12	120 W	108/305	17.347	250 W	60/90/120°	217x1.1/2x234x426	5,5
TU-59/15	150 W	108/305	21.114	400 W	60/90/120°	217x1.1/2x330x483	7,1
TU-59/18	180 W	108/305	25.935	400 W	60/90/120°	217x1.1/2x330x483	7,6
TU-59/20	200 W	108/305	28.548	600 W	60/90/120°	217x1.1/2x330x483	7,6



Facho 60°



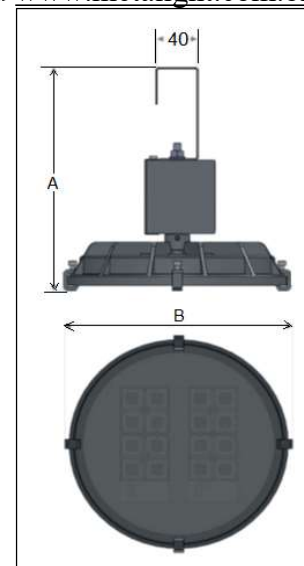
Facho 90°



Facho 120°

**Aplicação:** Iluminação de áreas externas, industriais, torres, plataformas e escadarias, exposta ao tempo, com atmosfera que contenha gases, vapores, pó não inflamáveis e jatos d'água.

Devido a constante aprimoramento deste produto, reservamo-nos a direito de alterá-lo a qualquer momento sem prévio aviso.

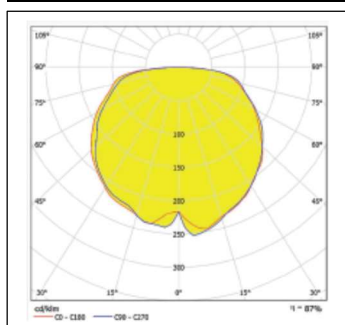


## GALPÃO INDUSTRIAL / COMERCIAL

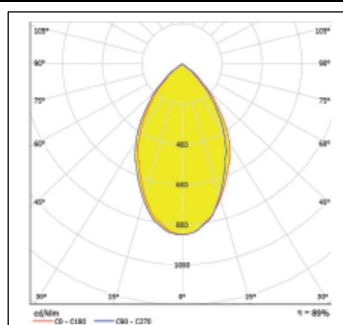
### TGVP- ILUMINAÇÃO A PROVA DE TEMPO, GASES, VAPORES E PÓ. LUMINARIA II - TU - 952 LED 180 - PENDENTE

**Construção:** Corpo e Tampa confeccionada em liga de alumínio copper-free; tampa dotada de 2 ganchos para fixação em perfilado, hermeticamente fechado através de junta de borracha resistente a envelhecimento; parafusos e arruelas confeccionadas em Aço Inox; acabamento com pintura em Epoxi na cor Cinza (Munsell N 6,5), ou a pedido na cor Preta ou Branca; visor em vidro plano temperado, Fonte de Luz composta por LEDs de alta potência e eficiência luminosa, IRC > 70; Temperatura de cor 5000K (Luz Branca), com fecho simétrico de 120°, 90° ou de 60° com lente em silicone de alta eficiência. Temperatura de Operação entre -40°C a +55°C. Grau de Proteção IP-66, Protetor de Surto de 10Kv 12KA. Vida Útil de 100.000h – Garantia 5 anos.

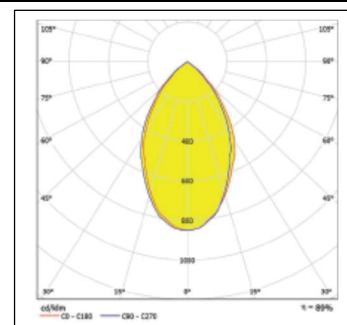
Código	Poten- Cia	Volta- gem	Fluxo Lúmen	Equiv. HID	Facho	Dimensões D X A/C	Peso Kg.
II-TU-952/3	30 W	108/305	4.323	100 W	120/90/60°	A 170XØ234	3,00
II-TU-952/5	50 W	108/305	7.135	150 W	120/90/60°	A 170XØ234	3,00
II-TU-952/8	80 W	108/305	11.543	250 W	120/90/60°	A 170XØ234	3,00
II-TU-952/10	100 W	108/305	14.345	250 W	120/90/60°	A 170XØ234	3,00
II-TU-952/12	120 W	108/305	17.347	250 W	120/90/60°	A 185XØ234	3,00
II-TU-952/15	150 W	108/305	21.114	400 W	120/90/60°	A 185XØ330	5,00
II-TU-952/18	180 W	108/305	25.935	400 W	120/90/60°	A 185XØ330	5,00
II-TU-952/20	200 W	108/305	28.549	600 W	120/90/60°	A 185XØ330	5,00



Facho 120°



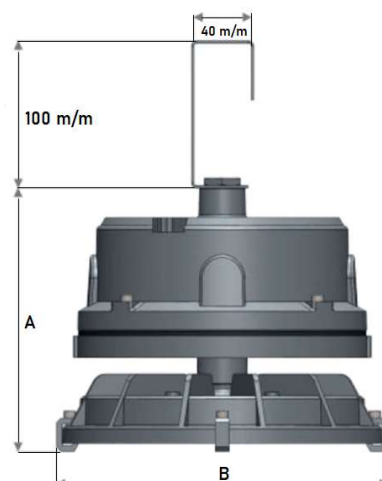
Facho 90°



Facho 60°

**Aplicação:** Iluminação de ambientes que contenham altos índices de temperatura, poeira, umidade, gases ou vapores não inflamáveis.

Devido a constante aprimoramento deste produto, reservamo-nos a direito de alterá-lo a qualquer momento sem prévio aviso.



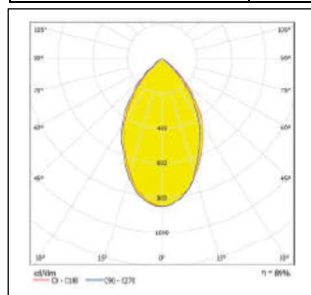
## LUMINAÇÃO GALPÃO INDUSTRIAL / COMERCIAL

### TGVP- ILUMINAÇÃO A PROVA DE TEMPO, GASES, VAPORES E PÓ.

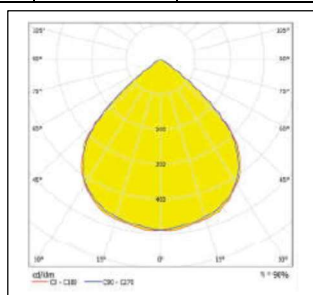
#### LUMINARIA – II-TU – 954 LED ETL104 - PENDENTE

**Construção:** Corpo e Tampa e dissipador confeccionada em liga de alumínio fundido; refletor, visor em cristal plano temperado, de alta resistência a choque térmico, ; Tampa com abertura através de parafusos, para fixação Gancho para perfilado ou Suspensão anti-vibratória, e entrada da fiação elétrica, rabicho PP 3x1,5mm<sup>2</sup> x 500mm, hermeticamente fechado através de junta de borracha resistente a envelhecimento; parafusos e arruelas confeccionadas em Aço Inox; acabamento com pintura em Epoxi na cor Cinza Claro (Munsell N 6,5), ou a pedido na cor Preta ou Branca; Fonte de Luz composta por LED de alta potência e eficiência luminosa, IRC > 70; Temperatura de cor de 5000K (luz Branca) com fecho Simétrico de 60, 90 ou 120° com lente em silicone de alta eficiência . Temperatura de Operação entre -40°C a +55°C. Grau de Proteção IP-66, com Protetor de Surto de 10KV 12KA, vida Útil de 100.000h. Garantia 5 anos.

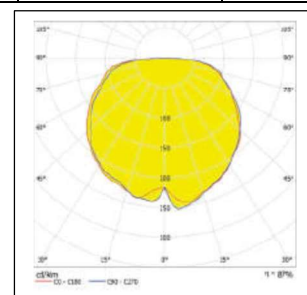
Código	Poten- Cia	Volta- gem	Fluxo Lúmen	Equiv. HID	Facho	Dimensões A x Ø	Peso Kg.
II-954/3	30 W	108/305	4.323	100 W	60/90/120°	179 x 234	4,0
II-954/5	50 W	108/305	7.135	150 W	60/90/120°	179 x 234	4,0
II-954/8	80 W	108/305	11.543	250 W	60/90/120°	179 x 234	4,4
II-954/10	100 W	108/305	14.345	250 W	60/90/120°	179 x 234	4,4
II-954/12	120 W	108/305	17.347	250 W	60/90/120°	179 x 234	4,4
II-954/15	150 W	108/305	21.114	400 W	60/90/120°	179 x 330	6,5
II-954/18	180 W	108/305	25.935	400 W	60/90/120°	179 x 330	7,0
II-954/20	200 W	108/305	28.548	600 W	60/90/120°	315 x 330	7,0



Facho 60°



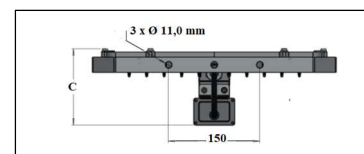
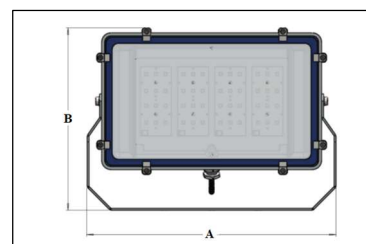
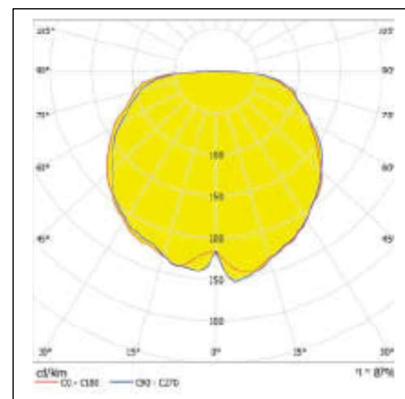
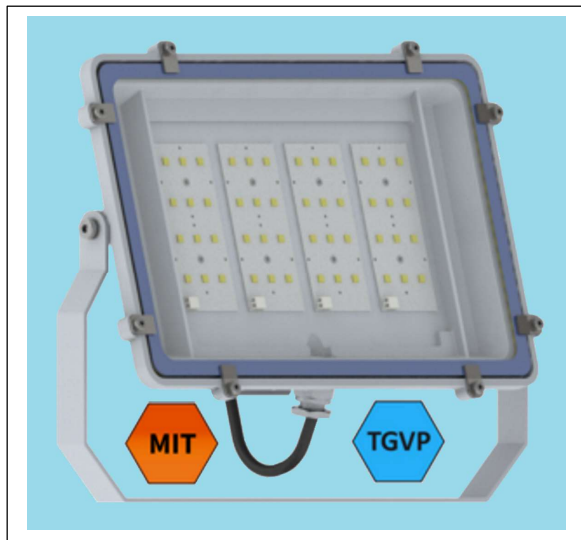
Facho 90°



Facho 120°

**Aplicação:** Iluminação de áreas industriais, Fabricas, Depositos, Galpões, Armazéns, Ginásios esportivos, etc.

Devido a constante aprimoramento deste produto, reservamo-nos a direito de alterá-lo a qualquer momento sem prévio aviso.



## LUMINAÇÃO GALPÃO INDUSTRIAL

**TGVP- ILUMINAÇÃO A PROVA DE TEMPO,  
GASES, VAPORES E PÓ.**

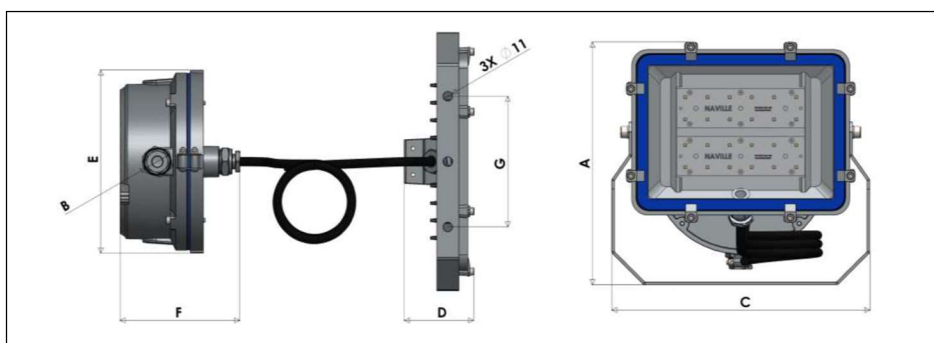
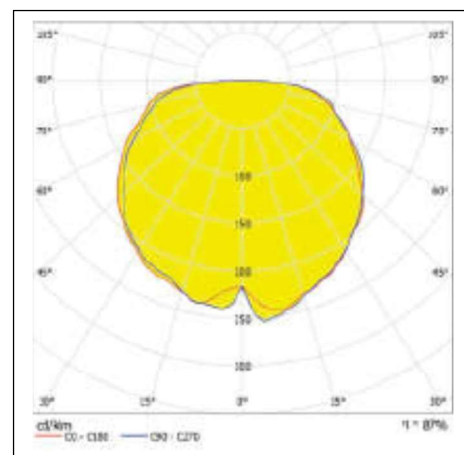
### LUMINARIATU-557 LED MIT 17-IP-66W IK8-65°C

**Construção:** Corpo, Aro, Alojamento, Tampa confeccionada em liga de alumínio fundido; visor em cristal plano temperado, de alta resistência a choque térmico, Tampa com abertura através de grampos de pressão aparafusados no corpo, entradas roscada com prensa cabo para entrada da fiação elétrica, hermeticamente fechado através de junta de Silicone resistente a envelhecimento; parafusos e arruelas confeccionadas em Aço Inox; acabamento com pintura em Epoxi na cor Cinza Claro (Munsell N 6,5), ou a pedido na cor Preta ou Branca; Fonte de Luz composta por LED de alta potência e eficiência luminosa, IRC > 70, LM 80 + TM21; Temperatura de cor de 5000K (luz Branca) com fecho Simétrico de 120° sem lente, Temperatura de Operação entre (-) 40 até (+)65°C. Grau de Proteção IP-66W, com Protetor de Surto de 10KV 12KA, vida Útil de 30.000h. Garantia 2 anos.

Código	Poten- cia	Volta- gem	Fluxo Lúmen	Equiv. HID	Facho	Dimensões A x B x C	Peso Kg.
TU-557/3 MIT	30 W	108/305	4.200	100 W	120°	150 x 275 x 296	6,00
TU-557/5 MIT	50 W	108/305	7.000	150 W	120°	150 x 275 x 296	6,00
TU-557/8 MIT	80 W	108/305	11.200	250 W	120°	401 X 290 X 400	8,00
TU-557/10 MIT	100 W	108/305	14.000	250 W	120°	401 X 290 X 400	8,00
TU-557/12 MIT	120 W	108/305	16.800	250 W	120°	401 X 290 X 400	8,00
TU-557/15 MIT	150 W	108/305	21.000	400 W	120°	417 X 536 x 400	16,00
TU-557/18 MIT	180 W	108/305	25.200	400 W	120°	417 X 536 x 400	16,00
TU-557/20 MIT	200 W	108/305	28.000	600 W	120°	417 X 536 x 400	16,00
TU-557/24 MIT	240 W	108/305	33.600	600 W	120°	417 X 536 x 400	16,00
TU-557/30 MIT	300 W	108/305	42.000	1000W	120°	417 X 536 x 400	16,00

**Aplicação:** Iluminação de áreas industriais, Fabricas, Depositos, Galpões, Armazéns, ou externa, exposta ao tempo com atmosfera com gases não inflamáveis, vapores, pó e jatos d'água. e temperatura ambiente ate 65°C.

Devido a constante aprimoramento deste produto, reservamo-nos a direito de alterá-lo a qualquer momento sem prévio aviso.



## LUMINAÇÃO GALPÃO INDUSTRIAL / COMERCIAL

### TGVP- ILUMINAÇÃO A PROVA DE TEMPO, GASES, VAPORES E PÓ.

#### LUMINARIA – TU – 557 LED HIT 17 – IP-66W IK8 – 100°C

**Construção:** Corpo, Aro, Alojamento, Tampa confeccionada em liga de alumínio fundido; visor em cristal plano temperado, de alta resistência a choque térmico, Tampa com abertura através de grampos de pressão aparafusados no corpo, Caixa de Alojamento com fixação através de duas orelhas dotada de 1 entradas roscada com prensa cabo para conexão a distância do projetor através de Cabo PP, e entrada da fiação elétrica, hermeticamente fechado através de junta de Silicone resistente a envelhecimento; parafusos e arruelas confeccionadas em Aço Inox; acabamento com pintura em Epoxi na cor Cinza Claro (Munsell N 6,5), ou a pedido na cor Preta ou Branca; Fonte de Luz composta por LED de alta potência e eficiência luminosa, IRC > 70, LM 80 + TM21; Temperatura de cor de 5000K (luz Branca) com fecho Simétrico de 120° sem lente, Temperatura de Operação entre (-) 40 até (+)100°C. Grau de Proteção IP-66, com Protetor de Surto de 10KV 12KA, vida Útil de 50.000h. Garantia 2 anos.

Código	Poten- cia	Volta- gem	Fluxo Lúmen	Equiv . HID	Facho	Dimensões AxBxCxDxExFxGxExFxG	Peso Kg.
TU-557/3	30 W	108/305	4.323	100 W	120°	280x3/4x300x80x225x138x150	5,60
TU-557/5	50 W	108/305	7.135	150 W	120°	280x3/4x300x80x225x138x150	5,70
TU-557/8	80 W	108/305	11.543	250 W	120°	295x3/4x405x80x225x138x150	7,70
TU-557/10	100 W	108/305	14.345	250 W	120°	295x3/4x405x80x225x138x150	7,70

**Aplicação:** Iluminação de áreas industriais, Fabricas, Depositos, Galpões, Armazéns, ou externa, com atmosfera exposta ao tempo, gases não inflamáveis, vapores, pó e jatos d'água. E temperatura ambiente ate 100°C.

Devido a constante aprimoramento deste produto, reservamo-nos a direito de alterá-lo a qualquer momento sem prévio aviso.



TU - 10  
PENDENTE



TU - 15  
PLAFONIER



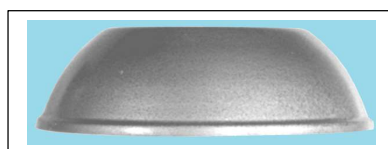
TU - 16  
ARANDELA 45°



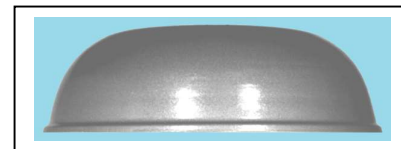
TU - 17  
ARANDELA 90°



REFLETOR TU - M-1



REFLETOR TU - M-2



REFLETOR TU - M-3

## ILUMINAÇÃO GALPÃO INDUSTRIAL LUMINARIA A PROVA DE TEMPO, GASES, VAPORES E PÓ - TGVP

**Aplicação:** Iluminação ao tempo ou em ambientes que contenham altos índices de gases, umidade, vapores ou pó não inflamáveis.

**Construção:** corpo, grade, braço e caixa de ligação confeccionado em liga de alumínio fundido, com acabamento em esmalte sintético na cor cinza martelado, e com entrada rosca de 3/4" gás; soquete cônico E-27 ou E-40 em porcelana vitrificada; globo refrator em vidro alcalino. Refletor (a Pedido) confeccionado em chapa de alumínio moldado e anodizado brilhante, ou pintado de branco por dentro e verde ou cinza por fora; fixado ao corpo através de encaixe na grade. Grau de Proteção IP-63.

TIPO	DIMENSÕES (m/m)			PESO Kg.	LÂMPADA (Watts) - DIMENSÕES ÚTEIS		
	Diâmetro	Altura	Projeção		PL Eletr.	Bulbo LED	m/m
TU-10/1	110	210	-	0,900	15	12W/..... Ø 60 X 150	
TU-10/2	130	250	-	1,300	34	15W/.....Ø 90 X 200	
TU-10/3	165	350	-	1,700	45	20W/.....Ø 120 X 220	
TU-15/1	110	210	-	1,100	15	12W/.....Ø 60 X 150	
TU-15/2	130	280	-	1,500	34	15W/.....Ø 90 X 200	
TU-15/3	165	320	-	1,900	45	20W/.....Ø 120 x 220	
TU-16/1	110	220	260	1,400	15	12W/.....Ø-60 X 150	
TU-16/2	130	265	300	1,900	34	15W/.....Ø 90 X 200	
TU-16/3	165	345	380	2,200	45	20W/.....Ø 120 X 220	
TU-17/1	110	295	195	1,500	15	12W/.....Ø 60 X 150	
TU-17/2	130	315	225	1,900	34	15W/.....Ø 90 X 200	
TU-17/3	165	400	220	2,300	45	20W/.....Ø 120 X 220	
TU-M-1	365	80	Raso	0,200			
TU-M-2	415	140	Concentrador	0,300			
TU-M-3	390	125	Médio	0,300			

Recomendamos consultar o fabricante das lâmpadas que serão utilizadas quanto ao uso em luminária Herméticas

Devido à constante aprimoramento deste produto, reservamo-nos o direito de alterá-lo a qualquer momento sem prévio aviso.



## ILUMINAÇÃO A PROVA DE TEMPO, GASES, VAPORES E PÓ - TGVP

### LUMINARIA TU – 25E ARANDELA

**Construção:** Corpo e grade confeccionada em liga de alumínio fundido, canopla em chapa de alumínio de alta pureza moldado e fixado ao corpo através de rebites de alumínio; grade de proteção presa ao corpo através parafusos em aço Inox; acabamento com pintura Epoxi na cor branca ou preta, refrator em vidro prismático de alta resistência, devidamente vedado por junta em borracha; soquete com rosca E-27; instalação diretamente em caixa de ligação 2 X 4 ou 4 X 4, através de pé de galinha.

Grau de Proteção IP-22

<b>Dimensões (m/m):</b>	<b>TU-25E-1</b>	<b>TU25E-2</b>
Comprimento	178	223
Largura	117	147
Altura	112	129
<b>Peso (Kg.):</b>	0,800	1,300
<b>Lâmpada (W): Bulbo Ø</b>	A-60	A-75
Bulbo LED	9	12
Compacta Eletronica	15	22
Comprimento Maximo (m/m):	110	155

Devido à constante aprimoramento deste produto, reservamo-nos o direito de alterá-lo a qualquer momento sem prévio aviso.



## ILUMINAÇÃO A PROVA DE TEMPO, GASES, VAPORES E PÓ - TGVP

### LUMINARIA TU - 25/1-E

**Aplicação:** Hermética, com grau de proteção IP-63 ou IP-65, é utilizada na iluminação ao tempo, ou em ambientes que contenham altos índices de gases, umidade, vapores ou pó não inflamável.

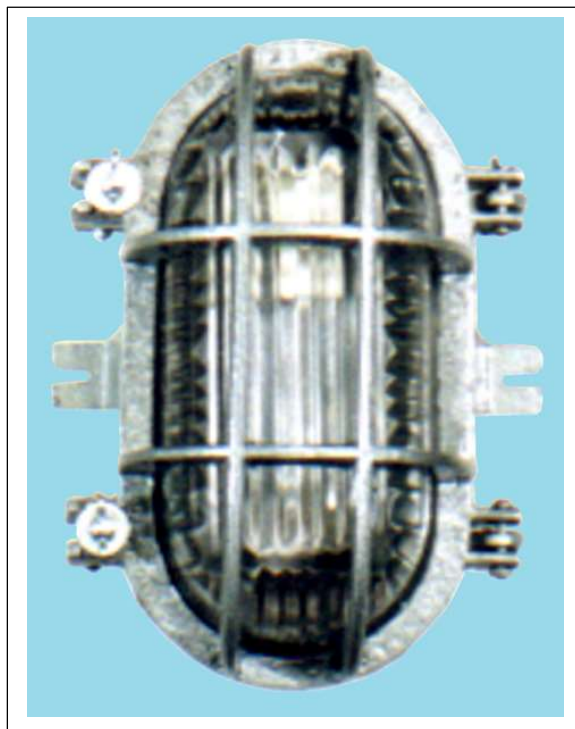
**Construção:** Corpo e grade de proteção confeccionada em liga de alumínio fundido, com acabamento em esmalte sintético cinza; entradas roscadas com rosca de 3/4" para instalação através de eletrodutos metálicos; grade presa ao corpo através de fechos de pressão composto de parafuso em latão e porca borboleta em zamac; refrator em vidro alcalino (IP-63) e ou Policarbonato de alta resistência a impacto e choque térmico (IP-65), e devidamente vedado através de anel em borracha; soquete de porcelana vitrificada com rosca E-27; instalação através de aparafusamento diretamente em paredes ou no teto.

<b>Dimensões: (m/m)</b>	TU-25/1E1	TU-25/1E2
Comprimento	175	220
Largura	155	183
Altura	100	130
<b>Peso (Kg.):</b>	0,800	1,500

<b>Lâmpada:</b>	<b>(Watts)</b>	<b>Bulbo LED Ø</b>
-----------------	----------------	--------------------

TU-25/1E1	09	A60
TU-25/1E2	15	A75

Devido à constante aprimoramento deste produto, reservamo-nos o direito de alterá-lo a qualquer momento sem prévio aviso.



## ILUMINAÇÃO A PROVA DE TEMPO, GASES, VAPORES E PÓ - TGVP

### LUMINARIA TU - 25/1 ARANDELA

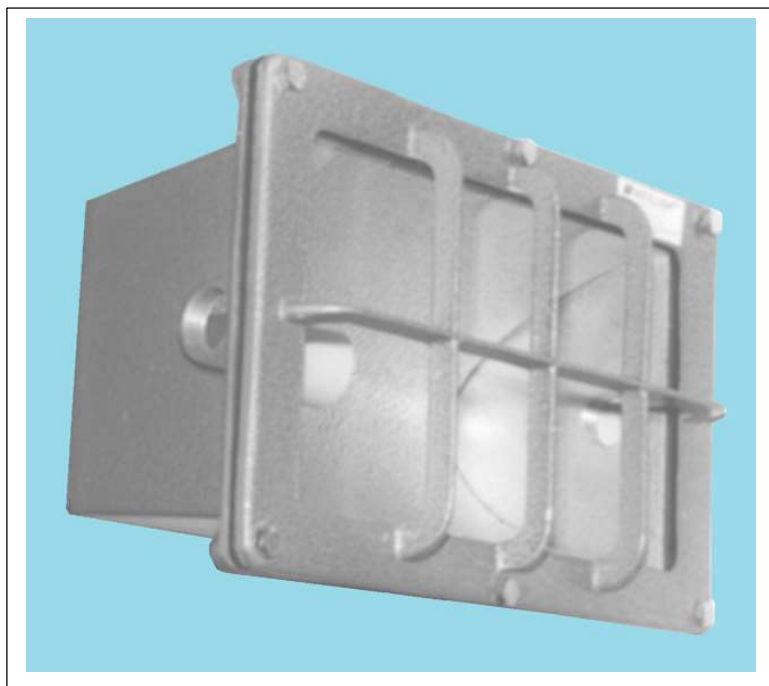
**Aplicação:** Hermética, com grau de proteção IP-63 ou IP-65, na iluminação ao tempo, ou em ambientes que contenham altos índices de gases, umidade, vapores ou pó não inflamável.

**Construção:** Corpo e grade de proteção confeccionada em liga de alumínio fundido, com acabamento em esmalte sintético cinza martelado; entradas roscadas com rosca de 3/4" para instalação através de eletrodutos metálicos; grade presa ao corpo através de dobradiças e fechos de pressão confeccionados em latão e porca borboleta em zamac; refrator em vidro alcalino (IP-63) ou Policarbonato de alta resistência a choque térmico (IP-65), e devidamente vedado através de anel em borracha; soquete de porcelana vitrificada com rosca E-27; instalação através de aparafusamento diretamente em paredes ou no teto.

<b>Dimensões: (m/m)</b>	TU-25/1V	TU-25/1PP
Comprimento	230	230
Largura	185	185
Altura	140	140
<b>Peso (Kg.):</b>	1,350	1,150

<b>Lâmpada: (Watts)</b>	<b>Bulbo LED Ø</b>	<b>PLC</b>	<b>Compacta</b>
TU-25/1	12/15 A60	11	20 Espiral

Devido à constante aprimoramento deste produto, reservamo-nos o direito de alterá-lo a qualquer momento sem prévio aviso.



## ILUMINAÇÃO A PROVA DE TEMPO, GASES, VAPORES E PÓ - TGVP

### LUMINARIA TU – 31 EMBUTIR

**Construção:** Corpo e grade confeccionados em liga de alumínio fundido, com acabamento em esmalte sintético na cor cinza martelado; lente em cristal plano temperado vedado com Guarnição de borracha; refletor em chapa de alumínio de alta pureza moldado ao corpo e anodizado brilhante; soquete cônico em porcelana vitrificada com rosca E-27; entradas roscadas com rosca gás 3/4"; aro preso ao corpo através de parafusos. Grau de Proteção IP-64.

#### **Dimensões (m/m):** TU – 31/1

Comprimento 220

Largura 160

Profundidade 125

**Peso (Kg.)** 1,200

#### **Lâmpada (Watts):**

LED Bulbo A-60 9

PL Compacta Espiral 15

**Aplicação:** Na corredores, calçadas e balizamento em rampas de acesso.

**Instalação:** embutidos em paredes, muros, valas de manutenção etc.

Devido a constante aprimoramento deste produto, reservamo-nos o direito de alterá-lo a qualquer momento sem prévio aviso.



## ILUMINAÇÃO A PROVA DE TEMPO, GASES, VAPORES E PÓ - TGVP

### LUMINARIA TU – 31-PL EMBUTIR

**Construção:** Corpo e grade confeccionados em liga de alumínio injetado sob alta pressão, com acabamento com pintura Epoxi na cor cinza claro; lente em cristal plano temperado e jateado, vedado com guarnição de borracha; refletor em chapa de alumínio de alta pureza moldado ao corpo e anodizado brilhante; soquete em porcelana vitrificada com rosca E-27; saída com cabo PP; aro preso ao corpo através de parafusos em Inox. Grau de Proteção IP-63.

**Dimensões (m/m): TU - 31/PL**

Comprimento	231
Largura	116
Profundidade	80

**Peso (Kg.)** 0,860

**Lâmpada (Watts):**

LED Bulbo A-60	9 (15W Super LED)
PL Compacta	15

**Aplicação:** Na iluminação de escadarias, corredores, calçadas e balizamento em rampas de acesso.

**Instalação:** embutidos em paredes, muros, etc.

Devido a constante aprimoramento deste produto, reservamo-nos o direito de alterá-lo a qualquer momento sem prévio aviso.



TU – R 12



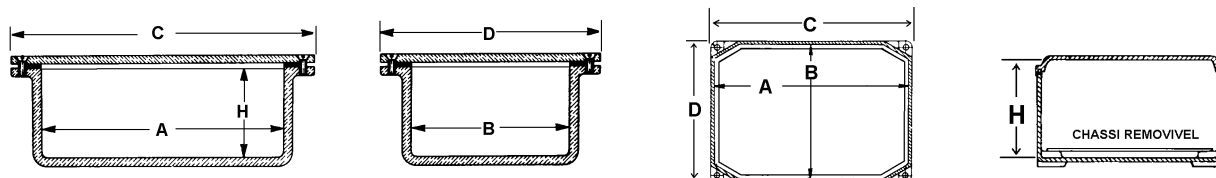
TU – R 14

**ACESSORIO A PROVA DE TEMPO, GASES, UMIDADE, VAPORES E PÓ - TGVP**

## CAIXAS DE PASSAGEM TIPO TU – R 12 - EMBUTIR

## CAIXA PARA ALOJAMENTO TIPO TU – R 14 - SOBREPOR

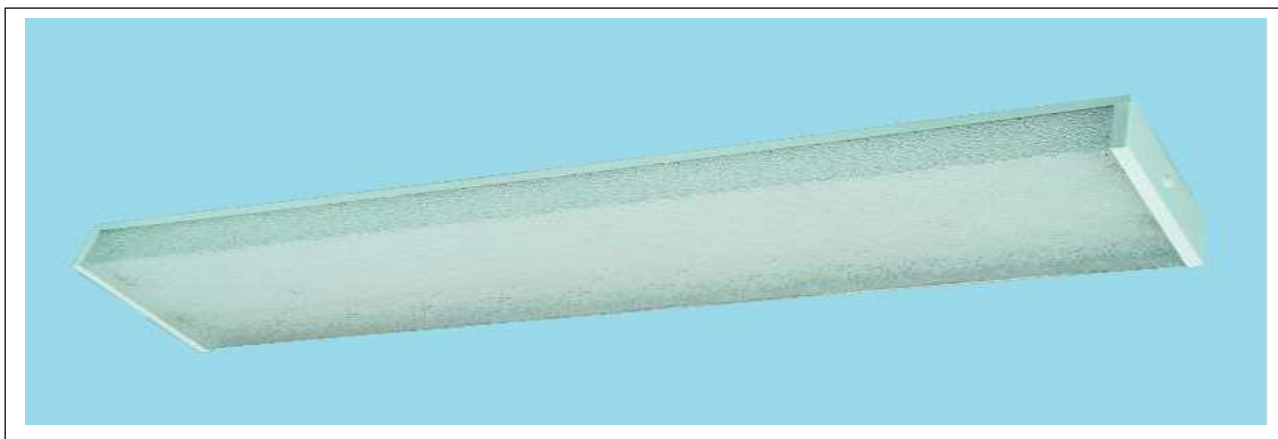
**Construção:** confeccionadas em liga de alumínio fundido, com tampa fixada através de parafusos, e hermeticamente fechada através de juntas de borracha, próprias para embutir no piso, para passagem de fiação, com tampa antiderrapante, ou; para fixação em parede ou armação de ferro, própria para alojamento de equipamentos elétricos.



**Especificações Técnicas (m/m).**

MODELO	MEDIDAS					
	PESO	A	B	C	D	H
TU – R 12 P 15		150	150	165	165	100
TU – R 12 P 20		200	200	220	220	100
TU – R 12 P 30		300	300	320	320	120
TU – R 12 P 40		400	400	420	420	200
TU – R 14 P 17		172	143	-	-	120
TU – R 14 P 22		216	142	-	-	120
TU – R 14 Q 22		219	221	-	-	160
TU – R 14 M 22		220	275	-	-	160
TU – R 14 G 70		685	350	-	-	220

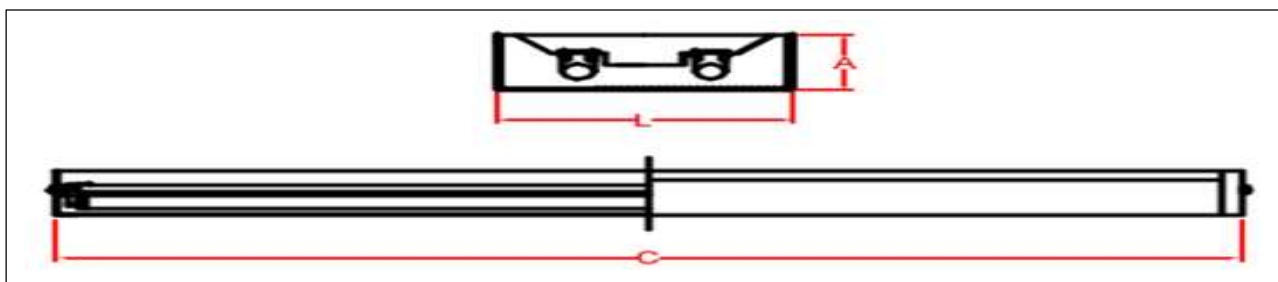
Devido a constante aprimoramento deste produto, reservamo-nos o direito de alterá-lo a qualquer momento sem prévio aviso.



## IC-1004-Lsu -T.LED

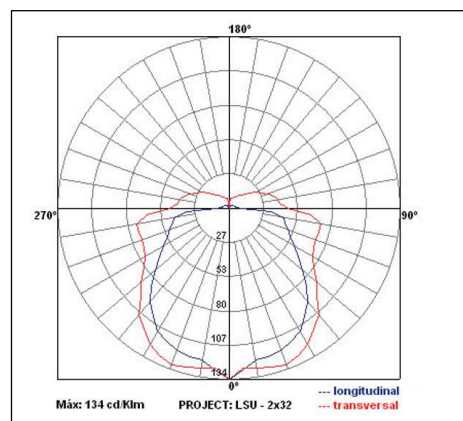
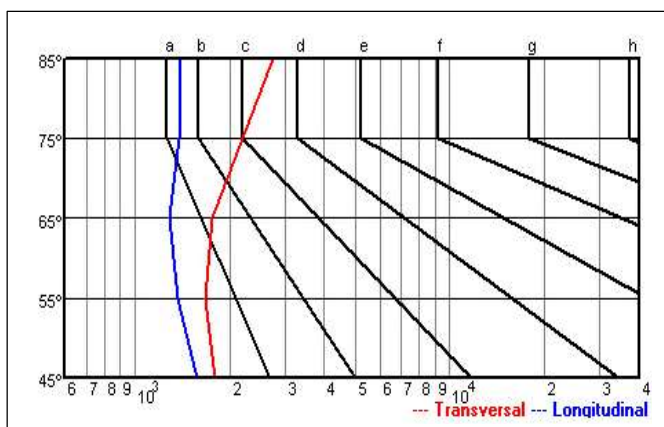
### LUMINAÇÃO COMERCIAL SOBREPOR

Luminária de sobrepor ou pendente em teto ou parede. Corpo e refletor em chapa de aço tratada com pintura eletrostática epóxi na cor branca. Difusor em forma de “U” em poliestireno leitoso ou transparente. Soquetes em policarbonato antivibratório de engate rápido, para uso de lâmpadas TuboLed.

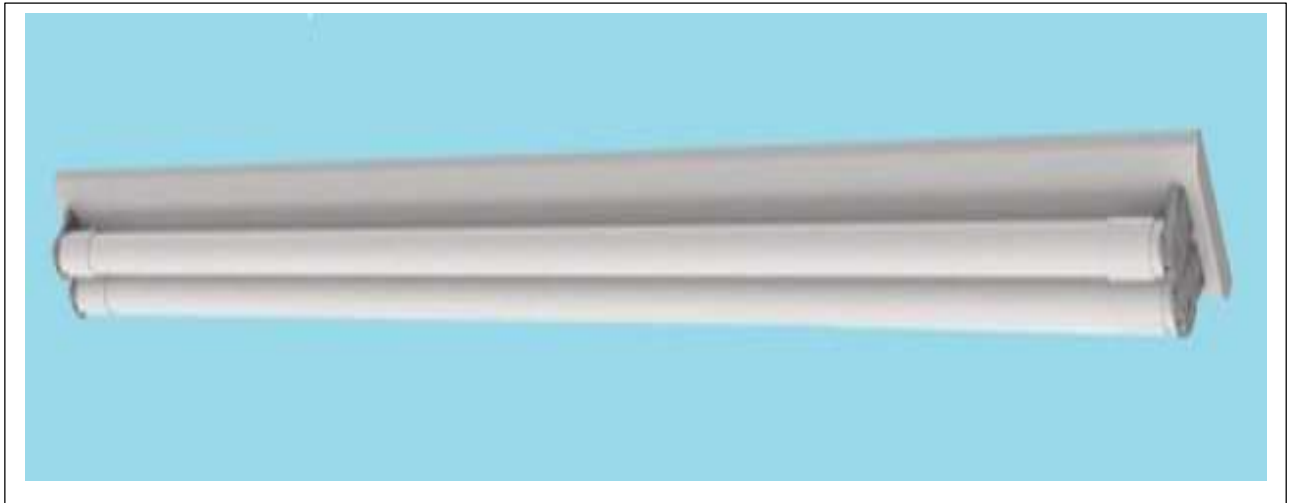


#### DIMENSÕES (m/m)

Lâmpadas TUBO LED	Altura (A)	Largura (L)	Comprimento (C)
2 x 9/10W	55	161	625
2 x 18/20W	55	161	1235



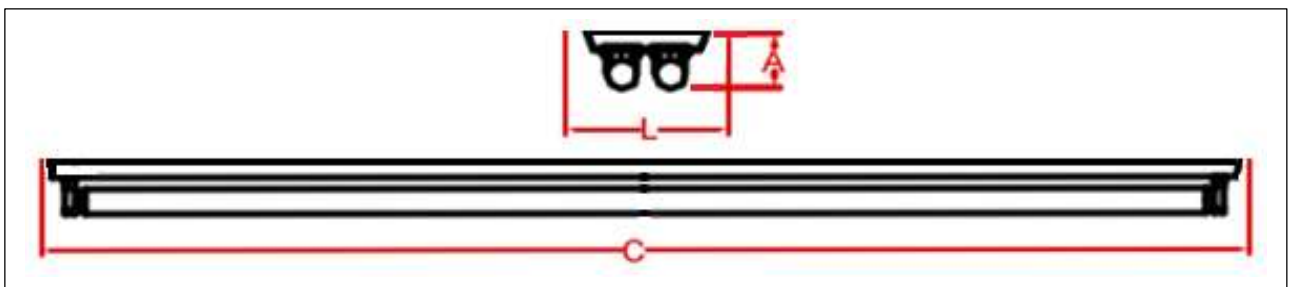
Devido a constante aprimoramento deste produto, reservamo-nos o direito de alterá-lo a qualquer momento sem prévio aviso.



## IC-1006-Ltrt - Tubo LED

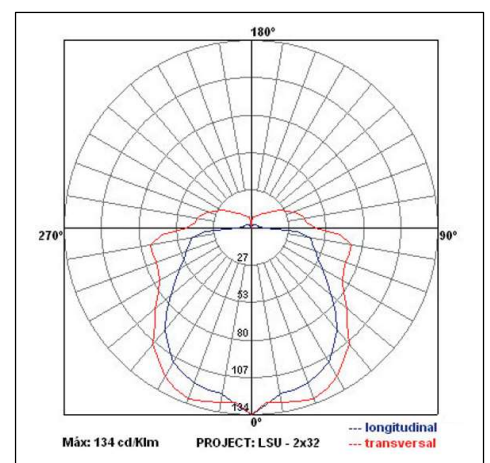
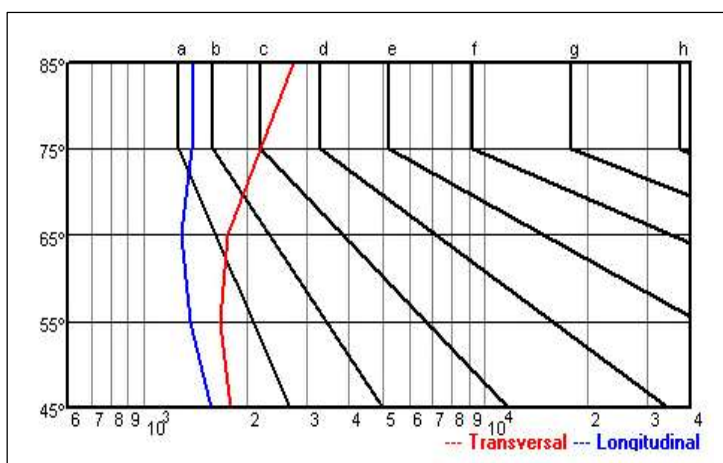
### ILUMINAÇÃO COMERCIAL SOBREPOR

Luminária de sobrepor ou pendente em teto ou parede. Corpo e refletor em chapa de aço tratada com pintura eletrostática epóxi na cor branca. Soquetes em policarbonato antivibratório de engate rápido, exclusivamente para uso de lâmpadas TuboLed.

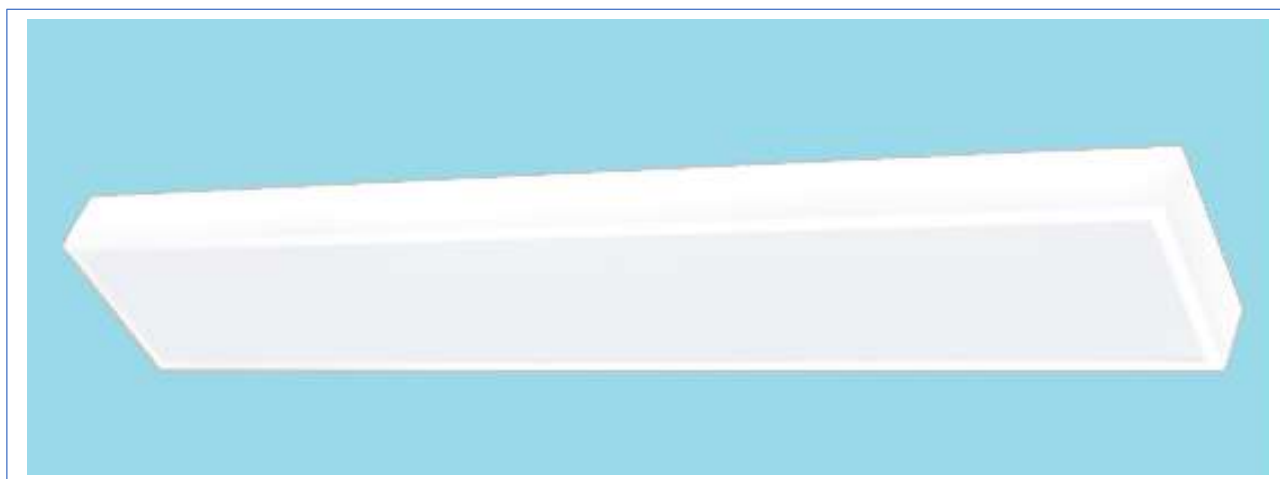


### DIMENSÕES (m/m)

Lâmpadas TuboLed - Ltrl	Altura (A)	Largura (L)	Comprimento (C)
2 x 9/10W	45	90	635
2 x 18/20W	45	90	1240



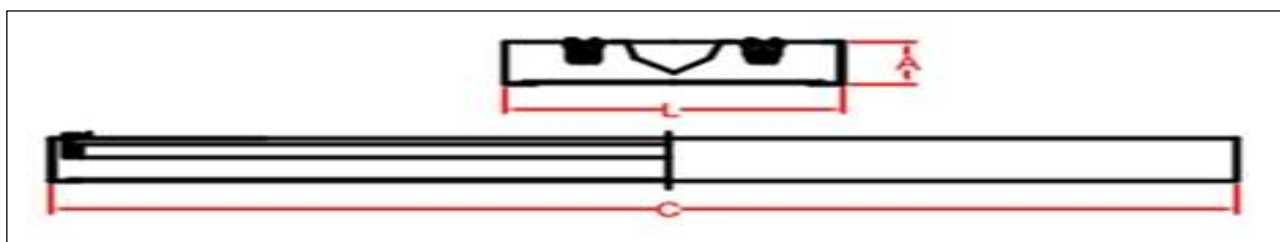
Devido a constante aprimoramento deste produto, reservamo-nos o direito de alterá-lo a qualquer momento sem prévio aviso.



## IC-1007-Lsdq-TuboLED – IP-42

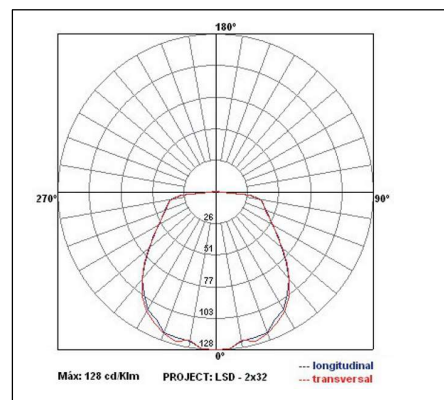
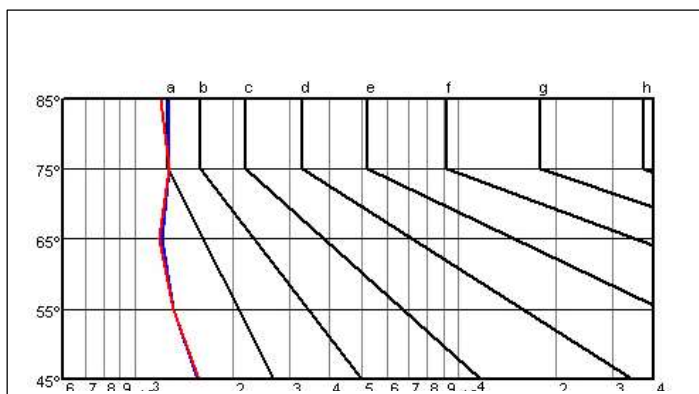
### ILUMINAÇÃO COMERCIAL SOBREPOR

Luminária de sobrepор ou pendente em teto ou parede. Corpo e refletor em chapa de aço tratada com pintura eletrostática epóxi na cor branca. Difusor plano em poliestireno leitoso ou transparente. Soquetes em policarbonato antivibratório de engate rápido, para uso de lâmpadas TuboLed T8

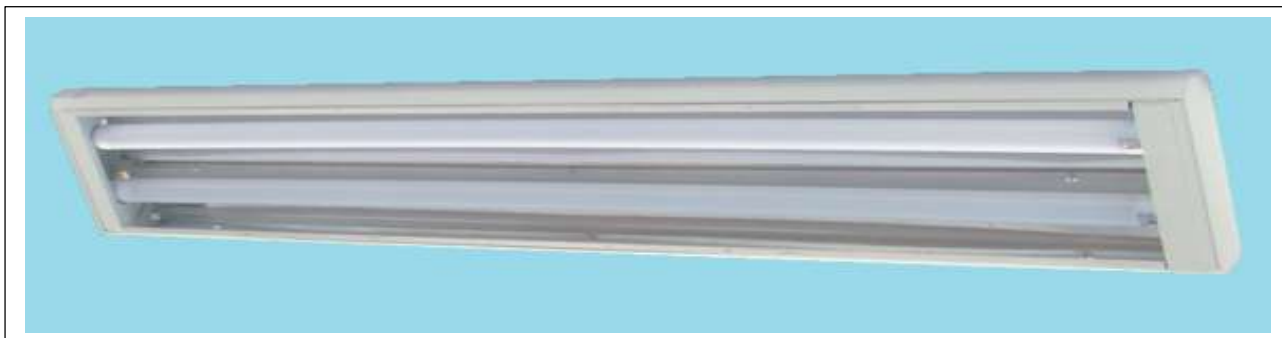


### DIMENSÕES (m/m)

Lampadas TuboLed - Lsdq	A	L	C
2 x 9/10W	60	180	630
2 x 18/20W	60	180	1243



Devido a constante aprimoramento deste produto, reservamo-nos o direito de alterá-lo a qualquer momento sem prévio aviso.



**IC-1022-Lspq**

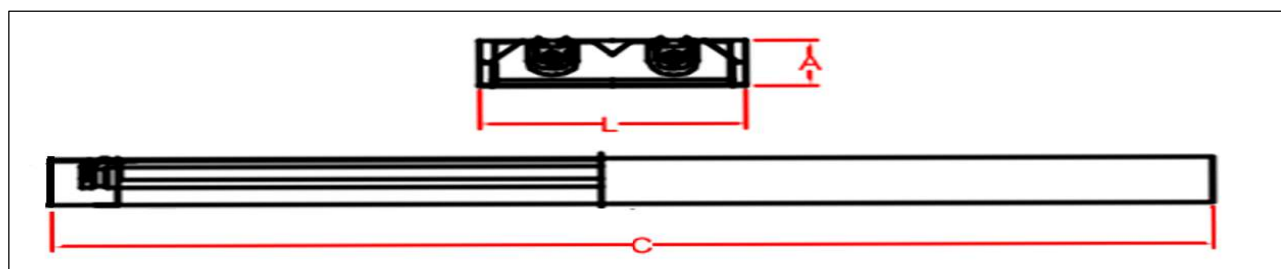
**Refletor Pintura Branca**

**IC-1022-Lspaq**

**Refletor em Alumínio**

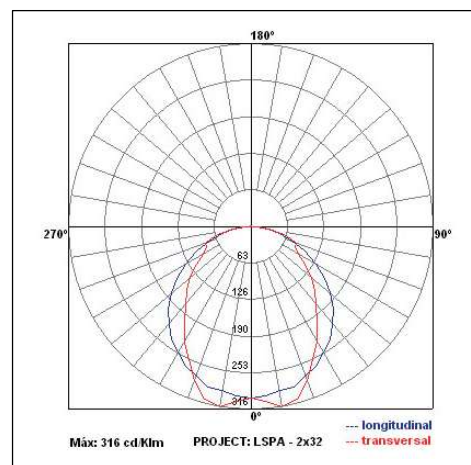
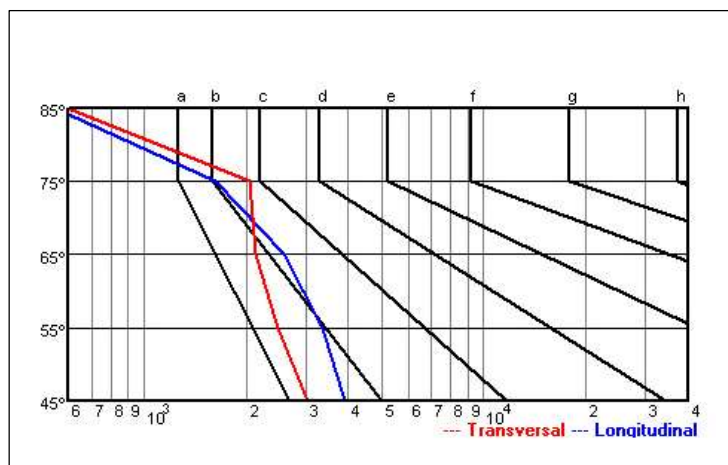
## ILUMINAÇÃO COMERCIAL SOBREPOR

Luminária de sobrepôr ou pendente em teto ou parede. Corpo, refletor (Lspq) e cobre soquetes em chapa de aço tratada com pintura eletrostática epóxi na cor branca, a pedido refletor (Lspaq) em alumínio multifacetado anodizado brilhante de alta pureza, Soquetes em policarbonato antivibratório de engate rápido; para uso exclusivo de lâmpadas TuboLED.



### DIMENSÕES (m/m)

Lâmpadas TuboLED Lspq/Lspaq	Altura (A)	Largura (L)	Comprimento (C)
2 x 9/10W	45	180	630
2 x 18/20W	45	180	1243



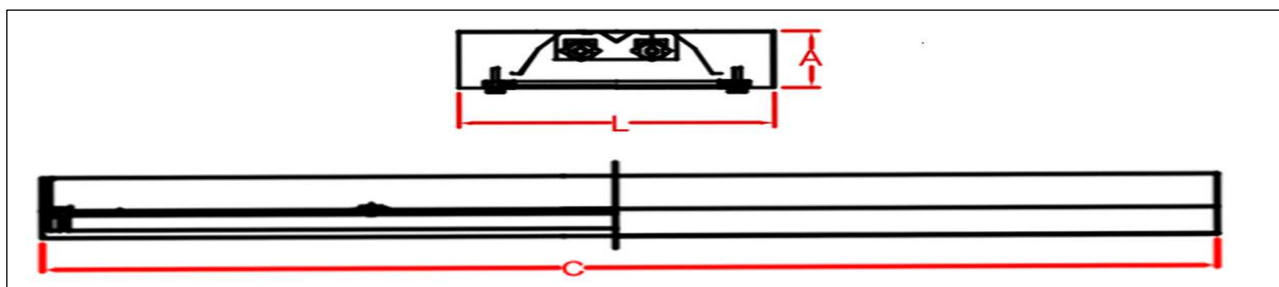
Devido a constante aprimoramento deste produto, reservamo-nos o direito de alterá-lo a qualquer momento sem prévio aviso.



## IC-1051-LSVA – IP-65

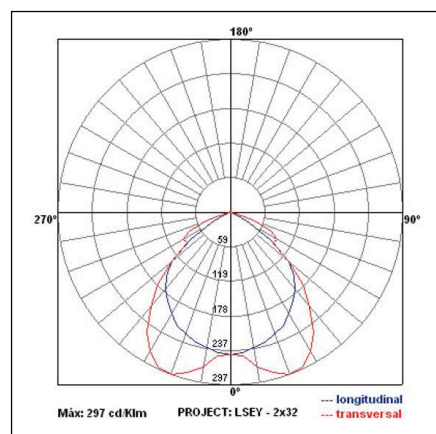
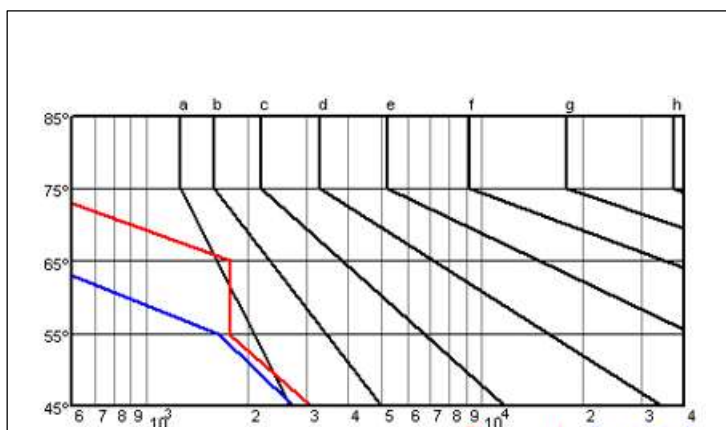
### ILUMINAÇÃO COMERCIAL – TGVP SOBREPOR

Luminária hermética de sobrepor ou pendente. Corpo em chapa de aço tratada e pintura eletrostática epóxi na cor branca. Refletor multifacetado em alumínio anodizado brilhante de alta pureza. Difusor em vidro transparente temperado. Soquetes em policarbonato antivibratório de engate rápido para instalação de lâmpadas Tubo LED.

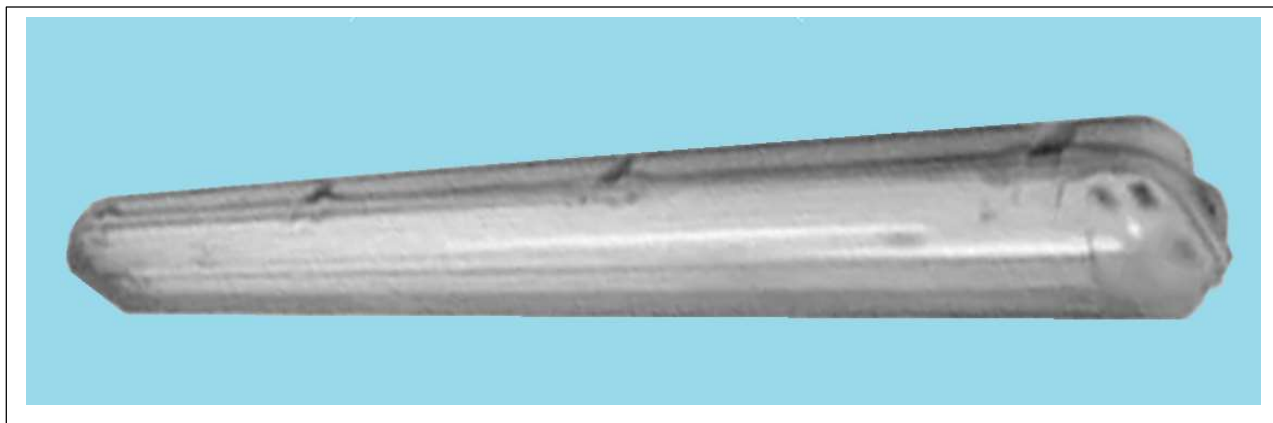


### DIMENSÕES (m/m)

Lampadas TuboLed	Altura (A)	Largura (L)	Comprimento (C)
2 x 9/10W	72	245	630
2 x 18/20W	72	245	1240



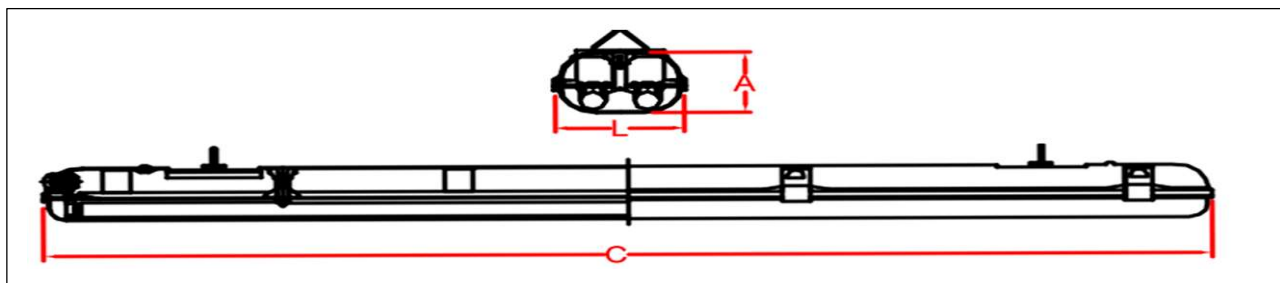
Devido a constante aprimoramento deste produto, reservamo-nos o direito de alterá-lo a qualquer momento sem prévio aviso.



## IC-1059PP-Lsvp-TuboLED – IP-65

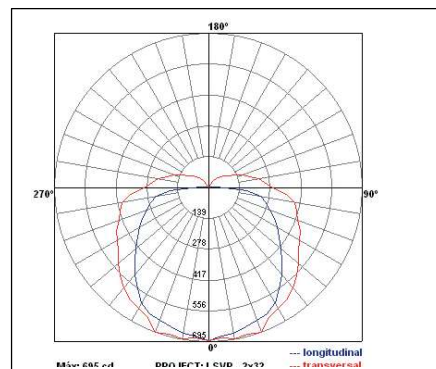
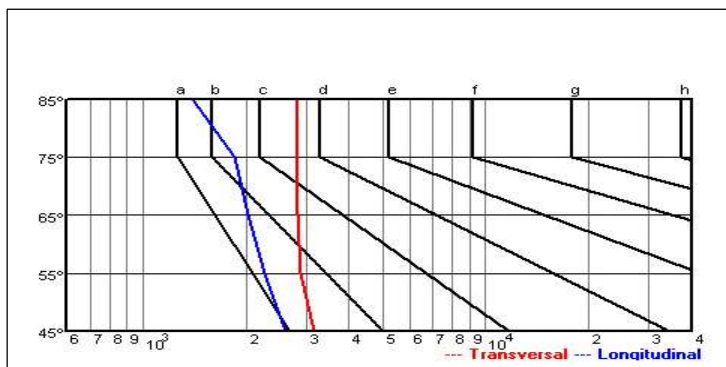
### ILUMINAÇÃO COMERCIAL – TGVP SOBREPOR

Luminária tipo plafon para sobrepor em teto ou pendente, corpo moldado em Policarbonato de alta resistência a impacto (PP); difusor moldado em Policarbonato (PP); chassis e refletor em chapa de aço tratada e pintada de branco com tinta eletrostática de alta resistência; juntas de vedação em espuma ajustável; fechos de pressão em aço inoxidável ou Policarbonato, soquetes em policarbonato de engate rápido para lâmpada T8 Tubo LED, Garantia 3 Anos.

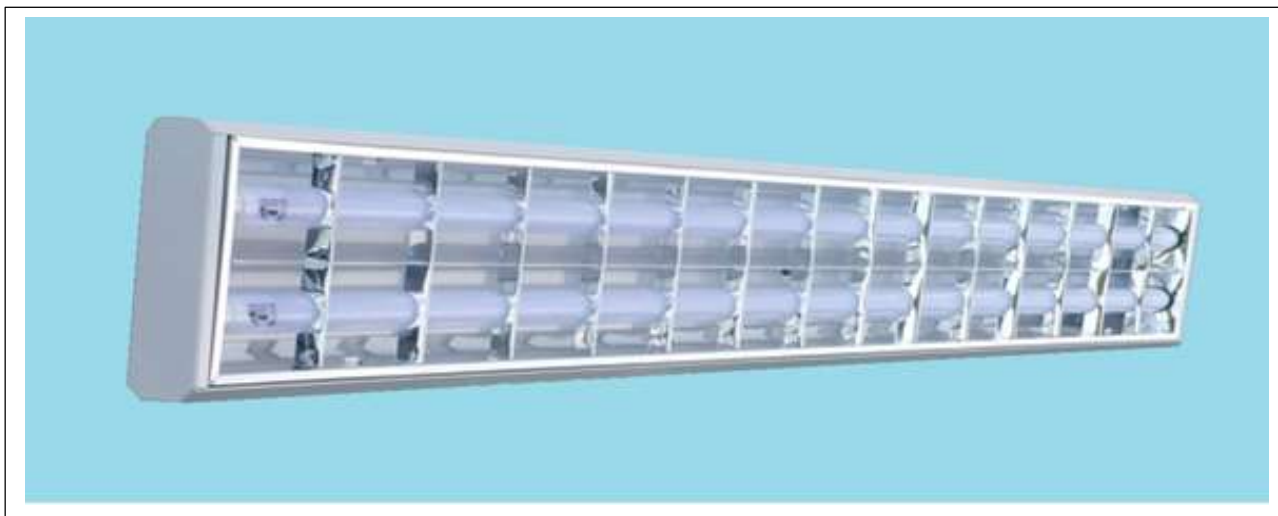


#### DIMENSÕES (m/m)

Lâmpadas Tubo LED	Altura (A)	Largura (L)	Comprimento (C)
2 x 9/10W	69	108	650
2 x 18/20W	69	108	1270



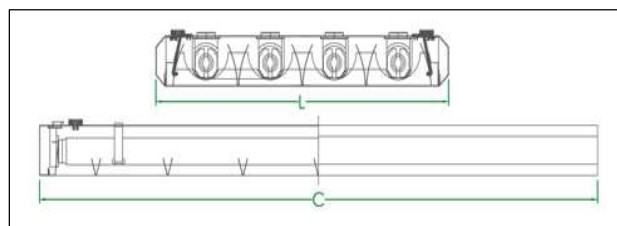
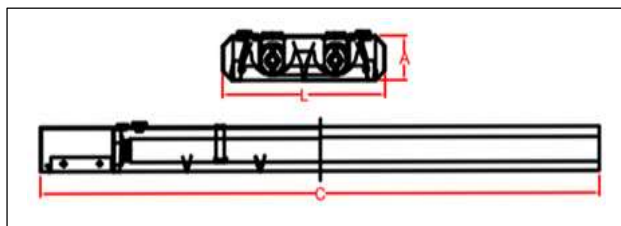
Devido a constante aprimoramento deste produto, reservamo-nos o direito de alterá-lo a qualquer momento sem prévio aviso.



## IC-1375-AL-Lseq – TuboLED – IP-20

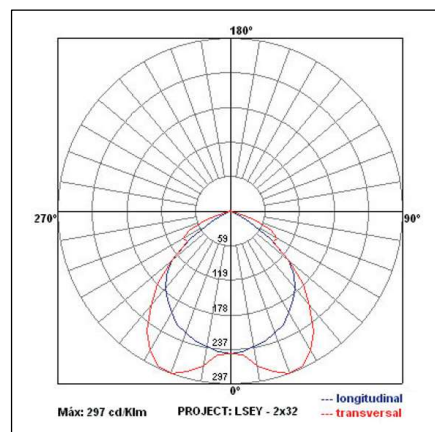
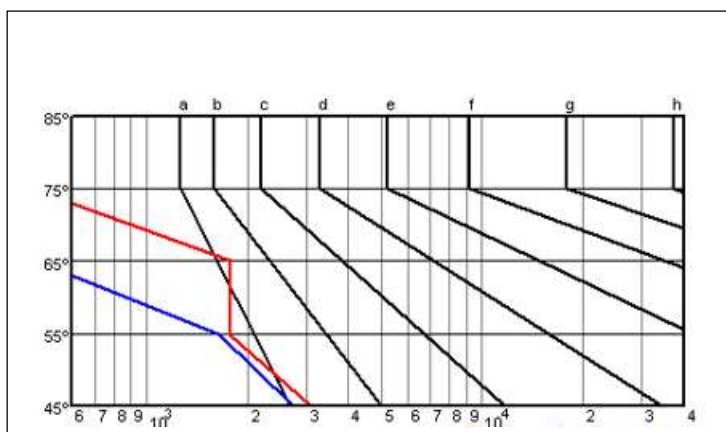
### ILUMINAÇÃO COMERCIAL SOBREPOR

Luminária tipo plafon para sobrepor em teto ou pendente, corpo em chapa de aço com pintura eletrostática epóxi na cor branca, refletor e aletas parabólico em alumínio brilhante de alta pureza, soquetes em policarbonato de engate rápido, para uso de lampada Tubo LED. Garantia 3 anos



### DIMENSÕES (m/m)

Lampadas TuboLed - Lseq	Altura (A)	Largura (L)	Comprimento (C)
2 x 9/10W	45	180	631
2 x 18/20W	45	180	1242
4 x 9/10W	45	616	631
4 x 18/20W	45	616	1242



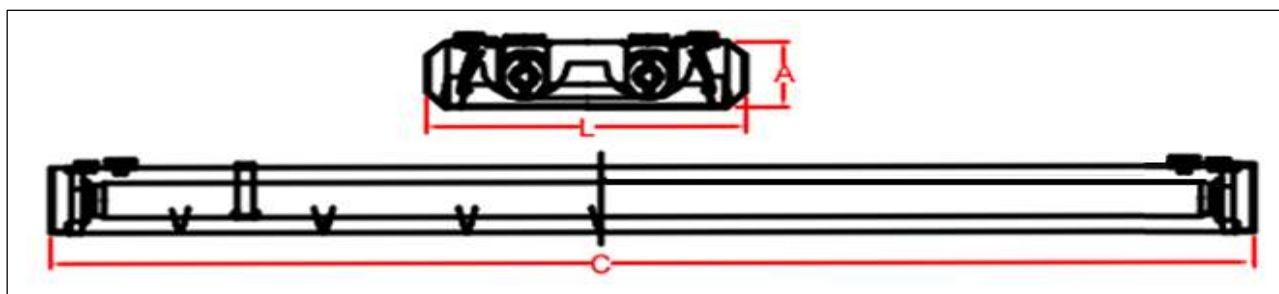
Devido a constante aprimoramento deste produt, reservamo-nos o direito de alterá-lo a qualquer momento sem prévio aviso.



## IC-1376-AL-Lsmq – TuboLED – IP-20

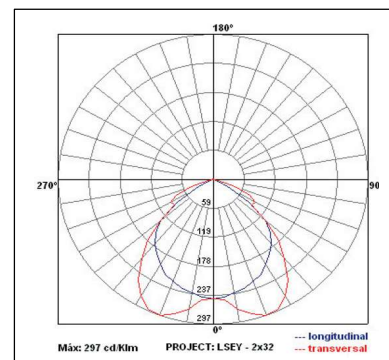
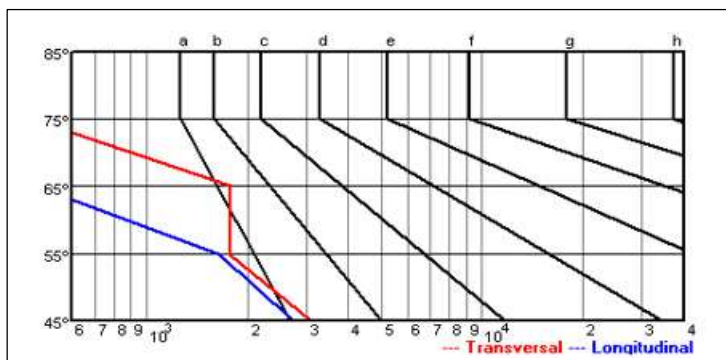
### ILUMINAÇÃO COMERCIAL SOBREPOR

Luminária tipo plafon para sobrepôr em teto ou pendente, corpo e aletas em chapa de aço com pintura eletrostática epóxi na cor branca, refletor parabólico em alumínio brilhante de alta pureza, soquetes em policarbonato de engate rápido, para uso de lampada Tubo LED. Garantia 3 anos

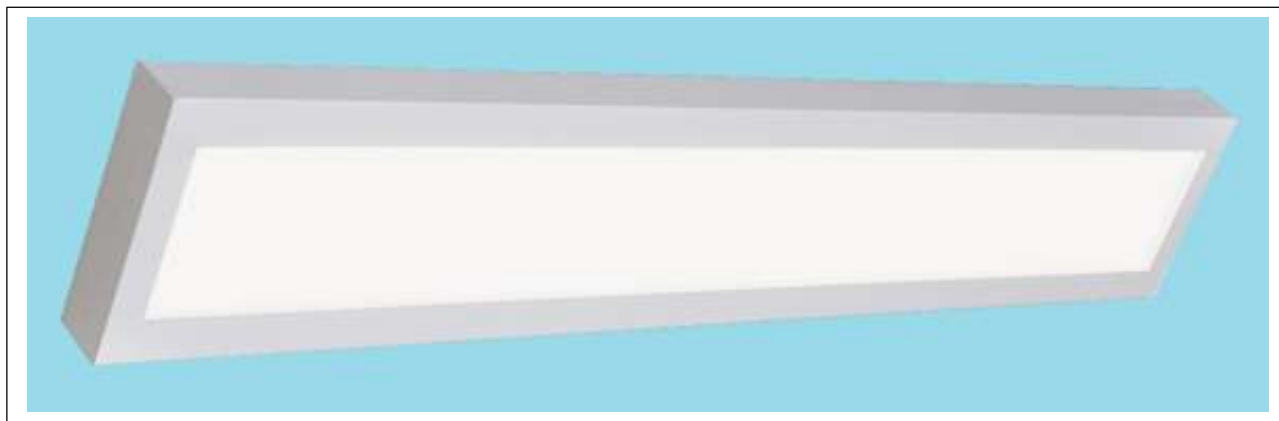


#### DIMENSÕES (m/m)

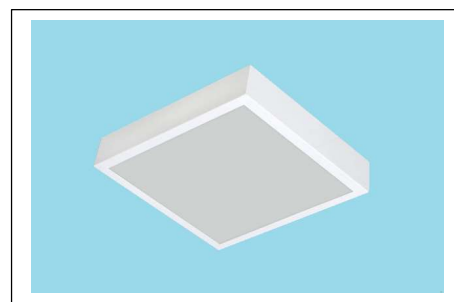
Lampadas TuboLed - Lseq	Altura (A)	Largura (L)	Comprimento (C)
2 x 9/10W	45	180	630
2 x 18/20W	45	180	1243



Devido a constante aprimoramento deste produto, reservamo-nos o direito de alterá-lo a qualquer momento sem prévio aviso.



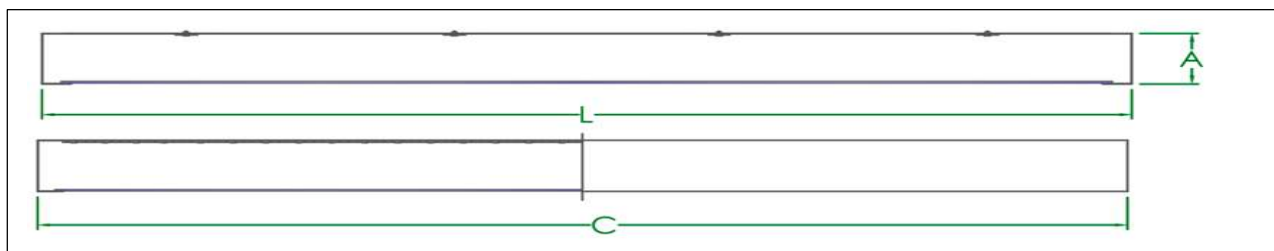
## IC-1607Lsd/r-LED



## ILUMINAÇÃO COMERCIAL – SOBREPOR

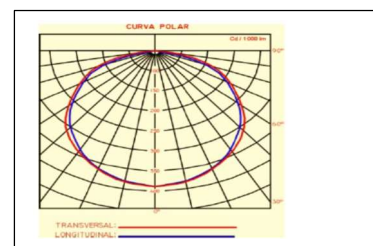
## IC-1607Lsd/q-LED

Luminária de sobrepor ou pendente em teto ou parede, com fixação através de ganchos ou parafusos. Corpo e refletor em chapa de alumínio com pintura eletrostática epóxi na cor branca. Difusor plano em PPMA branco leitoso. Barras de LED com temperatura de cor de 3000, 4000 e 5700K, 120°, IRC 80, Driver Full Ronger 220V.AFP. IP-42 - Vida Útil 50.000h. Garantia de 3 anos.



### DIMENSÕES (m/m)

POTÊNCIA	LUMENS	Altura (A)	Largura (L)	Comprimento (C)
48W – Quadrada	4300	30	620	620
48W – Retangular	4300	30	207	1240



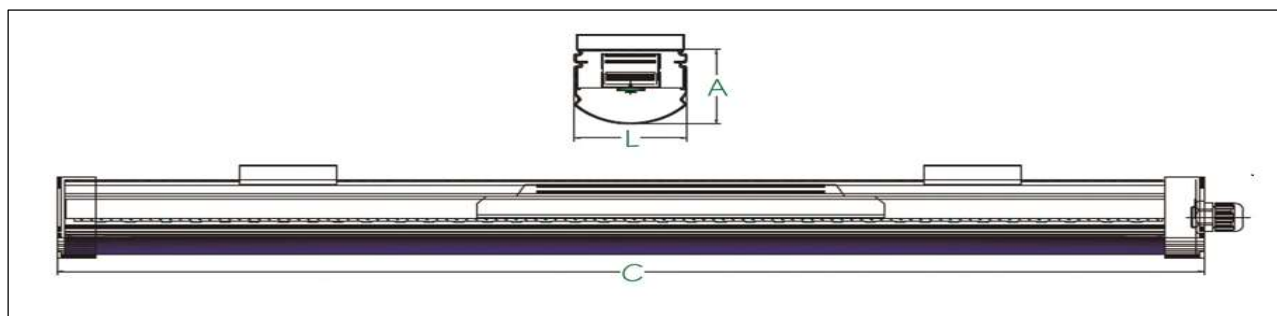
Devido a constante aprimoramento deste produto, reservamo-nos o direito de alterá-lo a qualquer momento sem prévio aviso.



## IC-1659PP-Lsvp-02-LED – Perfil - IP-20

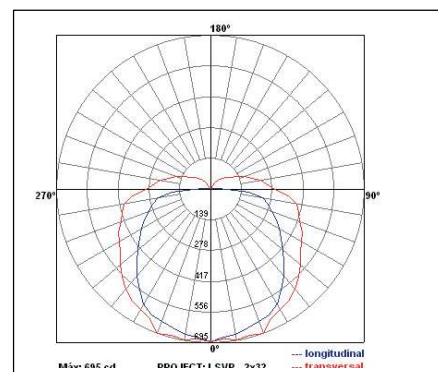
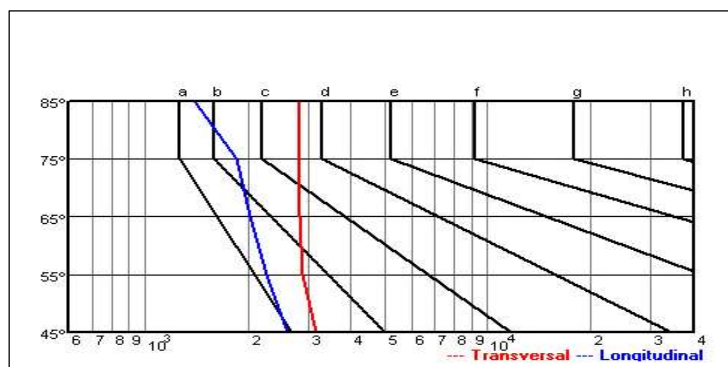
### ILUMINAÇÃO COMERCIAL - SOBREPOR

Luminária tipo plafon para sobrepor ou pendente em teto ou pendente, corpo em perfil de aço, pintado; difusor moldado em PA encaixado no corpo sob pressão; chassis em chapa de aço sem ondulações, tratada acomodando Placas de circuito impresso com LEDs SMD de alto rendimento, com 3000, 4000 ou 5700K, IRC/LM 80, Facho simétrico de 120°, vida Util. de 50.000h; Driver multi tensão, Fator de Potência 0,95 e baixo THD. Garantia 3 Anos.



#### DIMENSÕES (m/m)

Potencia Placa LED	A	L	C
LED 19W – 2.160Lm	50	58	590
LED 39W – 4.300Lm	50	58	1400
LED 72W – 8.600Lm	50	58	1400



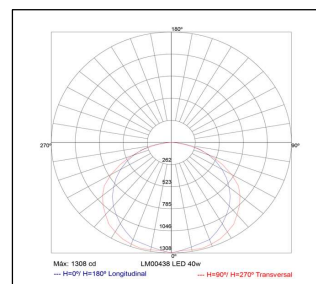
Devido a constante aprimoramento deste produto, reservamo-nos o direito de alterá-lo a qualquer momento sem prévio aviso.



## IC-1660PP-EFSCPL-LED – IP-66



## ILUMINAÇÃO COMERCIAL TGVP



Luminária tipo plafon para sobrepor ou pendente em teto ou perfilado, com sistema linear; corpo e difusor integrado, injetado em policarbonato em uma única peça com corpo na cor branca e difusor leitoso, cabeceiras injetada em policarbonato na cor branca dotado de prensa cabo para entrada da fiação e bornes de conexão da fiação, suportes para sobrepor ou universal para fixação em perfilados ou eletrodutos de 3/4”, 1” ou 1.1/2”; Fonte de Luz composta por LEDs de alta eficiência com certificação IES LM80 + TM21, IRC > 80, cor 5000K, vida Útil de 50.000h LM80, fecho de luz com abertura de 120°. Fonte de alimentação 100/277Vac, 50/60Hz, FP 0,95 com PS 6Kv., No Sistema de Emergência equipada com bateria com autonomia para 3h com fluxo reduzido para 10~15%, sem interrupção da iluminação, no caso de falta de energia. Garantia 3 Anos na luminaria e 1 ano na bateria.

### DIMENSÕES (m/m)

Potencia	FLUXO LUMINOSO	EFICIENCIA LUMINOSA	Dimensões (mm) Sem suspensão C x L x A	Peso SEM bateria Kg.
LED 20W –	2.600 Lm	130 Lm/W	600 x 80 x 80	0,900
LED 40W –	5.200 Lm	130 Lm/W	1200 x 80 x 80	1,000
LED 60W –	7.800 Lm	130 Lm/W	1500 x 80 x 80	1,300
<b>COM SISTEMA EMERGENCIA</b>				
Potencia			Dimensões (mm) Com suspensão C x L x A	Peso COM bateria Kg
LED 20W	2.600 Lm	130 Lm/W	600 x 80 x 200	1,400
LED 40W	5.200 Lm	130 Lm/W	1200 x 80 x 200	1,500
LED 60W	7.800 Lm	130 Lm/W	1500 x 80 x 200	1,800

Devido a constante aprimoramento deste produto, reservamo-nos o direito de alterá-lo a qualquer momento sem prévio aviso.



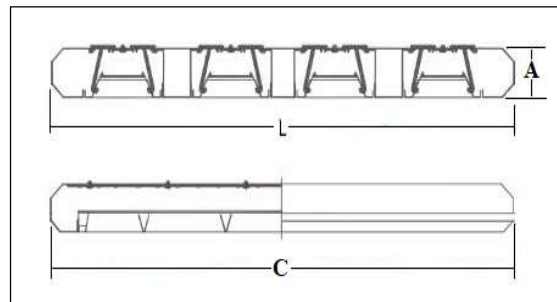
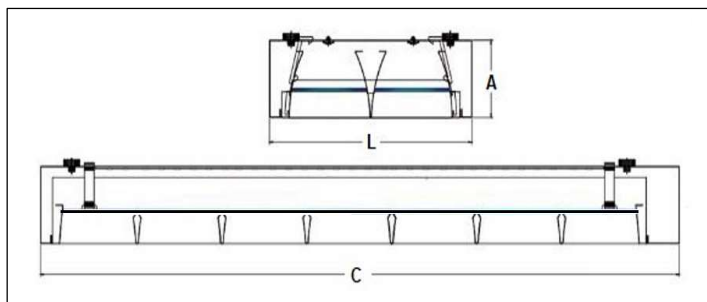
**IC-1675-Lsar-LED**



**IC-1675-Lsaq-LED**

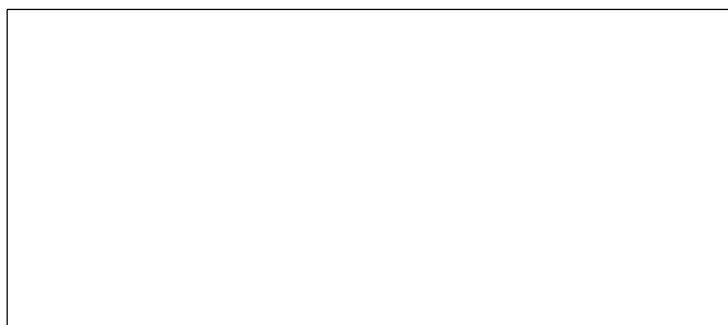
## ILUMINAÇÃO COMERCIAL - SOBREPOR

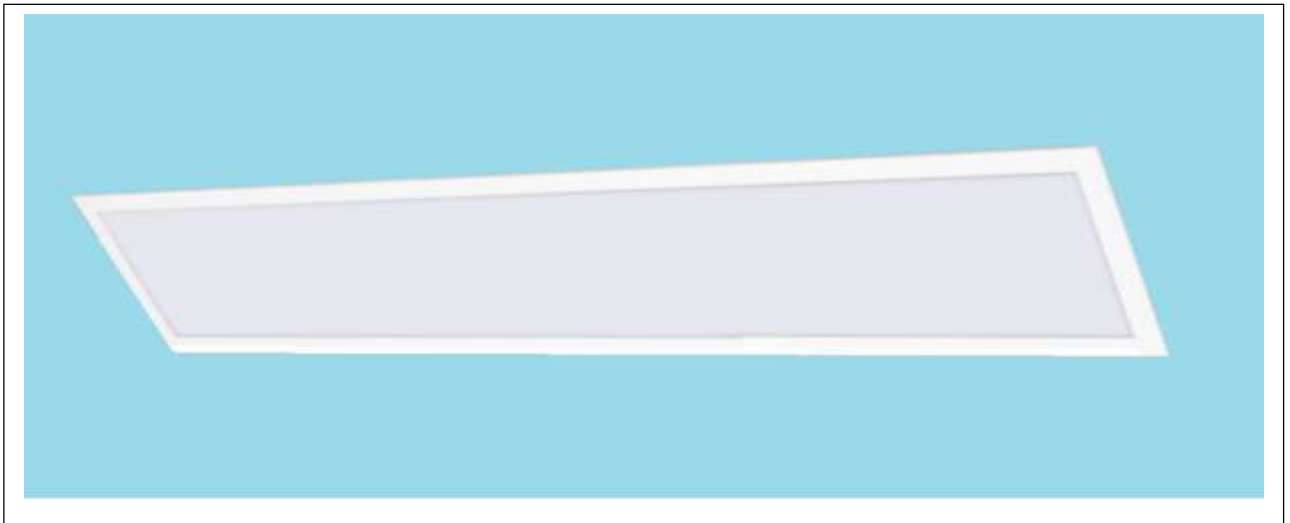
Luminária de sobrepor em teto ou parede. Corpo em chapa de aço tratada com pintura eletrostática epóxi na cor branca, refletor e aletas em alumínio de alto brilho, difusor em Poliestireno translúcido; placas de LED MSD com temperatura de cor de 3000, 4000 e 5700K, Driver Full Ranger 127/220V, FP >0,95 alojado no corpo da luminária, Vida Útil de 50.000h, Garantia Técnica de 3 anos.



### DIMENSÕES (m/m)

POTÊNCIA	LUMENS	Altura (A)	Largura (L)	Comprimento (C)
16W - Retangular	1440	40	258	598
32W - Retangular	2880	40	258	1220
32W - Quadrada	2880	40	598	598
39W - Retangular	3510	40	258	1220
39W - Quadrada	3510	40	598	598
46W - Retangular	4.140	40	258	1220
46W - Quadrada	4.140	40	598	598

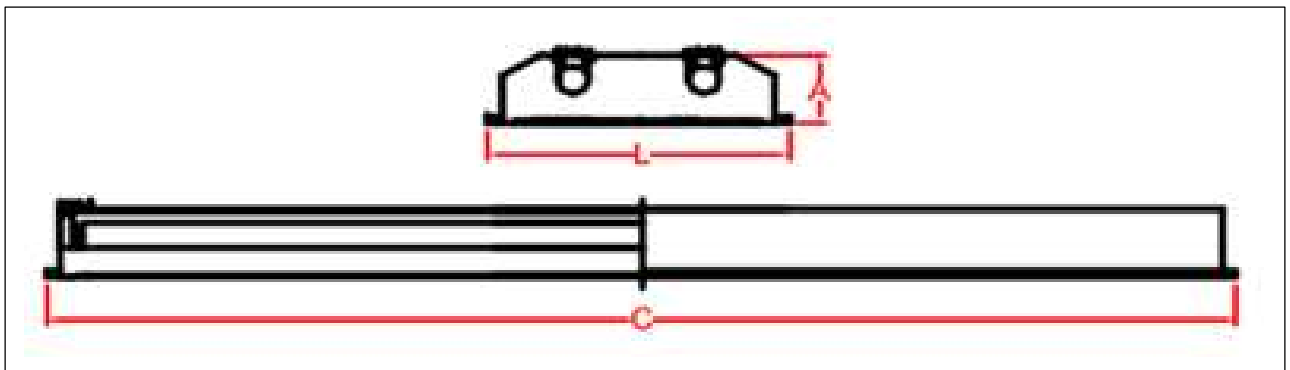




### IC-1000-Lddq-TuboLED

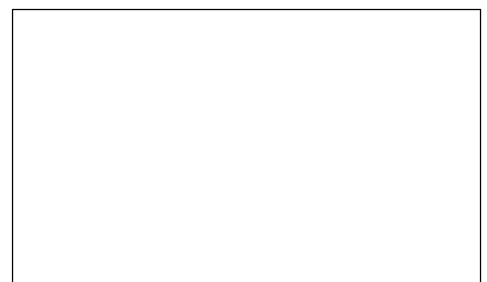
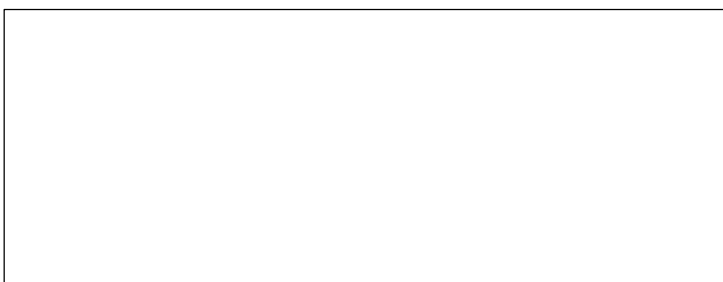
## ILUMINAÇÃO COMERCIAL - EMBUTIR

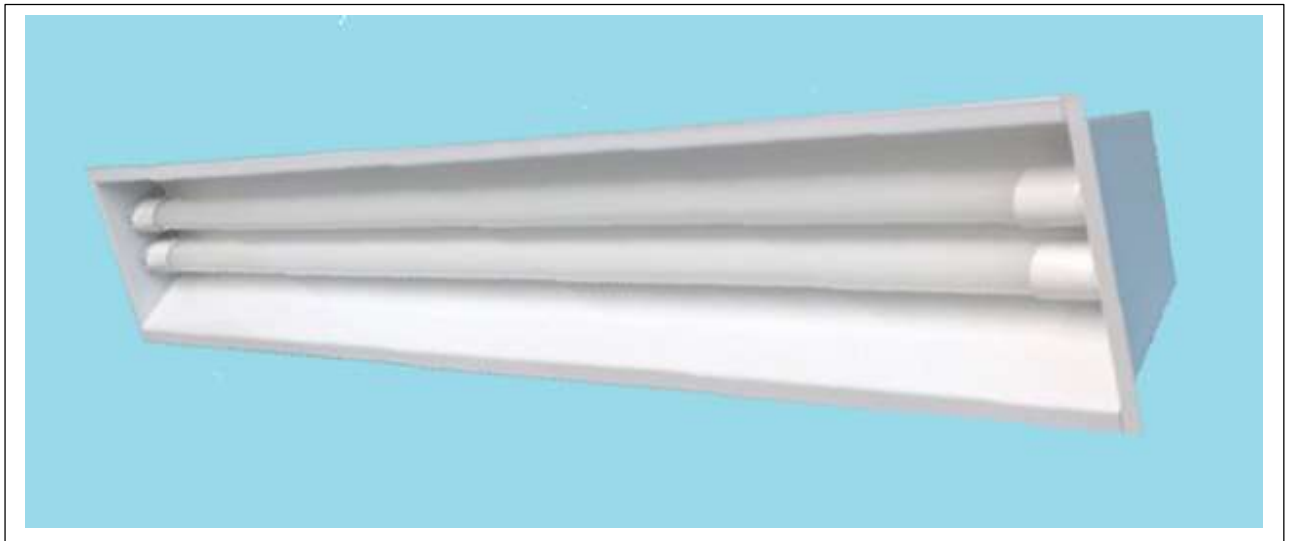
Luminária de embutir em forro de gesso ou modulado. Corpo e refletor em chapa de aço tratada com pintura eletrostática epóxi na cor branca. Difusor plano em poliestireno leitoso ou cristal transparente. Soquetes em policarbonato antivibratório de engate rápido, para uso de lâmpadas T8 TuboLed. A pedido pode ser fornecido com refletor em alumínio de alto brilho (Ldda).



### DIMENSÕES (m/m)

Lâmpadas Tubo LED - Lddq	Altura (A)	Largura (L)	Comprimento (C)
2 x 9/10W	45	180	618
2 x 18/20W	45	180	1243

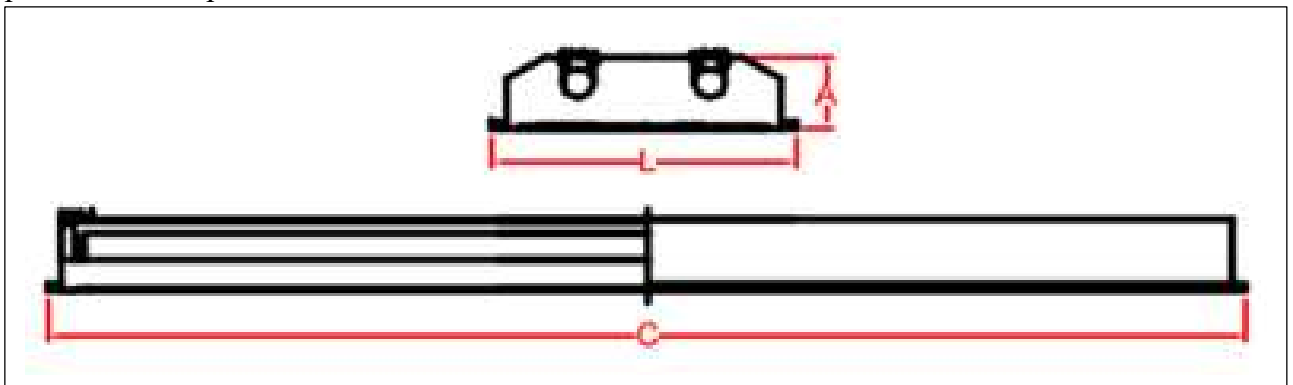




## IC-1001-Ldps -TuboLED

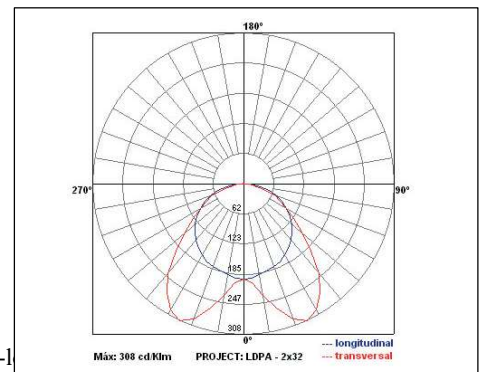
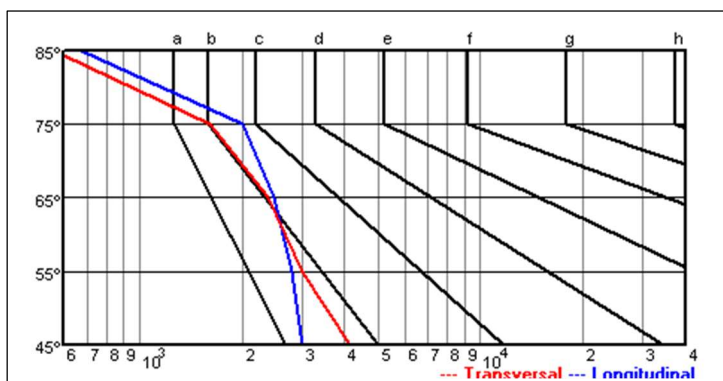
### ILUMINAÇÃO COMERCIAL - EMBUTIR

Luminária de embutir em forro de gesso ou modulado. Corpo e refletor em chapa de aço tratada com pintura eletrostática epóxi na cor branca. Soquetes em policarbonato antivibratório de engate rápido, para uso de lâmpadas Tubo Led.

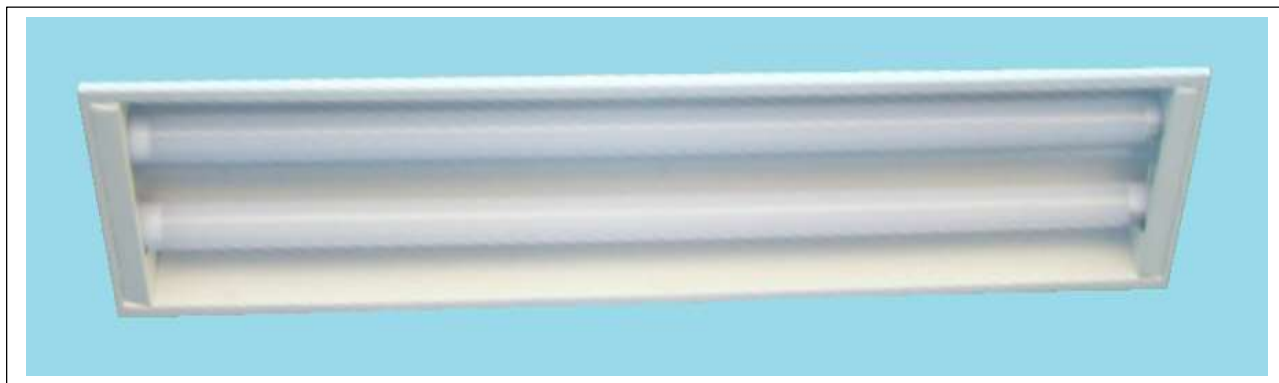


#### DIMENSÕES (m/m)

Lampadas Tuboled - Ldps	Altura (A)	Largura (L)	Comprimento (C)
2 x 9W	45	180	630
2 x 18W	45	180	1243



Devido a constante aprimoramento deste produto, reservamo-nos o direito de alterá-lo a qualquer momento sem prévio aviso.



**IC-1021-Ldpq-TuboLED**

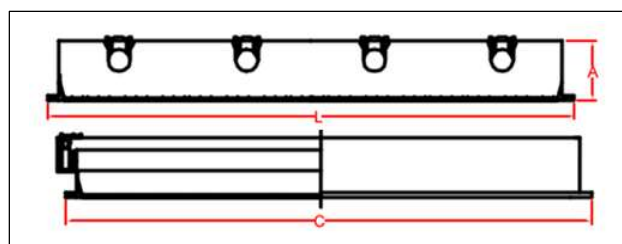
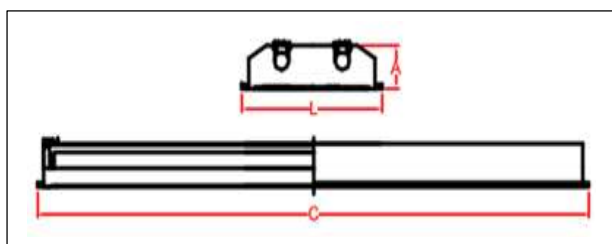
**Refletor chapa de aço**

**IC-1021-Ldpaq – TuboLED**

**Refletor em Alumínio**

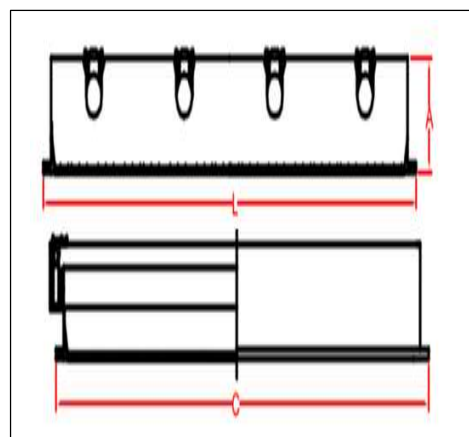
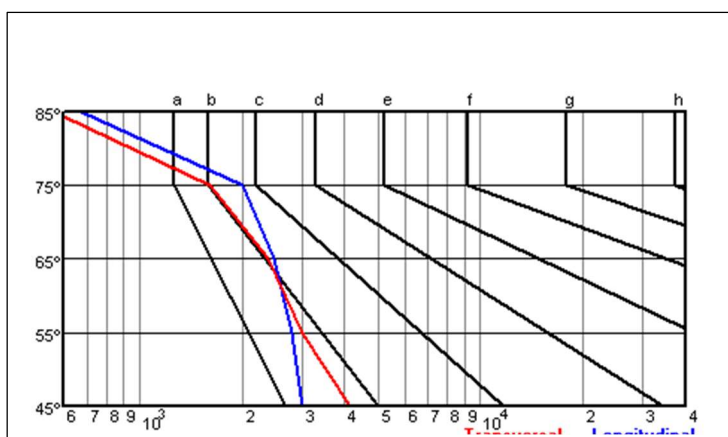
## ILUMINAÇÃO COMERCIAL - EMBUTIR

Luminária de embutir em forro de gesso ou modulado. Corpo, refletor (Ldpq) e tampa soquetes em chapa de aço tratada com pintura eletrostática epóxi na cor branca. (Ldpaq) refletor em chapa de Alumínio; Soquetes em policarbonato antivibratório de engate rápido, para uso de lâmpadas TuboLED,



### DIMENSÕES (m/m)

Lâmpadas Tuboled	Altura (A)	Largura (L)	Comprimento (C)
2 x 9/10W	45	181	618
4 x 9/10W	45	618	618
2 x 18/20W	45	181	1243
4 x 18/20W	45	618	1243



Devido a constante aprimoramento deste produto, reservamo-nos o direito de alterá-lo a qualquer momento sem prévio aviso.

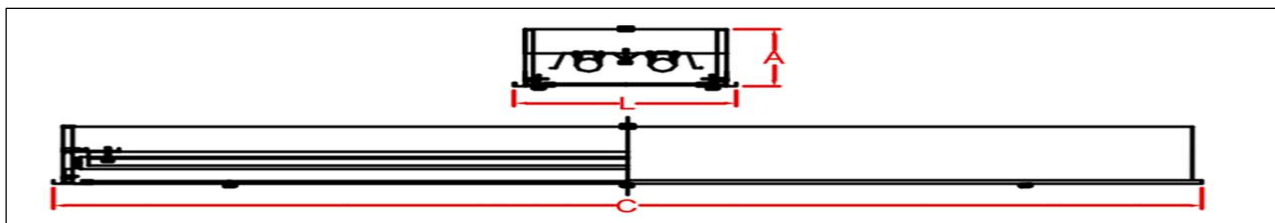


## IC-1052-LDVA – IP-65

## IC-1552-LDVA-LED

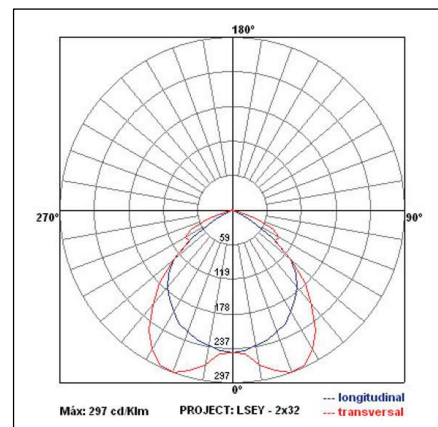
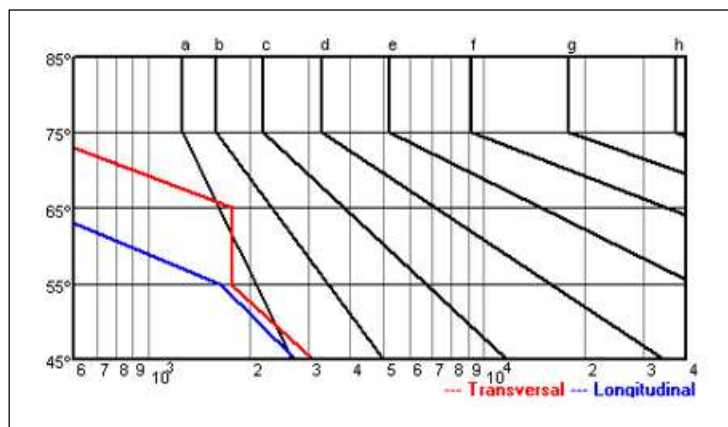
### ILUMINAÇÃO COMERCIAL – TGVP - EMBUTIR

Luminária hermética de embutir em forro de gesso ou modulado. Corpo em chapa de aço tratada e pintura eletrostática epóxi na cor branca. Refletor multifacetado em alumínio anodizado brilhante de alta pureza, juntas de vedação, difusor em Vidro transparente temperado (V) ou em Policarbonato liso (PP). Soquetes em policarbonato antivibratório de engate rápido. Alojamento para Equipamento Elétrico. Compatível para instalação de lâmpadas TuboLed, ou Placas LEDs SMD de 4000, 5000 ou 6000K, IRC<80 com Driver Full Ranger 220V. Garantia 3 anos.

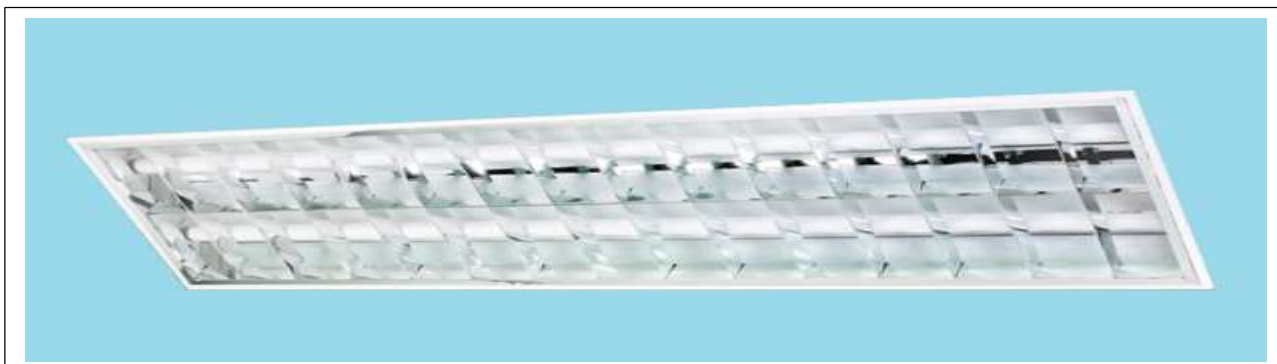


#### DIMENSÕES (m/m)

Lampadas TuboLed	Altura (A)	Largura (L)	Comprimento (C)
2 x 9/10W	115	240	625
2 x 18/20W	115	240	1250
Placas LED – LDVA LED			
16 W	115	240	625
32 W	115	240	1250



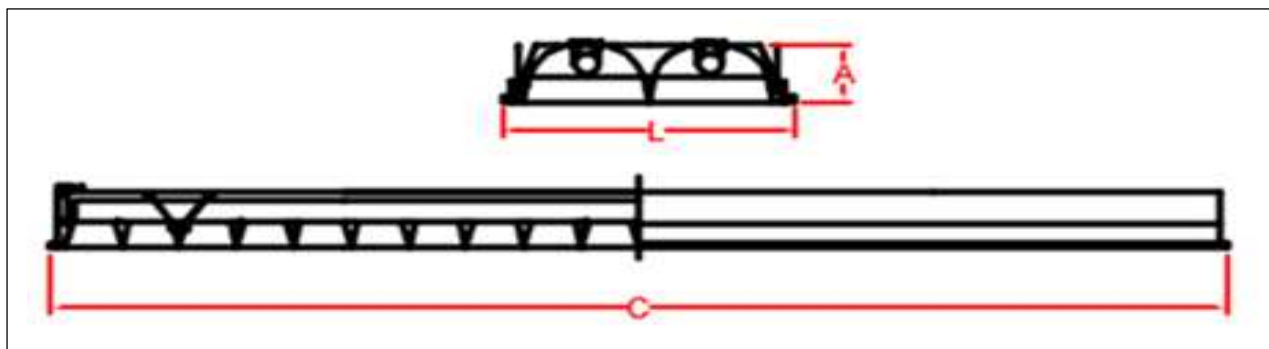
Devido a constante aprimoramento deste produto, reservamo-nos o direito de alterá-lo a qualquer momento sem prévio aviso.



## IC-1218-Ldeq - TuboLED

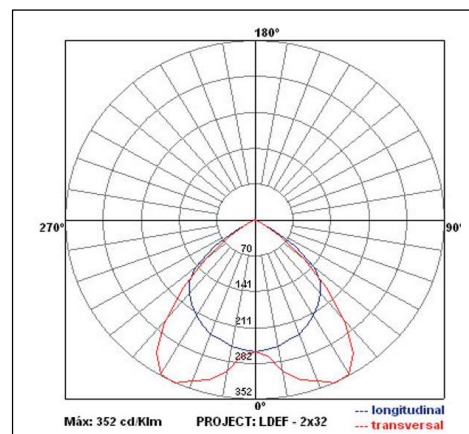
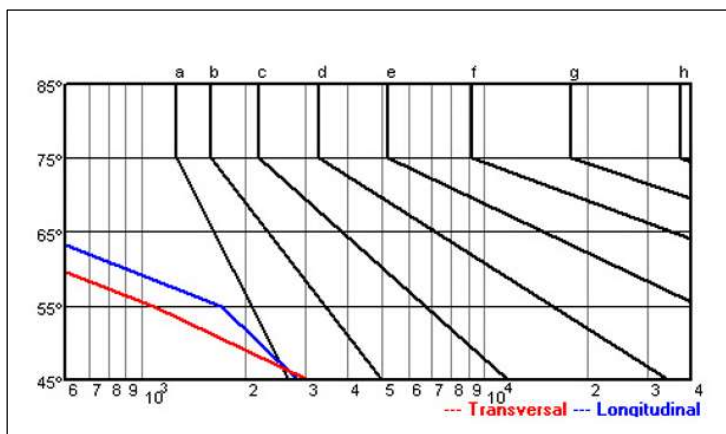
### ILUMINAÇÃO COMERCIAL - EMBUTIR

Luminária de embutir em forro de gesso ou modulado. Corpo em chapa de aço tratada com pintura eletrostática epóxi na cor branca. Refletor e aletas parabólico em alumínio de alto brilho, Soquetes em policarbonato antivibratório de engate rápido, Alojamento para instalação de reator fluorescente em cima do corpo, ou uso de lâmpadas TuboLed.

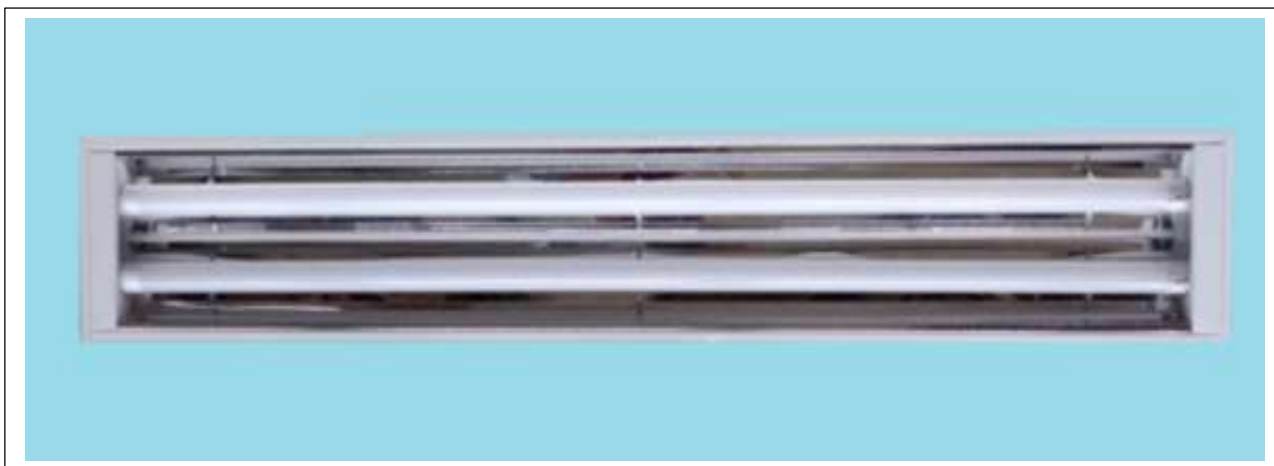


#### DIMENSÕES (m/m)

Lampadas TuboLed - Ldefq	Altura (A)	Largura (L)	Comprimento (C)
2 x 9/10W	45	181	618
2 x 18/20W	45	181	1243



Devido a constante aprimoramento deste produto, reservamo-nos o direito de alterá-lo a qualquer momento sem prévio aviso.

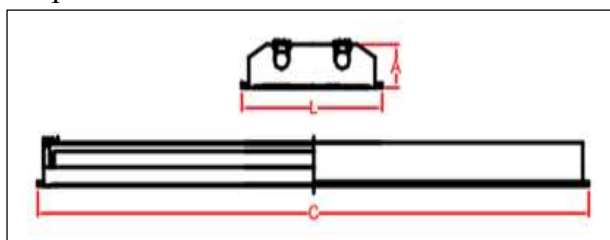


**IC-1265AL-Ldpp -TuboLED – Refletor Pintado Branco**

**IC-1265AL-Ldpa -TuboLED - Refletor em Alumínio**

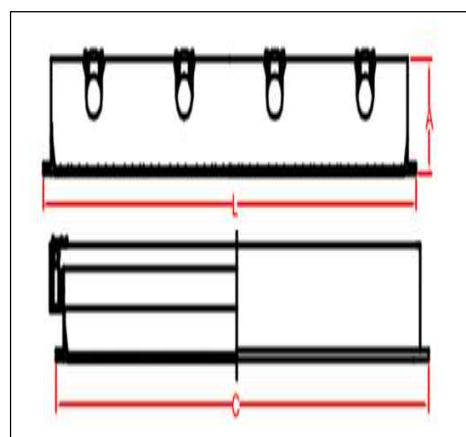
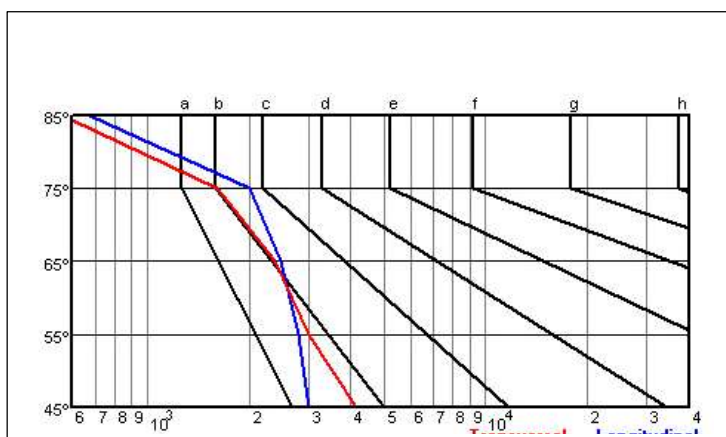
## ILUMINAÇÃO COMERCIAL - EMBUTIR

Luminária de embutir em forro de gesso ou modulado. Corpo e tampa soquetes em refletor em chapa de aço tratada com pintura eletrostática epóxi na cor branca. Opcional com Refletor parabólico em alumínio de alto brilho; Soquetes em policarbonato antivibratório de engate rápido, para uso de lâmpadas T8 TuboLed.

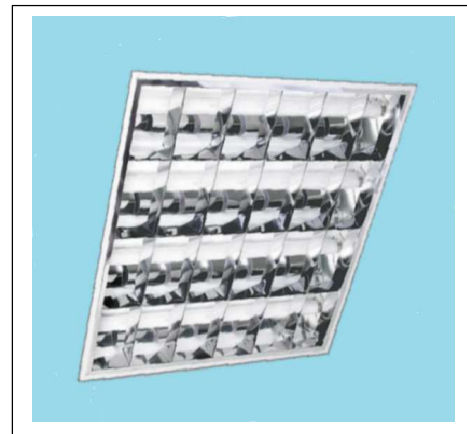
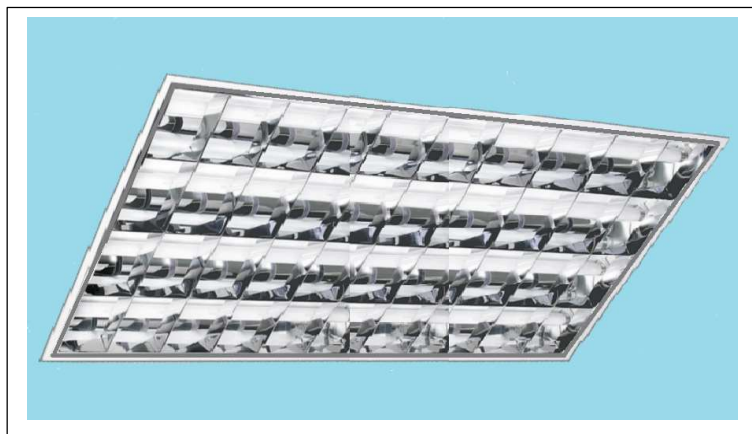


### DIMENSÕES (m/m)

Lâmpadas TuboLED - Ldpar	Altura (A)	Largura (L)	Comprimento (C)
2 x 9/10W	45	181	618
2 x 18/20W	45	181	1243
4 x 9/10W	45	618	618
4 x 18/20W	45	618	1243



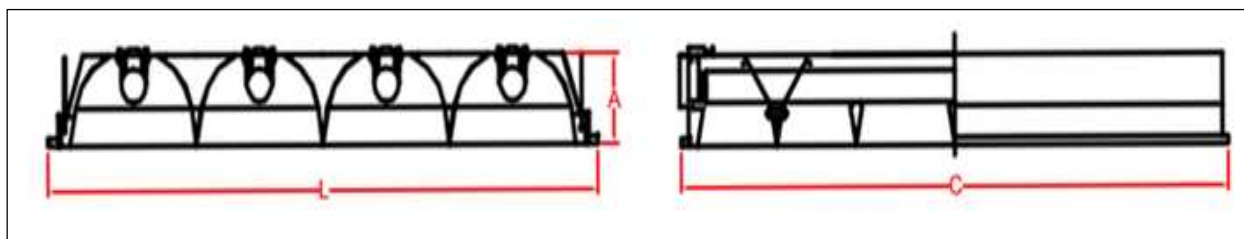
Devido a constante aprimoramento deste produto, reservamo-nos o direito de alterá-lo a qualquer momento sem prévio aviso.



## IC-1275-AL-Ldeq-TuboLED

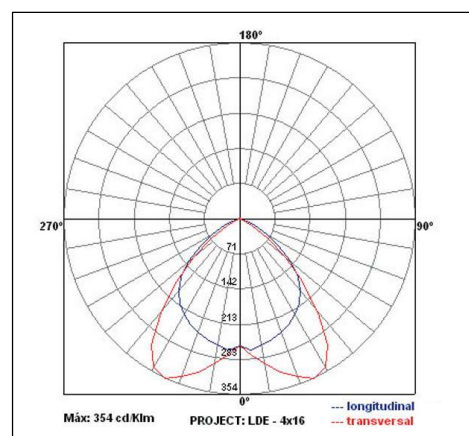
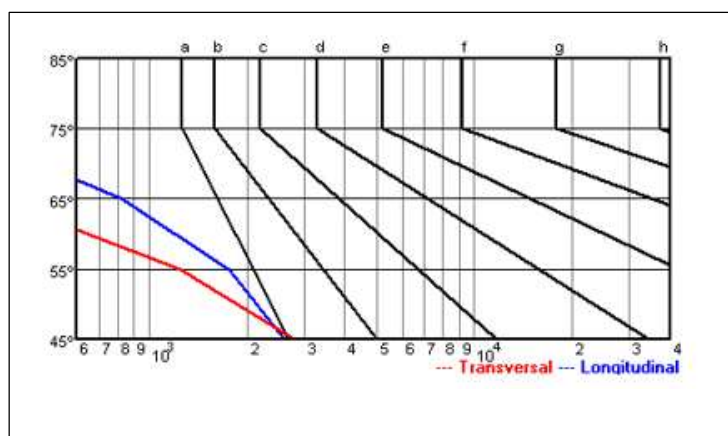
### ILUMINAÇÃO COMERCIAL - EMBUTIR

Luminária de embutir em forro modulado. Corpo em chapa de aço tratada com pintura eletrostática epóxi na cor branca. Refletor e aletas parabólico em alumínio de alto brilho, Soquetes em policarbonato antivibratório de engate rápido, para uso de lâmpadas TuboLed.



### DIMENSÕES (m/m)

Lâmpadas TuboLed - Ldeq	Altura (A)	Largura (L)	Comprimento (C)
4 x 9/10W	45	618	618
4 x 18/20W	45	618	1243



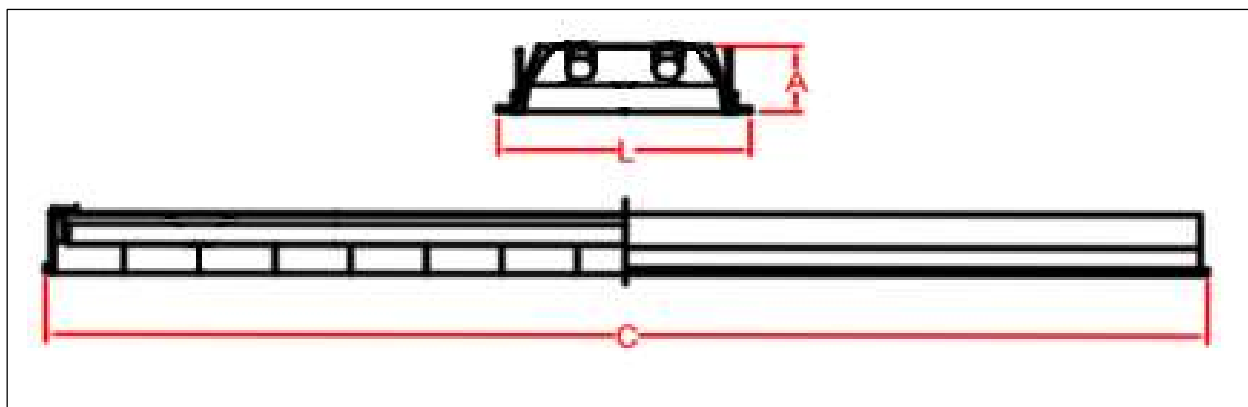
Devido a constante aprimoramento deste produto, reservamo-nos o direito de alterá-lo a qualquer momento sem prévio aviso.



## IC-1276AL-Ldmq

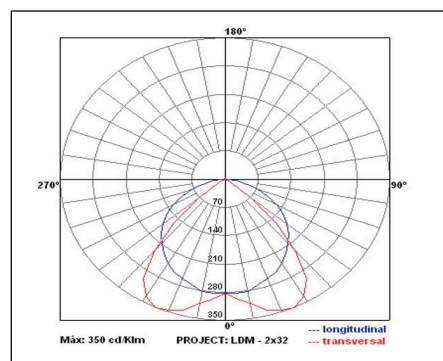
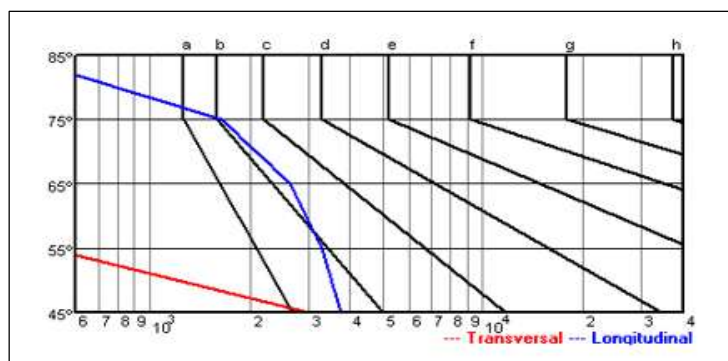
### ILUMINAÇÃO COMERCIAL - EMBUTIR

Luminária de embutir em forro de gesso ou modulado. Corpo e aletas confeccionados em chapa de aço tratada com pintura eletrostática epóxi na cor branca. Refletor parabólico em alumínio de alto brilho, Soquetes em policarbonato antivibratório de engate rápido, para uso de lâmpadas TuboLed. Garantia 3 anos.

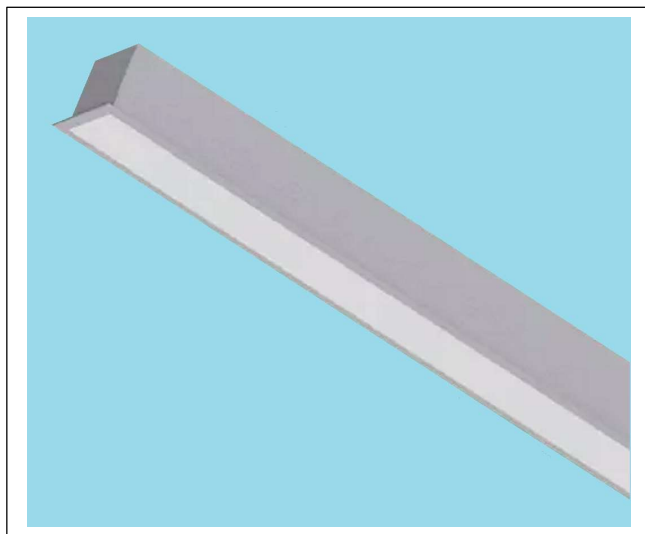


### DIMENSÕES (m/m)

Lâmpadas TuboLed - Ldmq	Altura (A)	Largura (L)	Comprimento (C)
2 x 9/10W	45	181	618
2 x 18/20W	45	181	1243



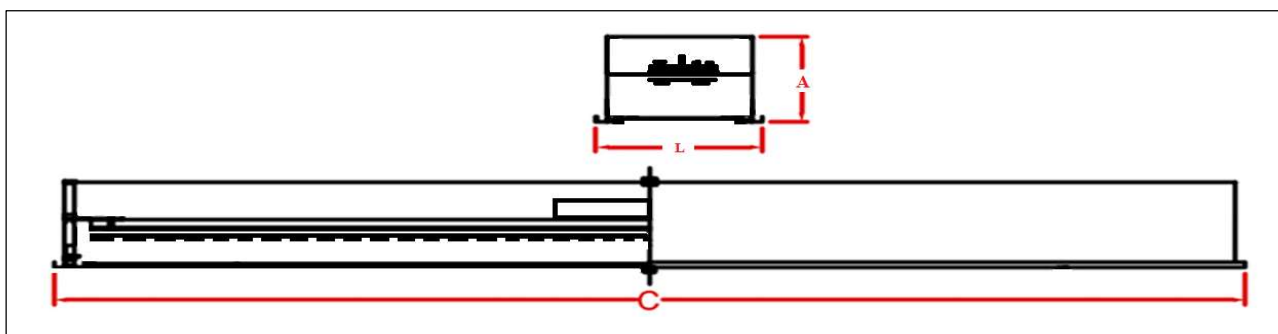
Devido a constante aprimoramento deste produto, reservamo-nos o direito de alterá-lo a qualquer momento sem prévio aviso.



## IC-1508-LDFN-LED – Linear

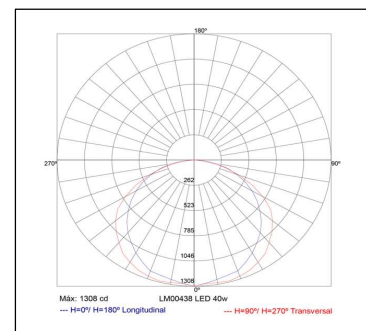
### ILUMINAÇÃO COMERCIAL/INDUSTRIAL – EMBUTIR

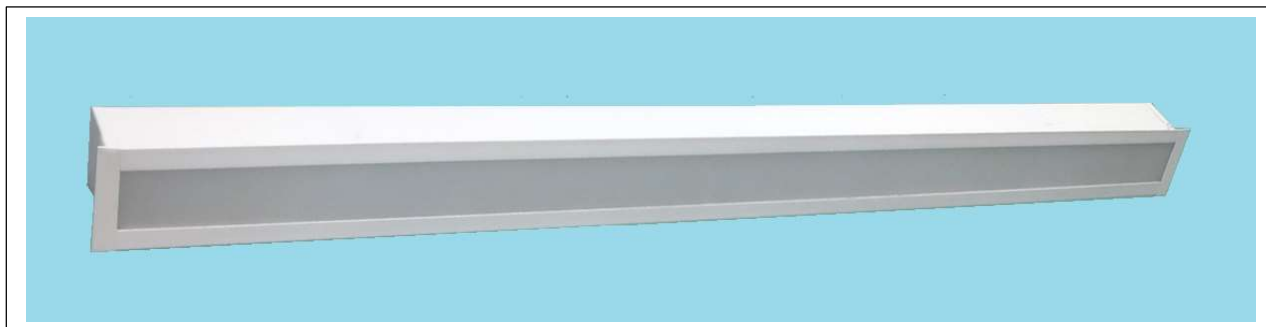
Luminária de uso interno de embutir em forro de gesso ou modulado com perfil T, com fecho **Assimétrico**. Corpo em chapa de aço tratada com pintura eletrostática epóxi na cor branca. Refletor em alumínio de alto brilho, Barras de LED SMD de alto desempenho, com lentes em PMMA com abertura de fecho de 120°, temperatura de cor de 3000, 4000 e 5700K, IRC >80, 230V, IP-20, FP 0,95 e baixo THD, ideal para instalação em Lojas de Departamentos, Vertical de Paredes, gondolas e prateleiras. Garantia 3 anos.



#### DIMENSÕES (m/m)

POTÊNCIA	LUMENS	Altura (A)	Largura (L)	Comprimento (C)
18W	2.300	50	95	618
39W	4.700	50	95	1243

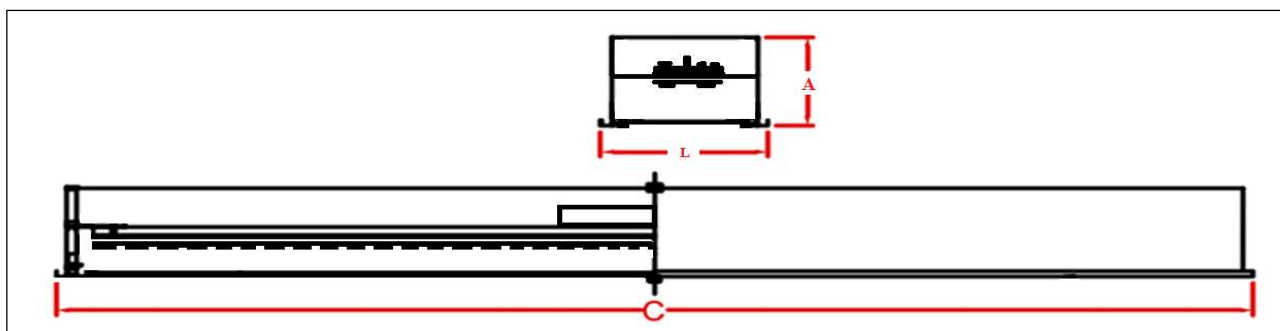




## IC-1510-LDN-LED - Linear

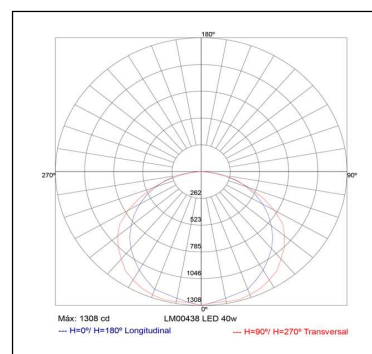
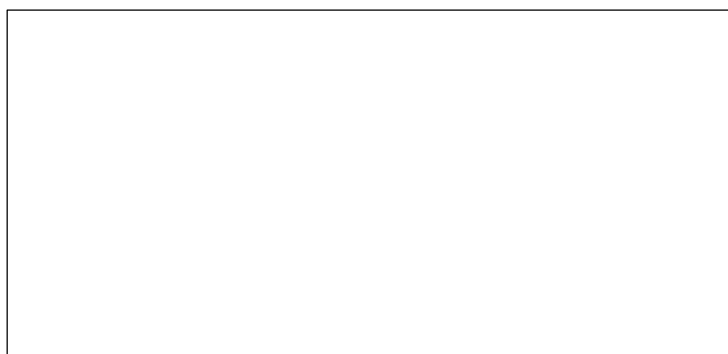
### ILUMINAÇÃO COMERCIAL - EMBUTIR

Luminária de uso interno para embutir diretamente em forro de gesso de escritórios, farmácias ou lojas de departamento; confeccionada com corpo em Alumínio com pintura eletrostática epóxi na cor branca micro texturizada. Difusor PS translúcido. Barras de LED com temperatura de cor de 3000, 4000 e 5700K, abertura do Facho 120°, IRC >80, 220V, FP>0,95, IP-20, Garantia 3 anos.

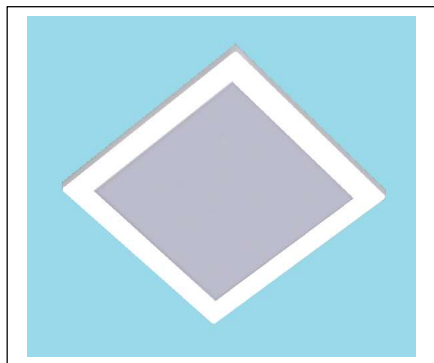


#### DIMENSÕES (m/m)

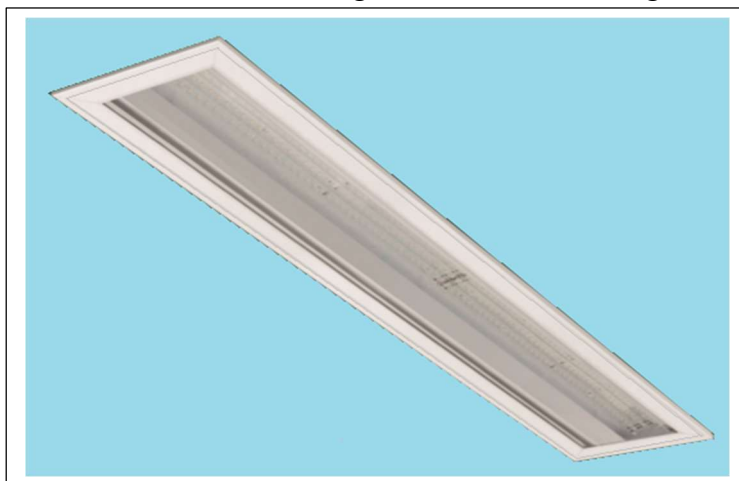
POTÊNCIA	LUMENS	Altura (A)	Largura (L)	Comprimento (C)
19W	2280	55	71	632
38W	4440	55	71	1180
72W	8880	55	71	1180
72W	8880	55	71	2312



Devido a constante aprimoramento deste produto, reservamo-nos o direito de alterá-lo a qualquer momento sem prévio aviso.



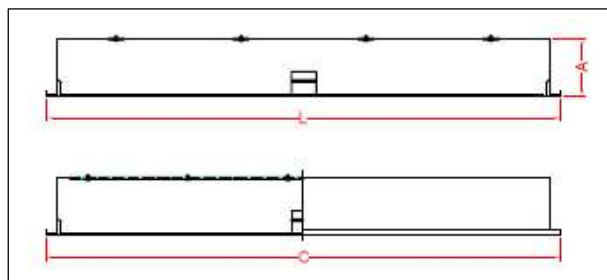
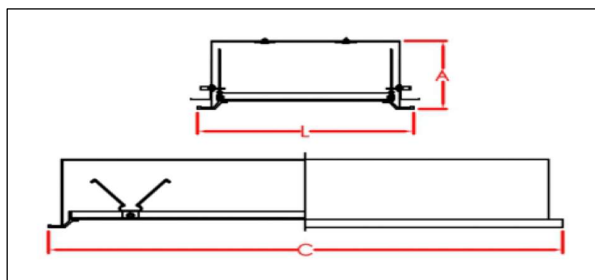
IC-1517-Lddq - LD



IC-1517-Lddr - LED

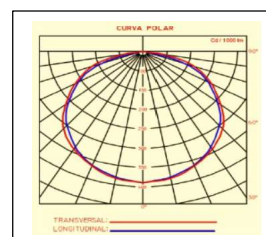
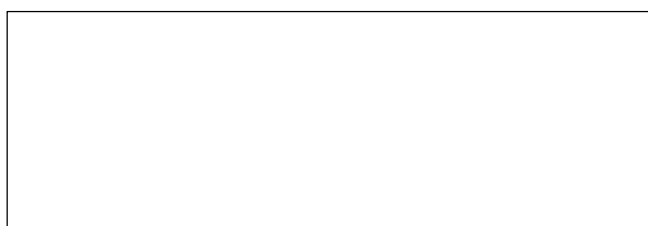
## ILUMINAÇÃO COMERCIAL - EMBUTIR

Luminária de embutir em forro de gesso ou modulado com perfil "T". Corpo e refletor e moldura em chapa de aço tratada com pintura eletrostática epóxi na cor branca. Difusor plano em poliestireno cristal transparente ou branco leitoso. Barras de LED com temperatura de cor de 5700K, IRC >80, fecho simétrico 120°, Driver em 120~240V. FP >0,95, IP-42, Temperatura de operação -10 a +50°C. Vida Útil de 50.000h, Garantia de 3 anos.

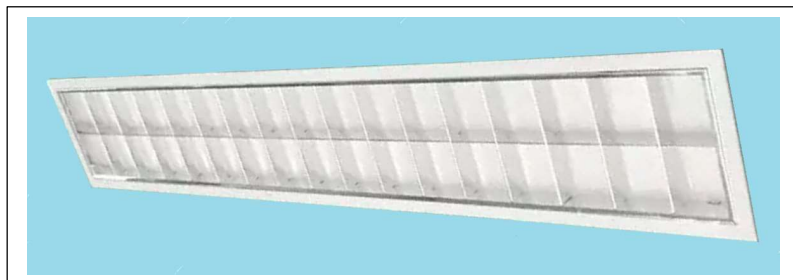


### DIMENSÕES (m/m)

POTÊNCIA	LUMENS	Altura (A)	Largura (L)	Comprimento (C)
16W - Lddr	1.650	90	210	618
32W - Lddq	3.600	110	618	618
32W - Lddr	3.600	90	210	1243
39W - Lddq	4.100	110	618	618
39W - Lddr	4.300	90	210	1243
46W - Lddr	4.830	90	210	1243
46W - Lddq	4.830	110	618	618
64W - Lddr	7.040	90	210	1243
72W - Lddr	6.480	90	210	1243
72W - Lddq	6.480	110	618	618

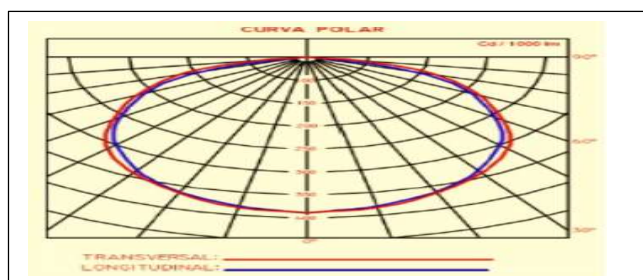


Devido a constante aprimoramento deste produto, reservamo-nos o direito de alterá-lo a qualquer momento sem prévio aviso.

**IC-1518-Lder - LED****IC-1518-Ldeq - LED**

## ILUMINAÇÃO COMERCIAL – EMBUTIR LED

Luminária de embutir em forro de gesso ou modulado. Corpo em chapa de aço tratada com pintura eletrostática epóxi na cor branca. Refletor e aletas parabólicas em Alumínio de alto brilho e refletância. Placas de circuito impresso composta de LEDs SMD de alto desempenho, com temperatura de cor de 3000, 4000 e 5700K, IRC >80, facho simétrico 120°, IP-20, Driver multi tensão, FP >0,95, Vida Útil de 50.000h, Garantia de 3 anos.



## DIMENSÕES (m/m)

POTÊNCIA	LUMENS	Altura (A)	Largura (L)	Comprimento (C)
16W - Lder	1.760	60	210	618
32W - Ldeq	3.810	60	618	618
32W - Lder	3.520	60	210	1240
39W - Ldeq	4.680	60	618	618
39W - Lder	4.290	60	210	1240
46W - Lder	4.830	60	210	1240
46W - Ldeq	5.060	60	618	618
72W - Lder	7.920	60	210	1240
72W - Ldeq	8.640	60	618	618

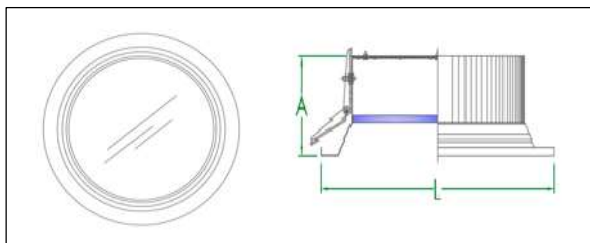




### IC-1520-Lr-LED

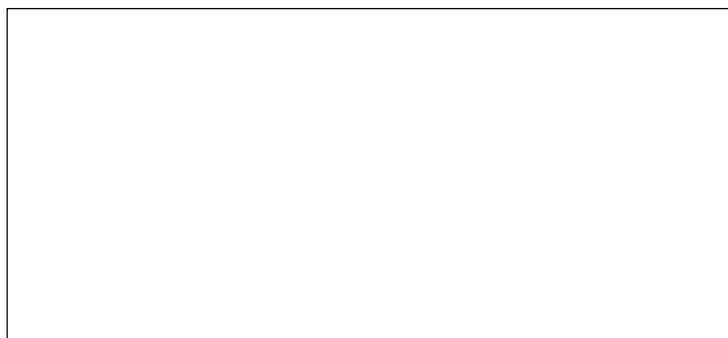
### ILUMINAÇÃO COMERCIAL - EMBUTIR

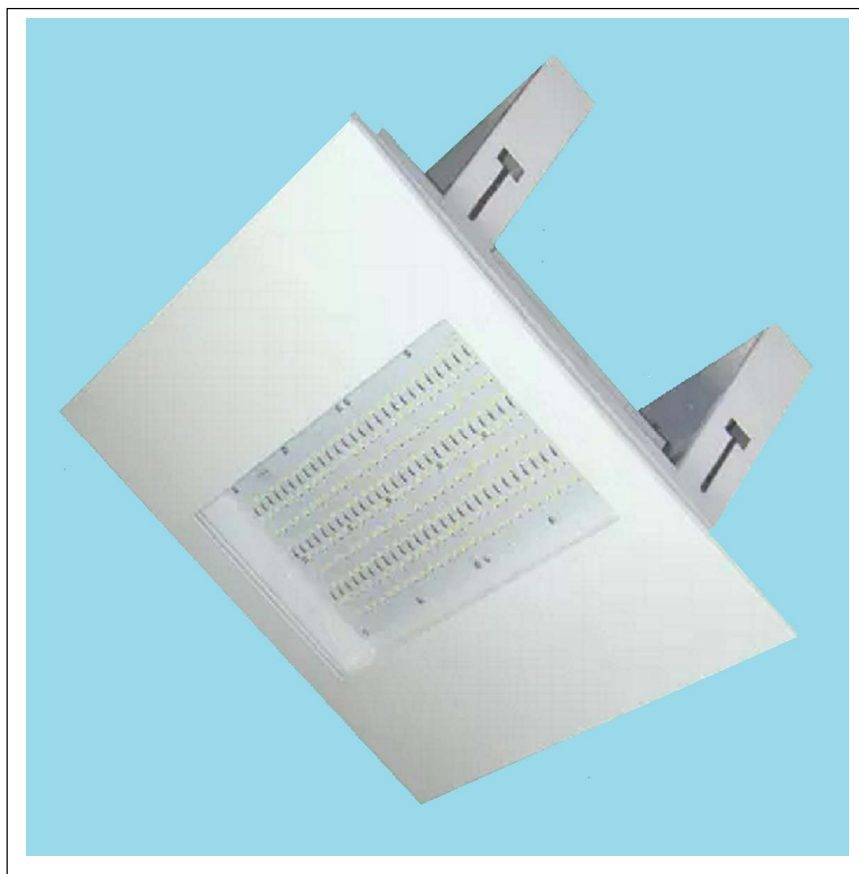
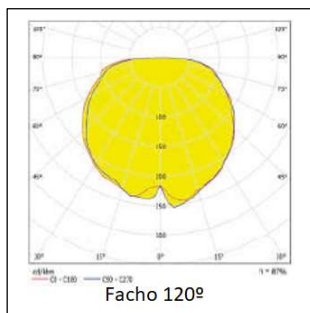
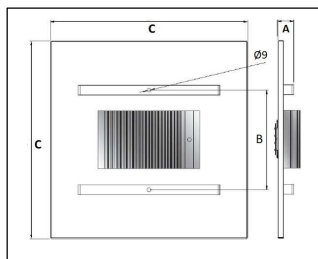
Luminária de embutir. LED modular, Corpo refletor em alumínio com aba de acabamento pintada com pintura eletrostática epóxi na cor branca. Difusor plano em vidro temperado fosco total, recuado da borda, placa de LED com temperatura de cor de 3000, 4000 e 5700K, IRC > 80, Drive Full Ranger com alimentação de 220V AFP. Vida Útil de 50.000h, Garantia Técnica de 3 anos.



### DIMENSÕES (m/m)

POTÊNCIA	LUMENS	IRC	Altura (A)	Diâmetro (L)
9W	855	3000/4000/5700	70	150
18W	1710	3000/4000/5700	70	190
25W	2375	3000/4000/5700	70	190/230
36W	3420	3000/4000/5700	70	230





## LUMINARIA IC – 1522LPG LED

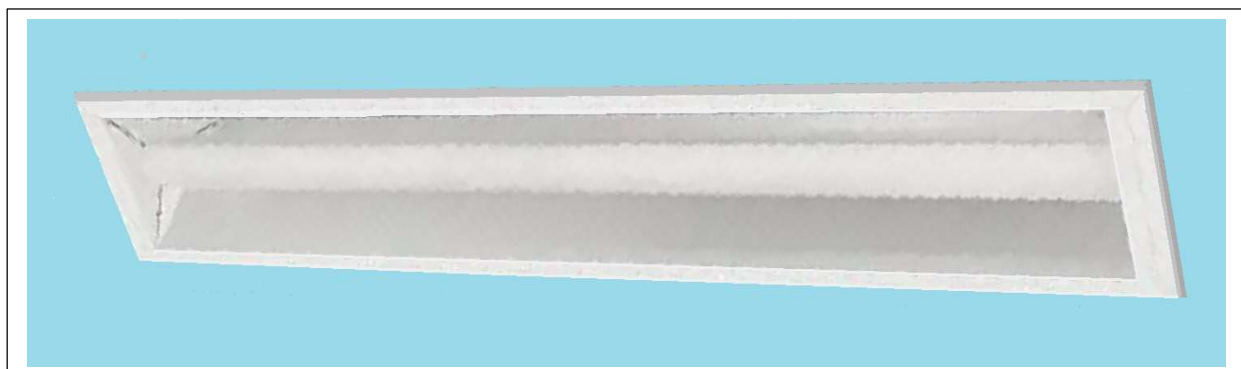
### ILUMINAÇÃO COMERCIAL - EMBUTIR

**Construção:** Corpo e suporte de fixação confeccionado em aço tratado; Modulo dissipador em liga de alumínio extrudado com excelente dissipador de calor; Fixação através de dois suportes tipo alça próprios para fixação em forro; parafusos e arruelas confeccionadas em aço inox; acabamento com pintura em Epoxi na cor Branca; Fonte de Luz composta por placa de circuito impresso com LED SMD de alta potência e eficiência luminosa, IRC > 80, temperatura de cor 3000/4000/5700K, com facho simétrico com abertura de 120°; difusor em vidro temperado. Temperatura de operação entre -40°C e +55°C. Grau de Proteção IP-20, Protetor de Surto de 6KV, Vida Útil de 50.000h. Garantia de 3 anos.

Código	Poten Cia	Volta- gem	Fluxo Lúmen	Equiv. HID	Facho	Dimensões Lum - Nicho	Peso Kg.
IC-1522/10	100W	BIVOLT	12.800	250 W	120°	425x500x100 – 390x470	4,50
IC-1522/15	150W	BIVOLT	19.200	400 W	120°	515x515x42 – 390x470	4,50

**Aplicação:** Iluminação de Postos de combustíveis ou áreas cobertas com acabamento em forro de PVC ou equivalente.

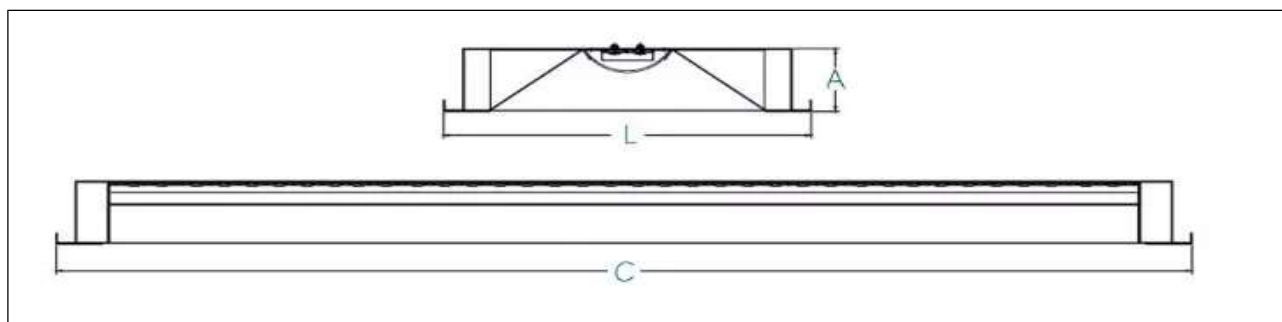
Devido a constante aprimoramento deste produto, reservamo-nos a direito de alterá-lo a qualquer momento sem prévio aviso



## IC-1565-Ldpar-LED

### ILUMINAÇÃO COMERCIAL - EMBUTIR

Luminária de embutir em forro de gesso ou modulado. Corpo em chapa de aço tratada com pintura eletrostática epóxi na cor branca, refletor em alumínio de alto brilho, Difusor plano em policarbonato transparente texturizado. LEDs MSD de alto desempenho aplicado sobre placa de circuito impresso, com temperatura de cor de 3000, 4000 e 5700K, Facho com abertura de 120°. Driver multi tensão AFP 0,95 e baixo THD. Sistema de fixação através de molas de embutir. Vida Útil de 50.000h, Garantia Técnica de 3 anos.



#### DIMENSÕES (m/m)

POTÊNCIA	LUMENS	Altura (A)	Largura (L)	Comprimento (C)
16W - Retangular	2000	40	200	618
32W - Retangular	4000	40	200	1243
39W - Retangular	4875	40	200	1243
46W - Retangular	5750	40	200	1243

Para utilização na Iluminação LED de alto desempenho, embutido no forro de salões comerciais, escritórios, hospitais, consultórios, corredores, etc.

Devido a constante aprimoramento deste produto, reservamo-nos o direito de alterá-lo a qualquer momento sem prévio aviso.



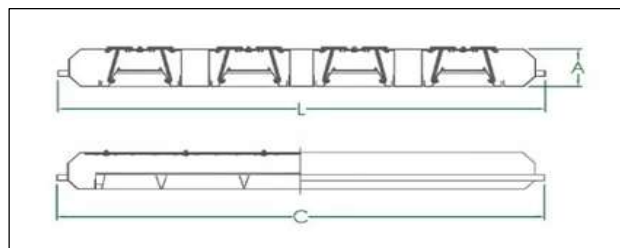
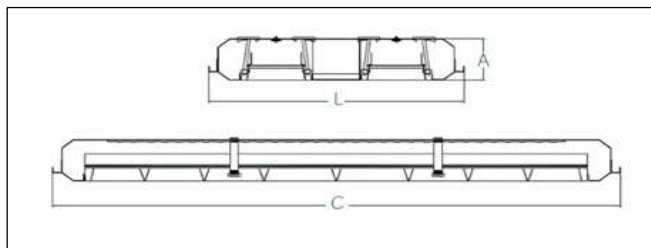
**IC-1575-Ldar-LED**



**IC-1575-Ldaq-LED**

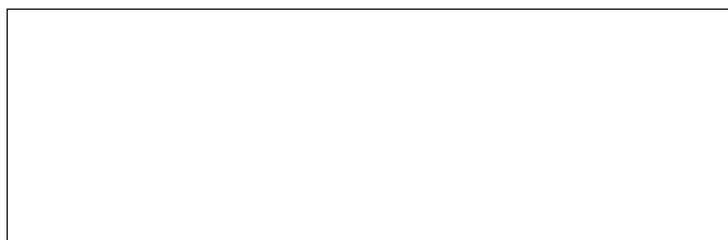
## ILUMINAÇÃO COMERCIAL - EMBUTIR

Luminária de embutir em forro de gesso ou modulado. Corpo em chapa de aço tratada com pintura eletrostática epóxi na cor branca, refletor e aletas duplo parabólico em alumínio de alto brilho. Difusor em PS Translucido, placas de circuito integrado com LEDs MSD de alto desempenho com temperatura de cor de 3000, 4000 e 5700K, Driver Full Ranger 127/220V, AFP, Vida Útil de 50.000h, Garantia Técnica de 3 anos.

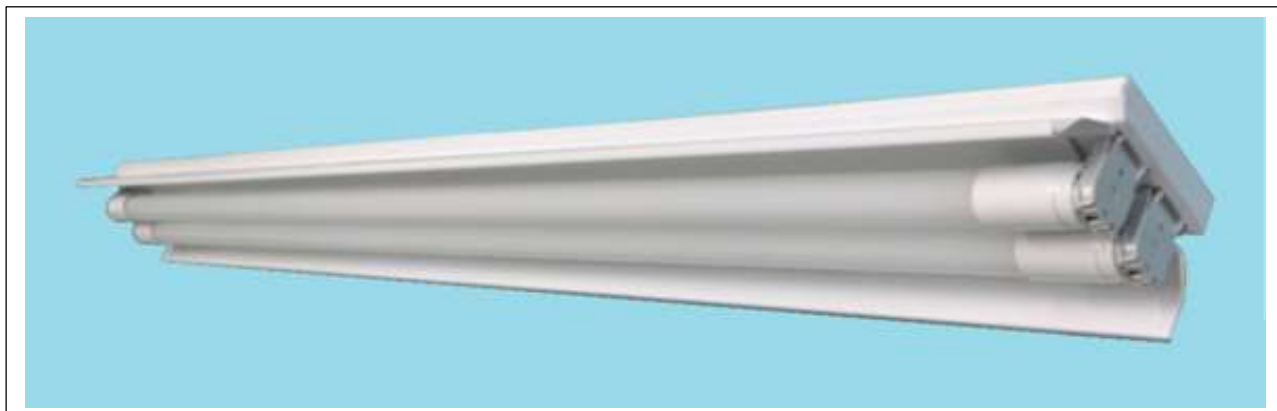


### DIMENSÕES (m/m)

POTÊNCIA	LUMENS	Altura (A)	Largura (L)	Comprimento (C)
16W - Retangular	1440	40	278	618
32W - Retangular	2880	40	278	1243
32W - Quadrada	2880	40	618	618
39W - Retangular	3510	40	278	1243
39W - Quadrada	3510	40	618	618
46W - Retangular	4140	40	278	1243
46W - Quadrada	4140	40	618	618
72W - Retangular	6480	40	278	1243
72W - Quadrada	6480	40	618	618



Devido a constante aprimoramento deste produto, reservamo-nos o direito de alterá-lo a qualquer momento sem prévio aviso

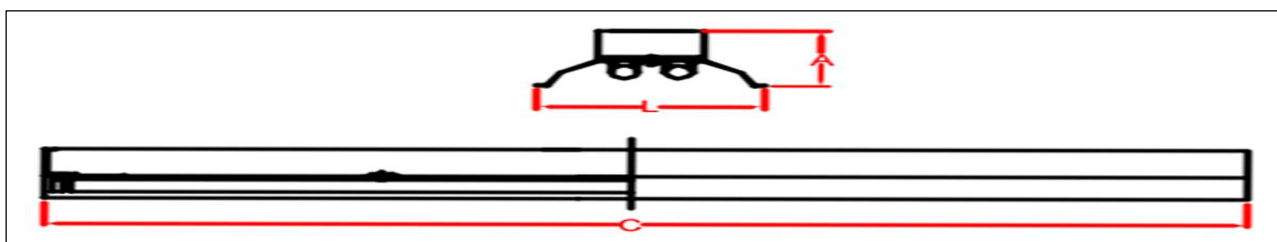


## IC-1016-Ltit -TuboLED – Refletor Branco

## IC-1016-Ltia- TuboLED – Refletor Alumínio

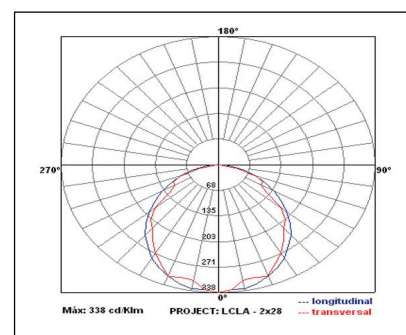
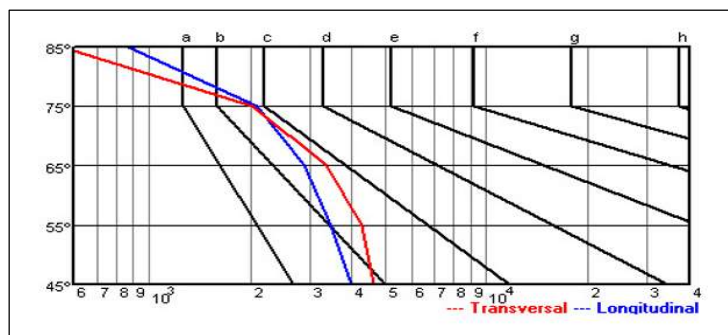
### ILUMINAÇÃO COMERCIAL – SOBREPOR/PENDENTE

Luminária Industrial, pendente ou sobrepor em teto IP-20. Corpo e refletor de fecho concentrado em chapa de aço tratada com pintura eletrostática epóxi na cor branca (Ltit), ou em alumínio brilhante (Ltia). Soquetes em policarbonato antivibratório de engate rápido, para uso exclusivamente de lâmpadas TuboLed. Garantia 3 Anos.

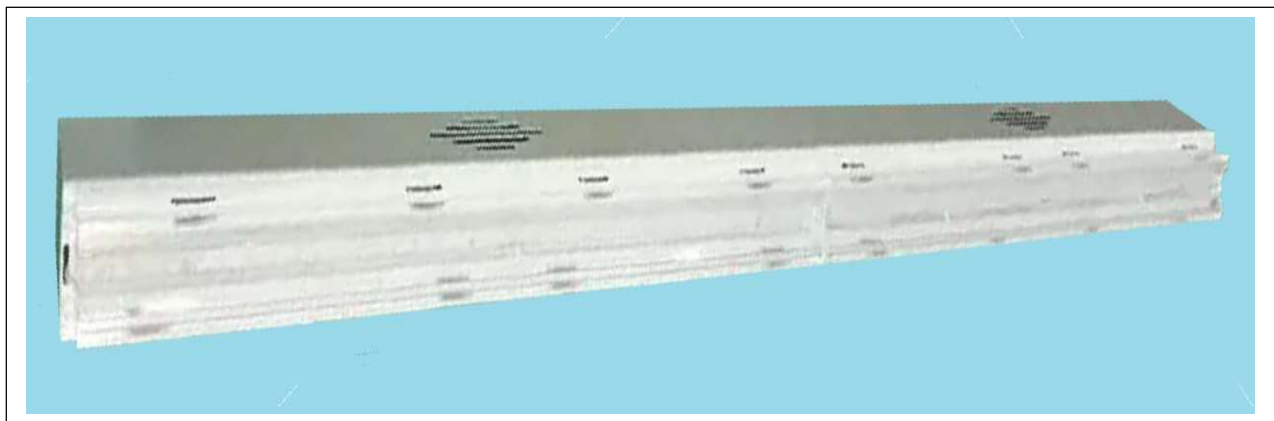


### DIMENSÕES (m/m)

Lampadas TuboLed	Altura (A)	Largura (L)	Comprimento (C)
1 x 9/10W	55	120	620
1 x 18/20W	55	120	1230
2 x 9/10W	55	150	620
2 x 18/20W	55	150	1230
2 x 36/40W	60	180	2470



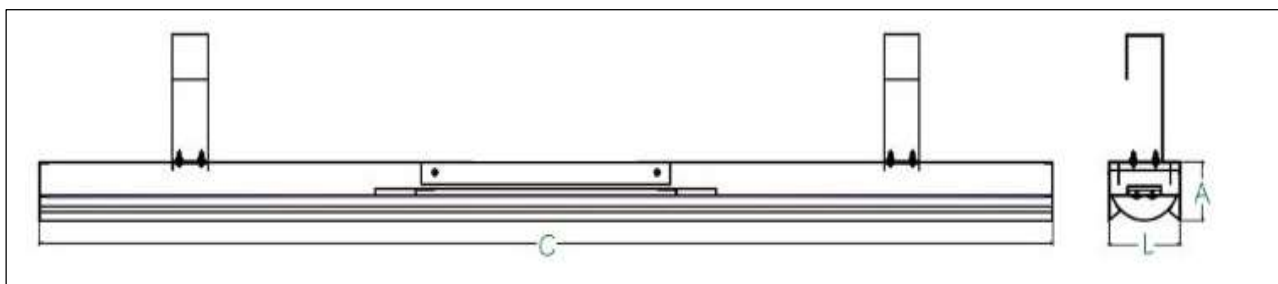
Devido a constante aprimoramento deste produto, reservamo-nos o direito de alterá-lo a qualquer momento sem prévio aviso.



## IC-1608-LSFN-LED – Linear – IP-20

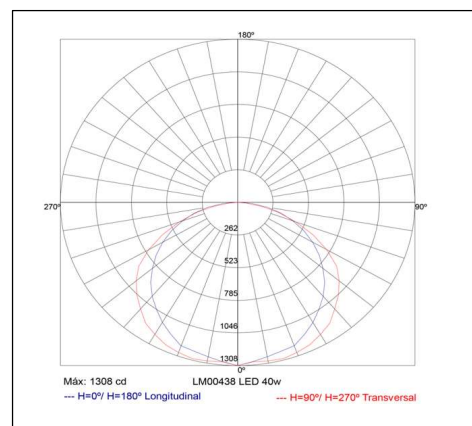
### ILUMINAÇÃO COMERCIAL/INDUSTRIAL – SOBREPOR/PENDENTE

Luminária de uso interno fixada diretamente no teto ou pendente. Corpo em chapa de aço tratada com pintura eletrostática epóxi na cor branca. Barras de LED SMD de alto desempenho, com lentes em PMMA com abertura de fecho de 60/90°, temperatura de cor de 3000, 4000 e 5700K, IRC >80, 240V, IP-20, FP 0,95 e baixo THD, ideal para instalação em corredores de Centros de distribuição. Garantia 3 anos.



#### DIMENSÕES (m/m)

POTÊNCIA	LUMENS	Altura (A)	Largura (L)	Comprimento (C)
40W	6.000	70	80	1148
64W	9.600	70	80	2270



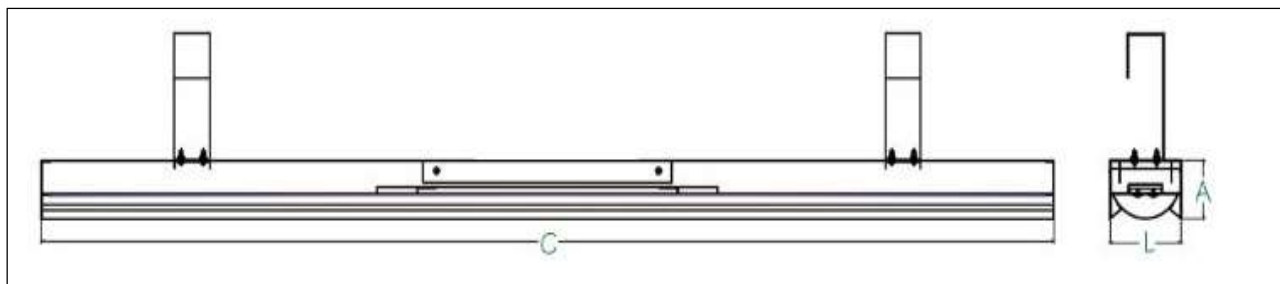
Devido a constante aprimoramento deste produto, reservamo-nos o direito de alterá-lo a qualquer momento sem prévio aviso.



## IC-1609-LCN-LED - Linear

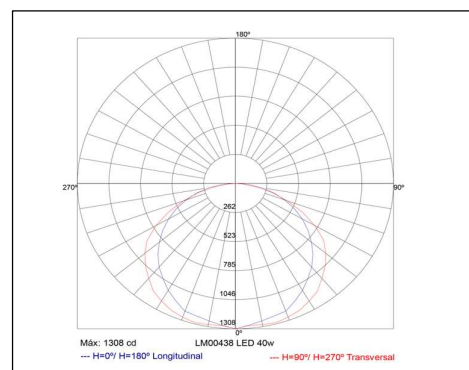
### ILUMINAÇÃO COMERCIAL – SOBREPOR/PENDENTE

Luminária de uso interno ou externo fixada diretamente no teto, marquise, sacada ou pendente. Corpo e refletor em chapa de aço tratada com pintura eletrostática epóxi na cor branca. Difusor em Policarbonato texturizado. Barras de LED com temperatura de cor de 3000, 4000 e 5700K, abertura do Facho 120°, IRC >80, 240V, IP-20, Garantia 3 anos.

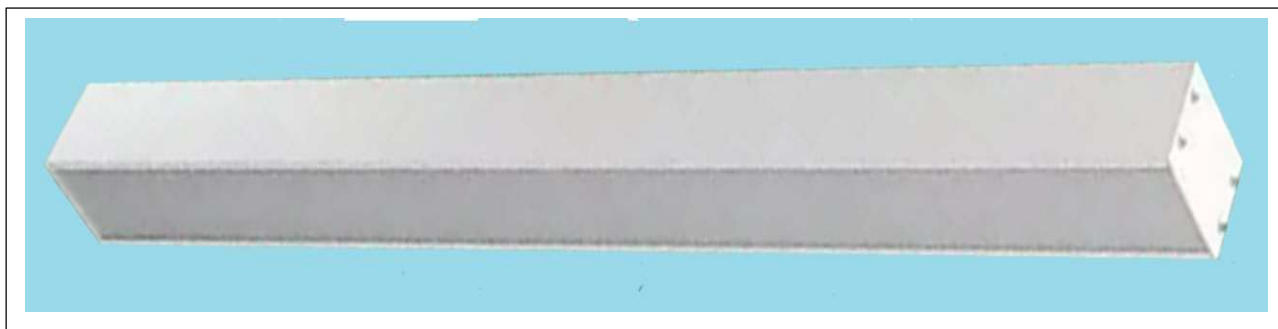


### DIMENSÕES (m/m)

POTÊNCIA	LUMENS	Altura (A)	Largura (L)	Comprimento (C)
19W	2565	55	80	570
37W	4995	55	80	1140
74W	9990	55	80	1140
74W	9990	55	80	2260
144W	19460	55	80	2260



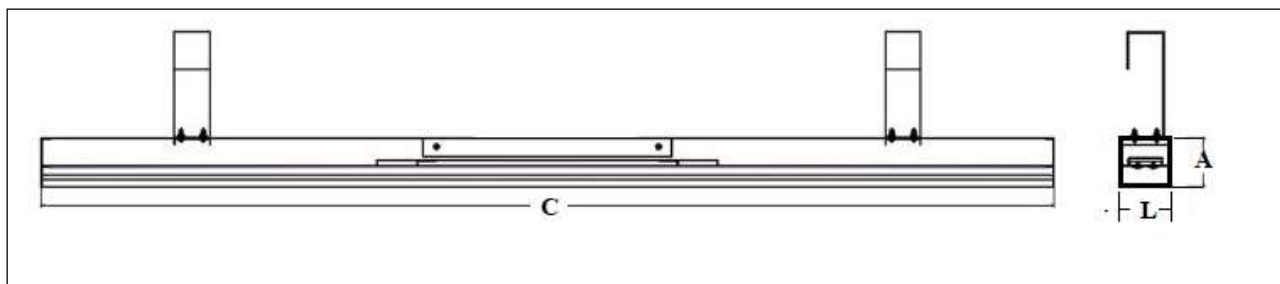
Devido a constante aprimoramento deste produto, reservamo-nos o direito de alterá-lo a qualquer momento sem prévio aviso.



## IC-1610-LSN-LED - Linear

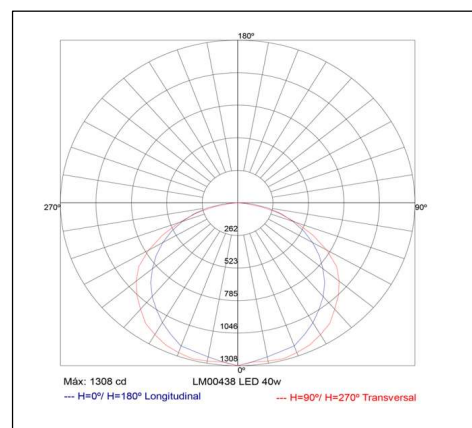
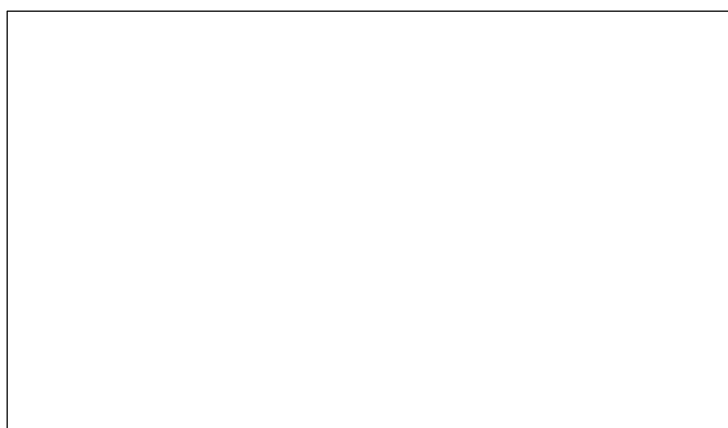
### ILUMINAÇÃO COMERCIAL / INDUSTRIAL - SOBREPOR

Luminária de uso interno ou externo fixada diretamente no teto, marquise, sacada ou pendente em perfilado com ganchos ou cabo de aço. Corpo em Alumínio extrudado com pintura eletrostática epóxi na cor branca micro texturizada. Difusor PS translúcido. Barras de LED com temperatura de cor de 3000, 4000 e 5700K, abertura do Facho 120°, IRC >80, 220V, FP>0,95, IP-20, Garantia 3 anos.



### DIMENSÕES (m/m)

POTÊNCIA	LUMENS	Altura (A)	Largura (L)	Comprimento (C)
19W	2565	55	55	570
38W	4995	55	55	1140
72W	9990	55	55	1140
72W	9990	55	55	2260





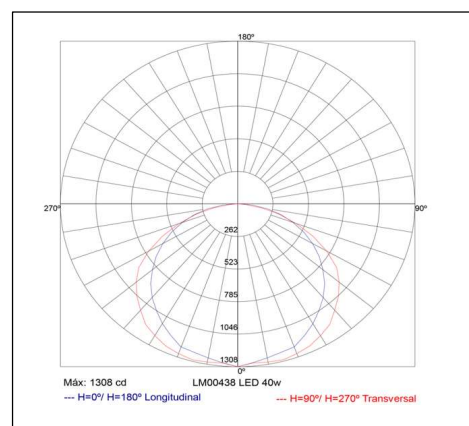
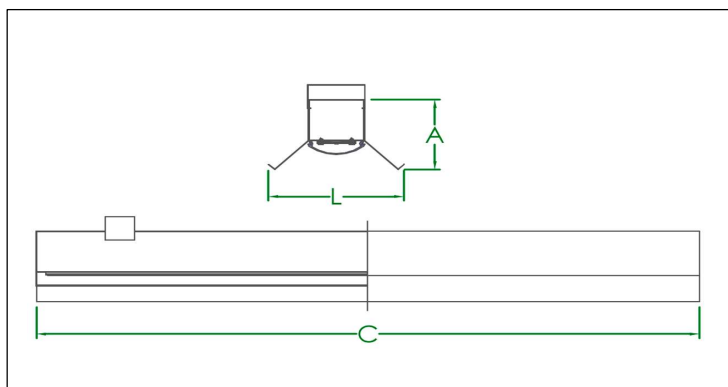
## IC-1616-LED-LCL LINEAR

### ILUMINAÇÃO COMERCIAL/INDUSTRIAL – SOBREPOR/PENDENTE

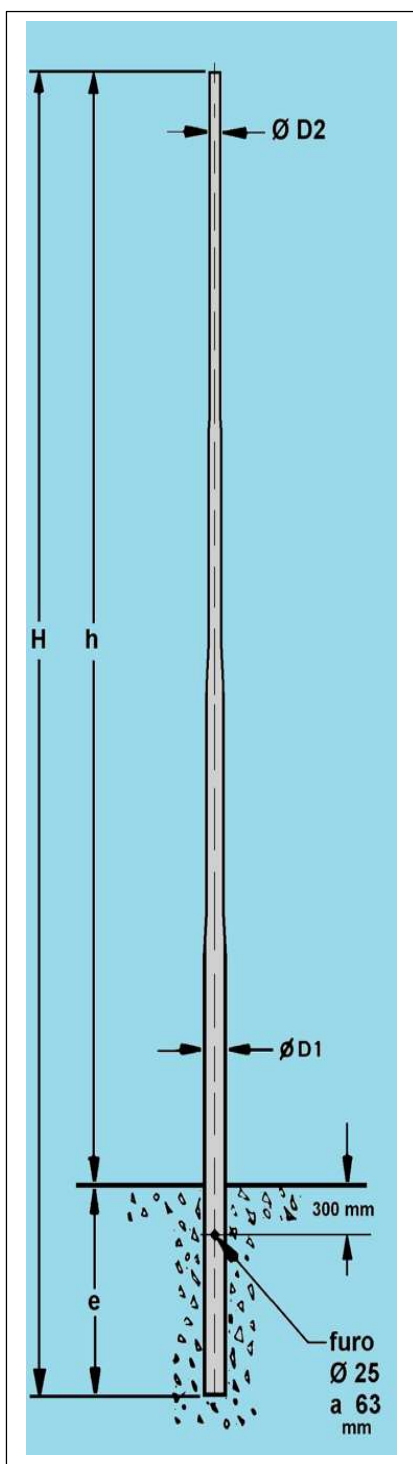
Luminária de sobrepor ou pendente em teto. Corpo e refletor em chapa de aço tratada com pintura eletrostática epóxi na cor branca. Difusor em policarbonato texturizado. Barras de LED SMD com temperatura de cor de 3000, 4000 e 5700K, IRC 80, Facho 120°, Bi-Volte Full Range FP >0,95, Vida Útil de 50.000h e Garantia de 3 anos.

#### DIMENSÕES (m/m)

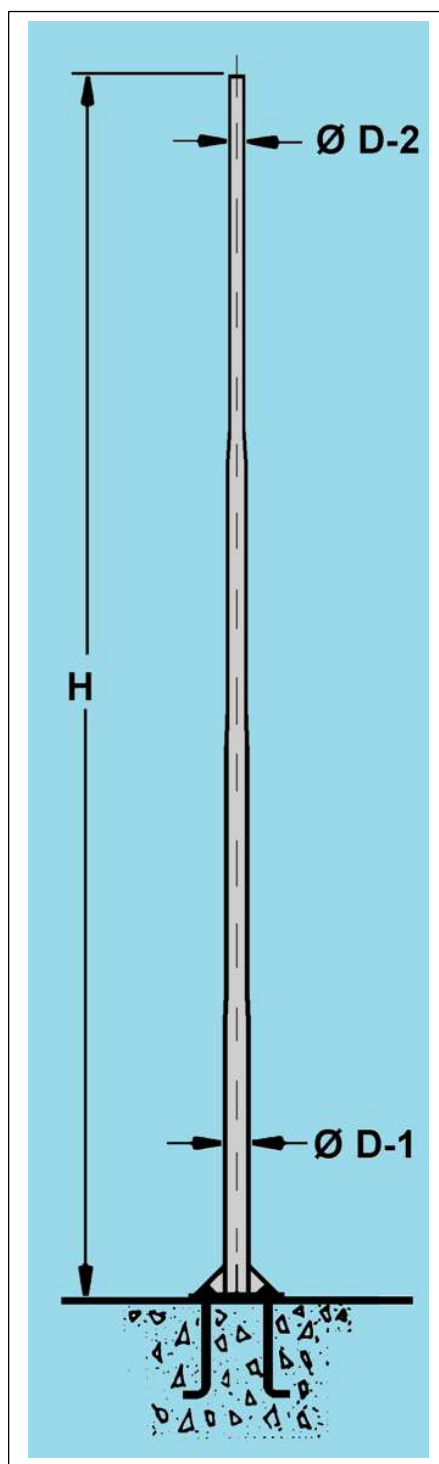
POTÊNCIA	LUMENS	Altura (A)	Largura (L)	Comprimento (C)
19W	2280	55	85	570
37W	4440	55	85	570
74W	8880	55	85	1140
74W	8880	55	85	2260
144W	17280	55	85	2260



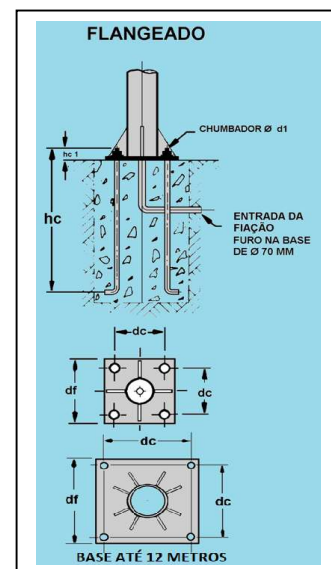
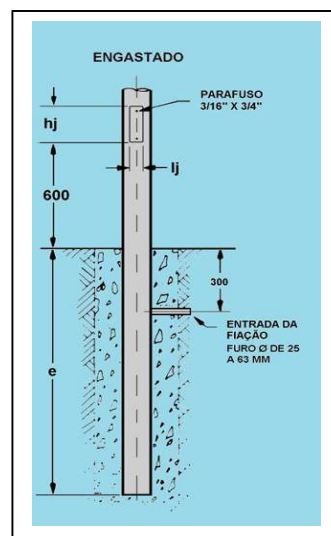
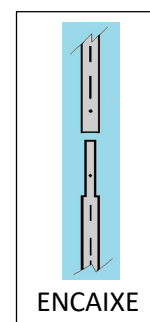
Devido a constante aprimoramento deste produto, reservamo-nos o direito de alterá-lo a qualquer momento sem prévio aviso.



**PT - 100-L**  
ENGASTADO



**PT - 100B-L**  
FLANGEADO



**SISTEMA DE FIXAÇÃO**

## POSTE TELECONICO RETO - L

Tipo Leve

Devido a constante aprimoramento deste produto, reservamo-nos o direito de alterá-lo a qualquer momento sem prévio aviso.

## POSTE TELECONICO RETO - L

**TIPO LEVE:** Até 12 metros de altura, para instalação de equipamentos c/ área projetada de até 0,25 m<sup>2</sup> e peso até 50 Kg.

**Construção:** confeccionados seguindo as normas de construção e dimensionamento, recomendadas pela NBR 14.744, com tubos em aço SAE 1010/1020, conificados e unidos por solda de alta resistência, com rebarbas internas removidas, e com esmerado acabamento, abaixo relacionado; fornecidos para engastamento diretamente no solo, ou com base e chumbadores (**B**) para fixação em bloco de concreto; com ou sem janela de inspeção (a pedido). Ultrapassado o comprimento total de 7 metros, é confeccionado em duas ou mais partes, montados por encaixe tipo bucha macho/fêmea com parafuso de travamento;

### Acabamento:

(P): Pintado

(G. F): Galvanizado a fogo conforme NBR 6323/2007.

(G.F. + P): Galvanizado a Fogo e pintado com esmalte sintético, ou epóxi.

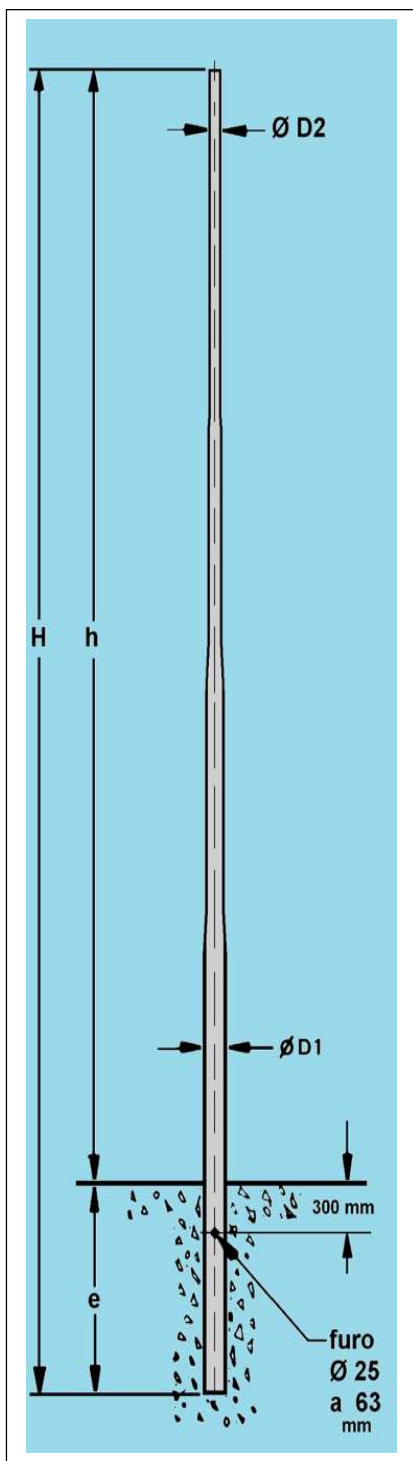
**Embalagem:** Galvanizados – a granel

Pintados - protetor plástico

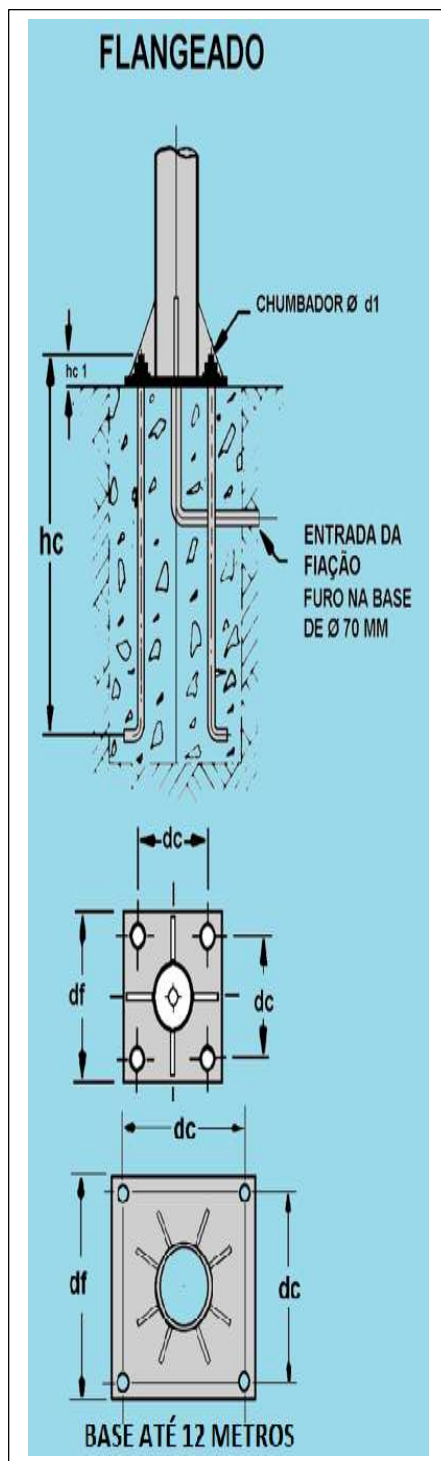
### ESPECIFICAÇÃO TÉCNICA: (Medidas em m/m)

TIPO: RETO TIPO LEVE						FLANGEADO				ENGASTADO	JANELA	
MODELO	h	H	Ø D1	Ø D2	Kg.	df	dc	hc	dI	e	lj	hj
PT-100/30 L	3.000	3.500	76,20	60,30	14	-	-	-	-	500	-	-
PT-100B/30 L	3.000	3.000	76,20	60,30	14	200	140	300	12,5	-	-	-
PT-100/40 L	4.000	4.500	76,20	60,30	19	-	-	-	-	500	-	-
PT-100B/40 L	4.000	4.000	76,20	60,30	19	200	140	300	12,5	-	-	-
PT-100/50 L	5.000	6.000	88,90	60,30	27	-	-	-	-	1.000	50	150
PT-100B/50 L	5.000	5.000	88,90	60,30	27	200	140	300	12,5	-	50	150
PT-100/60 L	6.000	7.000	88,90	60,30	33	-	-	-	-	1.000	50	150
PT-100B/60 L	6.000	6.000	88,90	60,30	33	200	140	300	12,5	-	50	150
PT-100/70 L	7.000	8.000	101,60	60,30	45	-	-	-	-	1.000	60	200
PT-100B/70 L	7.000	7.000	101,60	60,30	43	280	205	500	15,8	-	60	200
PT-100/80 L	8.000	9.000	101,60	60,30	52	-	-	-	-	1.000	60	200
PT-100B/80 L	8.000	8.000	101,60	60,30	50	280	205	500	15,8	-	60	200
PT-100/90 L	9.000	10.000	114,30	60,30	63	-	-	-	-	1.000	60	200
PT-100B/90 L	9.000	9.000	114,30	60,30	60	280	205	500	15,8	-	60	200
PT-100/100 L	10.000	11.000	114,30	60,30	72	-	-	-	-	1.000	60	200
PT-100B/100 L	10.000	10.000	114,30	60,30	70	280	205	500	15,8	-	60	200
PT-100/120L	12.000	13.500	127,00	60,30	96	-	-	-	-	1.500	60	200
PT-100B/120L	12.000	12.000	127,00	60,30	94	330	260	600	19,0	-	60	200

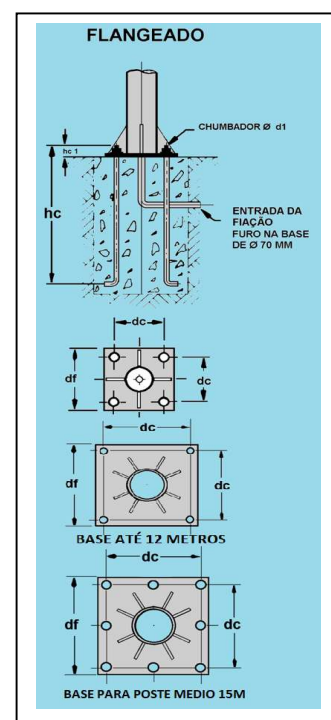
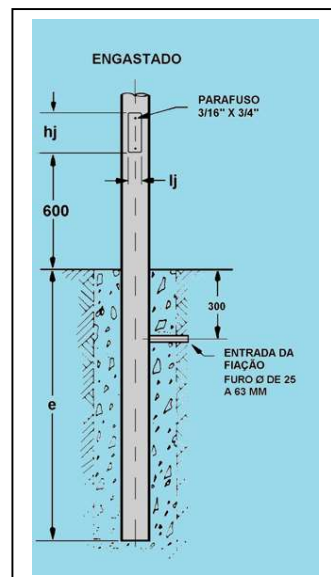
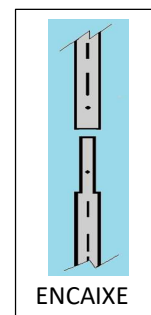
Devido a constante desenvolvimento deste produto, reservamo-nos o direito de alterá-lo a qualquer momento sem prévio aviso.



**PT - 100-M  
ENGASTADO**



**PT - 100B-M  
FLANGEADO**



## SISTEMA DE FIXAÇÃO

### POSTE TELECONICO RETO - M

Poste Médio

Devido a constante aprimoramento deste produto, reservamo-nos o direito de alterá-lo a qualquer momento sem prévio aviso.

## POSTE TELECONICO RETO - M

**TIPO MEDIO:** Até 15 metros de altura, ara instalação de equipamentos c/ área projetada de até 0,45 m<sup>2</sup> e peso até 100 Kg.

**Construção:** confeccionados seguindo as normas de construção e dimensionamento, recomendadas pela NBR 14.744, com tubos em aço SAE 1010/1020, conificados e unidos por solda de alta resistência, com rebarbas internas removidas, e com esmerado acabamento, abaixo relacionado; fornecidos para engastamento diretamente no solo, ou com base e chumbadores **(B)** para fixação em bloco de concreto; com ou sem janela de inspeção (a pedido); ultrapassado o comprimento total de 7 metros, é confeccionado em duas ou mais partes, montados por encaixe tipo bucha macho/fêmea com parafuso de travamento;

### Acabamento:

**(P):** Pintado

**(G. F):** Galvanizado a fogo conforme NBR 6323/2007.

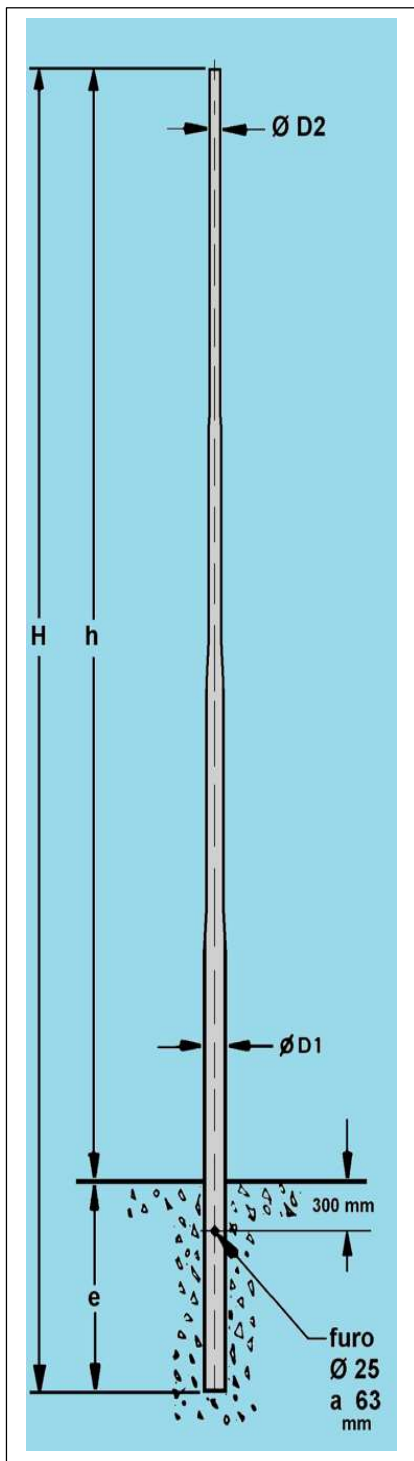
**(G.F. + P):** Galvanizado a Fogo e pintado com esmalte sintético, ou epóxi.

**Embalagem:** Galvanizados – a granel / Pintados - protetor plástico

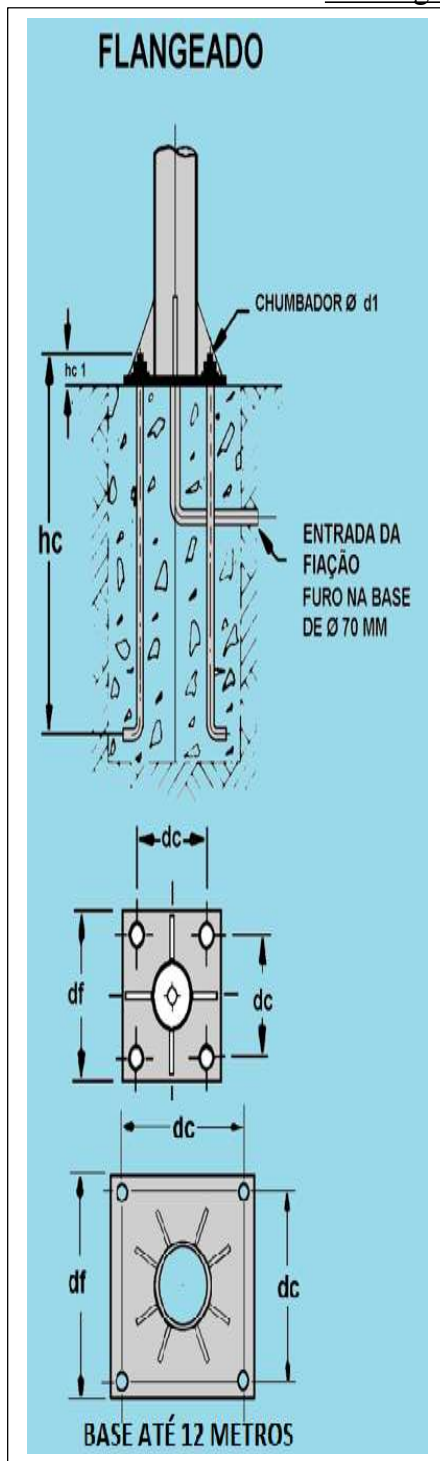
### ESPECIFICAÇÃO TECNICA (Medidas em m/m)

<i>TIPO: RETO TIPO MÉDIO</i>						<i>FLANGEADO</i>				<i>ENGAS TADO</i>	<i>JANELA</i>	
<i>MODELO</i>	<i>h</i>	<i>H</i>	<i>Ø D1</i>	<i>Ø D2</i>	<i>Kg.</i>	<i>df</i>	<i>dc</i>	<i>hc</i>	<i>dI</i>	<i>e</i>	<i>lj</i>	<i>hj</i>
PT-100/60 M	6.000	7.000	101,60	76,20	45	-	-	-	-	1.000	60	200
PT-100B/60 M	6.000	6.000	101,60	76,20	42	280	205	500	15,8	-	60	200
PT-100/70 M	7.000	8.000	101,60	76,20	53	-	-	-	-	1.000	60	200
PT-100B/70 M	7.000	7.000	101,60	76,20	57	280	205	500	15,8	-	60	200
PT-100/80 M	8.000	9.000	114,30	76,20	66	-	-	-	-	1.000	60	200
PT-100B/80 M	8.000	8.000	114,30	76,20	68	280	205	600	19,5	-	60	200
PT-100/90 M	9.000	10.000	114,30	76,20	73	-	-	-	-	1.000	60	200
PT-100B/90 M	9.000	9.000	114,30	76,20	76	280	205	600	19,5	-	60	200
PT-100/100 M	10.000	11.000	127,00	76,20	103	-	-	-	-	1.000	60	200
PT-100B/100 M	10.000	10.000	127,00	76,20	99	280	205	600	19,5	-	60	200
PT-100/120 M	12.000	13.500	141,30	76,20	119	-	-	-	-	1.500	60	200
PT-100B/120 M	12.000	12.000	141,30	76,20	137	330	260	600	19,5	-	60	200
PT-100/150 M	15.000	17.000	165,30	76,20	228	-	-	-	-	2.000	60	200
PT-100B/150 M	15.000	15.000	165,30	76,20	215	400	300	750	25,4	-	60	200

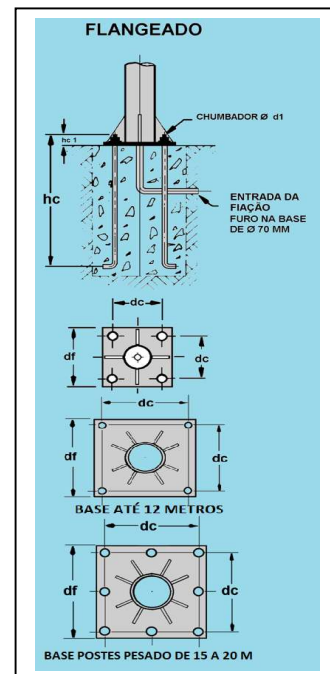
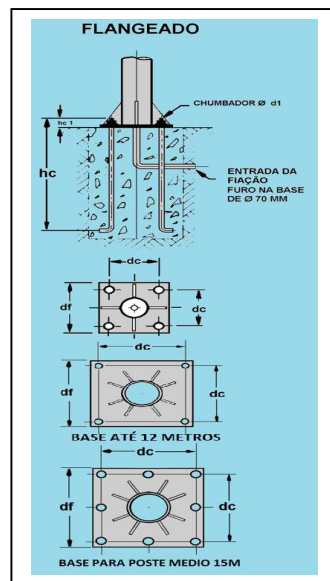
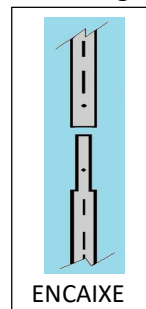
Devido a constante aprimoramento deste produto, reservamo-nos o direito de alterá-lo a qualquer momento sem prévio aviso.



**PT - 100-MP  
ENGASTADO**



**PT - 100B-MP  
FLANGEADO**



## SISTEMA DE FIXAÇÃO

## POSTE TELECONICO RETO - MP

Médio/Pesado

Devido a constante aprimoramento deste produto, reservamo-nos o direito de alterá-lo a qualquer momento sem prévio aviso.

## POSTE TELECONICO RETO - MP

**TIPO MEDIO/PESADO:** Até 20 metros de altura, para instalação de equipamentos c/ área projetada de até 0,55 m<sup>2</sup> e peso até 300 Kg.

**Construção:** confeccionados seguindo as normas de construção e dimensionamento, recomendadas pela NBR 14.744, com tubos em aço SAE 1010/1020, conificados e unidos por solda de alta resistência, com rebarbas internas removidas, e com esmerado acabamento, abaixo relacionado; fornecidos para engastamento diretamente no solo, ou com base e chumbadores **(B)** para fixação em bloco de concreto; com ou sem janela de inspeção (a pedido); ultrapassado o comprimento total de 7 metros, é confeccionado em duas ou mais partes, montados por encaixe tipo bucha macho/fêmea com parafuso de travamento;

### Acabamento:

**(P):** Pintado

**(G. F):** Galvanizado a fogo conforme NBR 6323/2007.

**(G.F. + P):** Galvanizado a Fogo e pintado com esmalte sintético, ou epóxi.

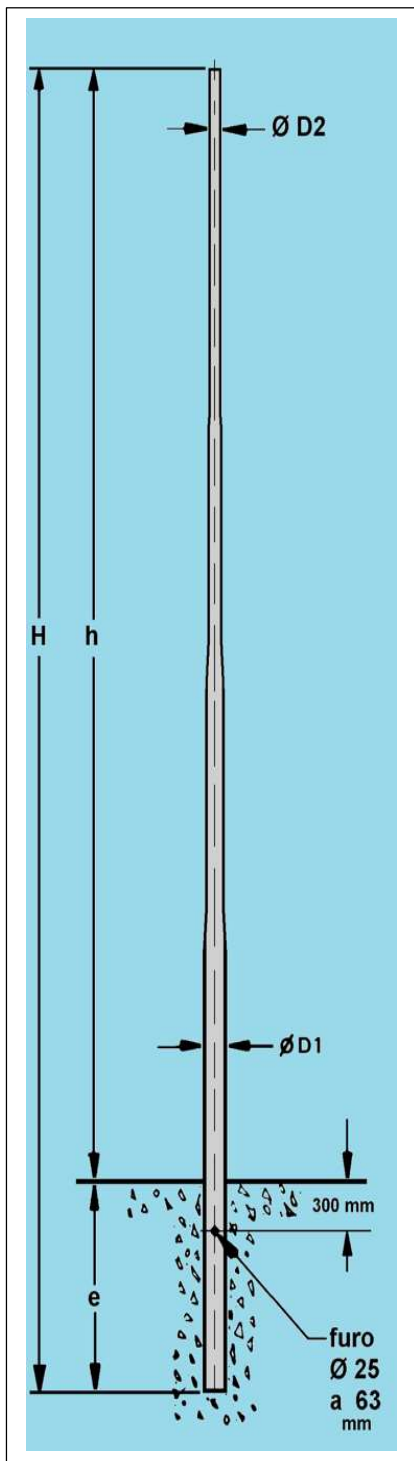
**Embalagem:** Galvanizados – a granel

**Pintado** - protetor plástico

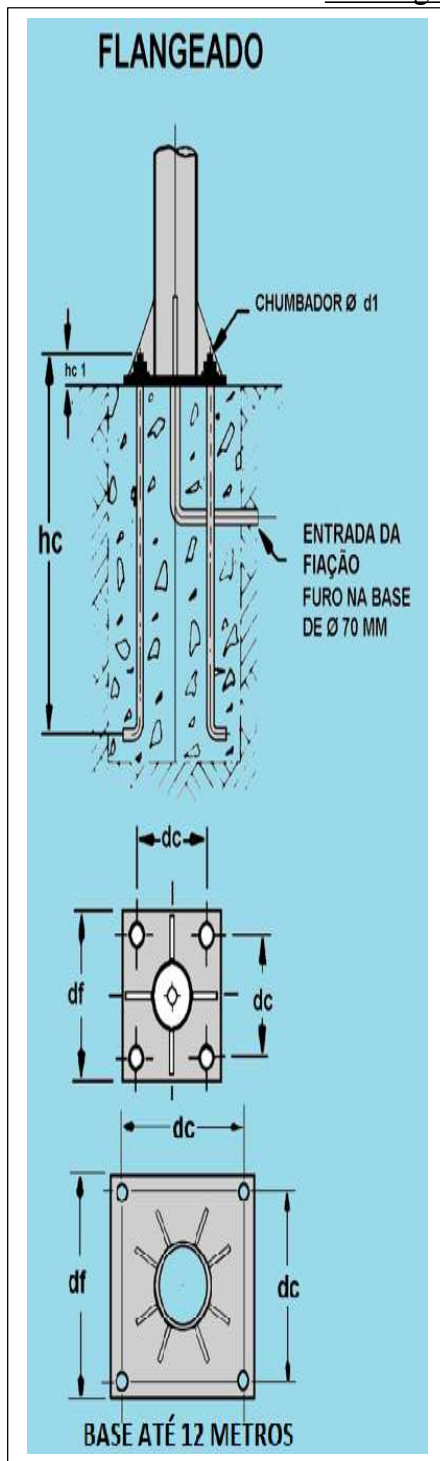
### ESPECIFICAÇÃO TECNICA (Medidas em m/m)

TIPO: RETO TIPO MEDIO/PESADO						FLANGEADO				ENGA STAD	JANEL A	
MODELO	h	H	Ø D1	Ø D2	Kg.	Df	dc	hc	d1	e	lj	hj
PT-100/80 MP	8.000	9.000	141,30	101,60	100	-	-	-	-	1.000	60	200
PT-100B/80 MP	8.000	8.000	141,30	101,60	100	330	260	500	19,5	-	60	200
PT-100/90 MP	9.000	10.000	141,30	101,60	110	-	-	-	-	1.000	60	200
PT-100B/90 MP	9.000	9.000	141,30	101,60	115	330	260	500	19,5	-	60	200
PT-100/100 MP	10.000	11.000	165,30	101,60	145	-	-	-	-	1.000	80	250
PT-100B/100 MP	10.000	10.000	165,30	101,60	143	330	260	500	19,5	-	80	250
PT-100/120 MP	12.000	13.500	165,30	101,60	180	-	-	-	-	1.500	80	250
PT-100B/120 MP	12.000	12.000	165,30	101,60	186	400	300	500	19,5	-	80	250
PT-100/150 MP	15.000	17.000	219,00	101,60	295	-	-	-	-	2.000	120	250
PT-100B/150 MP	15.000	15.000	219,00	101,60	278	400	300	700	25,4	-	120	250
PT-100/180 MP	18.000	20.000	219,00	101,60	536	-	-	-	-	2.000	120	250
PT-100B/180 MP	18.000	18.000	219,00	101,60	452	400	300	1000	25,4	-	120	250
PT-100/200 MP	20.000	23.000	273,00	101,60	568	-	-	-	-	3.000	120	250
PT-100B/200 MP	20.000	20.000	273,00	101,60	496	500	400	1000	25,4	-	120	250

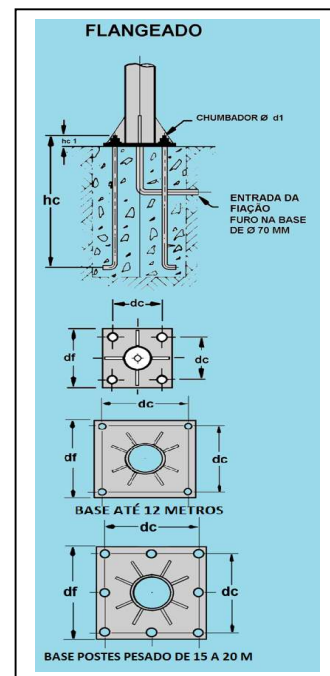
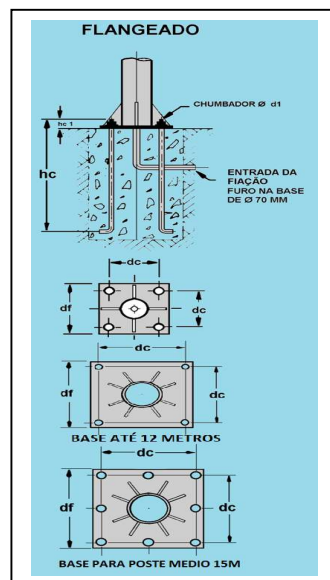
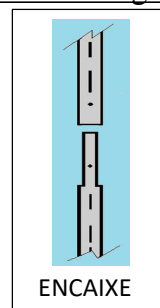
Devido a constante desenvolvimento deste produto, reservamo-nos o direito de alterá-lo a qualquer momento sem prévio aviso.



**PT - 100-P**  
**ENGASTADO**



**PT - 100B-P**  
**FLANGEADO**



## SISTEMA DE FIXAÇÃO

### POSTE TELECONICO RETO - P Pesado

Devido a constante aprimoramento deste produto, reservamo-nos o direito de alterá-lo a qualquer momento sem prévio aviso.

**POSTE TELECONICO RETO - P**

**TIPO PESADO:** Até 20 metros de altura, para instalação de equipamentos c/ área projetada de até 0,85 m<sup>2</sup> e peso até 400 Kg.

**Construção:** confeccionados seguindo as normas de construção e dimensionamento, recomendadas pela NBR 14.744, com tubos em aço SAE 1010/1020, conificados e unidos por solda de alta resistência, com rebarbas internas removidas, e com esmerado acabamento, abaixo relacionado; fornecidos para engastamento diretamente no solo, ou com base e chumbadores (**B**) para fixação em bloco de concreto; com ou sem janela de inspeção (a pedido); ultrapassado o comprimento total de 7 metros, é confeccionado em duas ou mais partes, montados por encaixe tipo bucha macho/fêmea com parafuso de travamento;

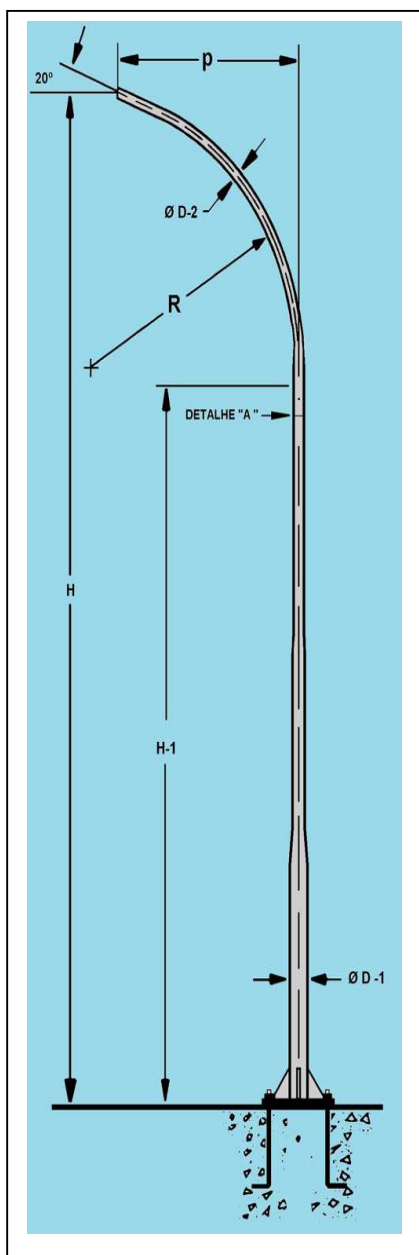
**Acabamento:****(P):** Pintado**(G. F):** Galvanizado a fogo conforme NBR 6323/2007.**(G.F. + P):** Galvanizado a Fogo e pintado com esmalte sintético, ou epóxi.**Embalagem:** Galvanizados – a granel

Pintados - protetor plástico

**ESPECIFICAÇÃO TECNICA (Medidas em m/m)**

TIPO: RETO TIPO PESADO						FLANGEADO				ENGASTADO	JANELA	
MODELO	h	H	Ø D1	Ø D2	Kg.	Df	dc	hc	d1	e	lj	hj
PT-100/80 P	8.000	9.000	141,30	114,30	107	-	-	-	-	1.000	60	200
PT-100B/80 P	8.000	8.000	141,30	114,30	109	330	260	600	19,5	-	60	200
PT-100/90 P	9.000	10.000	141,30	114,30	122	-	-	-	-	1.000	60	200
PT-100B/90 P	9.000	9.000	141,30	114,30	118	330	260	600	19,5	-	60	200
PT-100/100 P	10.000	11.000	165,30	114,30	160	-	-	-	-	1.000	80	250
PT-100B/100 P	10.000	10.000	165,30	114,30	160	330	260	600	19,5	-	80	250
PT-100/120 P	12.000	13.500	165,30	114,30	226	-	-	-	-	1.500	80	250
PT-100B/120 P	12.000	12.000	165,30	114,30	201	400	300	750	25,4	-	80	250
PT-100/150 P	15.000	17.000	219,00	114,30	400	-	-	-	-	2.000	120	250
PT-100B/150 P	15.000	15.000	219,00	114,30	376	400	300	750	25,4	-	120	250
PT-100/180 P	18.000	20.000	273,00	114,30	723	-	-	-	-	2.000	120	250
PT-100B/180 P	18.000	18.000	273,00	114,30	757	500	400	900	25,4	-	120	250
PT-100/200 P	20.000	23.000	273,00	114,30	750	-	-	-	-	3.000	120	250
PT-100B/200 P	20.000	20.000	273,00	114,30	779	500	400	900	25,4	-	120	250

Devido a constante aprimoramento deste produto, reservamo-nos o direito de alterá-lo a qualquer momento sem prévio aviso.



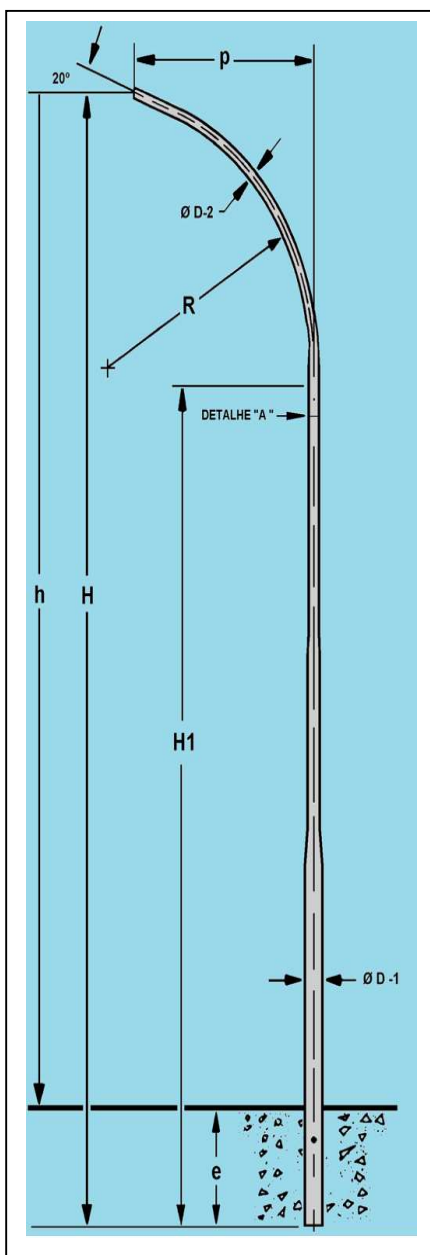
**PT-101B-L**

**POSTE TELECONICO**

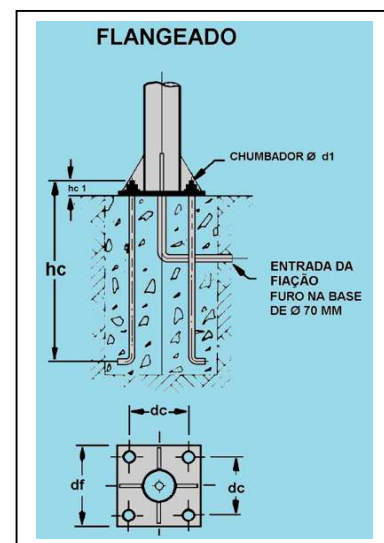
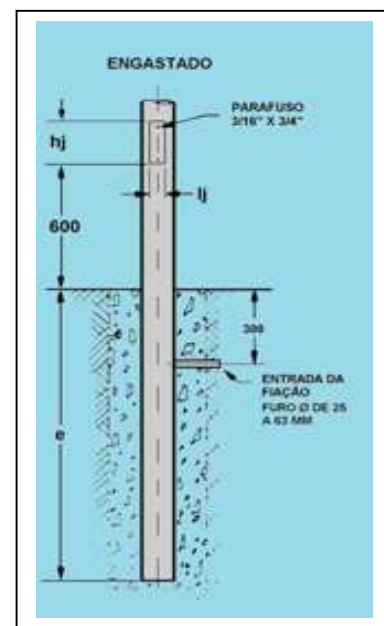
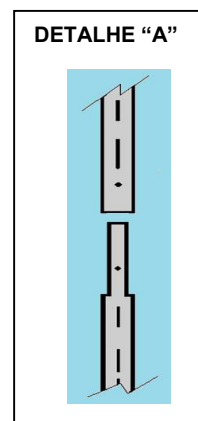
**CURVO SIMPLES**

**PT-101 – ENGASTADO**

**PT-101B – FLANGEADO**



**PT-101-L**



**SISTEMA DE FIXAÇÃO**

Devido a constante aprimoramento deste produto, reservamo-nos o direito de alterá-lo a qualquer momento sem prévio aviso.

## POSTE TELECONICO TIPO LEVE

### CURVO SIMPLES PT – 101 L

**Construção:** Confeccionado de conformidade com as normas de construção e dimensionamento estabelecidas pela NBR 14744, com tubo em aço SAE 1010/1020, conificados e unidos por solda de alta resistência, com rebarbas internas removidas, e com esmerado acabamento, abaixo relacionados; fornecidos para engastamento diretamente no solo, ou com base e chumbadores (B) para fixação em bloco de concreto; com ou sem janela de inspeção(a pedido); montáveis por encaixe do tipo macho/fêmea conf. detalhe (A); Acabamento: (P): Pintado - (G.F.): Galvanizado a fogo conforme NBR 6323/2007 - (G.F. + P): Galvanizado a fogo e pintado.

Embalagem: galvanizados: a Granel / Pintados: Protetor Plástico.

### ESPECIFICAÇÃO TÉCNICA: (Medidas em m/m)

MODELO: CURVO SIMPLES TIPO LEVE (Para instalação de equipamentos c/área projetada de até 0,25 m² e peso até 20 Kg.).									FLANGEADO				ENG.	JANELA	
TIPO	h	H	H1	p	R	D1	D2	Kg	df	dc	hc	d1	e	lj	hj
PT-101/40 L	4.000	4.500	4.500	1.500	2.000	76,20	60,30	23	-	-	-	-	500	-	-
PT-101B/40 L	4.000	4.000	4.000	1.500	2.000	76,20	60,30	23	200	140	300	12,5	-	-	-
PT-101/50 L	5.000	6.000	3.800	1.500	2.000	88,90	60,30	31	-	-	-	-	1.000	50	150
PT-101B/50 L	5.000	5.000	2.800	1.500	2.000	88,90	60,30	33	200	140	300	12,5	-	50	150
PT-101/60 L	6.000	7.000	4.800	1.500	2.000	88,90	60,30	38	-	-	-	-	1.000	50	150
PT-101B/60 L	6.000	6.000	3.800	1.500	2.000	88,90	60,30	39	200	140	300	12,5	-	50	150
PT-101/70 L	7.000	8.000	5.800	1.750	2.000	101,60	60,30	48	-	-	-	-	1.000	60	200
PT-101B/70 L	7.000	7.000	4.800	1.750	2.000	101,60	60,30	47	280	205	500	15,8	-	60	200
PT-101/80 L	8.000	9.000	6.800	2.000	2.000	101,60	60,30	56	-	-	-	-	1.000	60	200
PT-101B/80 L	8.000	8.000	5.800	2.000	2.000	101,60	60,30	54	280	205	500	15,8	-	60	200
PT-101/90 L	9.000	10.000	6.800	2.500	2.000	114,30	60,30	66	-	-	-	-	1.000	60	200
PT-101B/90 L	9.000	9.000	6.800	2.500	2.000	114,30	60,30	64	280	205	500	15,8	-	60	200
PT-101/100 L	10.000	11.000	6.800	3.000	2.000	114,30	60,30	75	-	-	-	-	1.000	60	200
PT-101B/100 L	10.000	10.000	6.800	3.000	2.000	114,30	60,30	72	280	205	500	15,8	-	60	200
PT-101/120L	12.000	13.500	7.500	3.500	2.000	127,00	60,30	110	-	-	-	-	1.500	60	200
PT-101B/120L	12.000	12.000	6.800	3.500	2.000	127,00	60,30	95	330	260	600	19,5	-	60	200

Devido a constante aprimoramento deste produto, reservamo-nos o direito de alterá-lo a qualquer momento sem prévio aviso.

## POSTE TELECONICO TIPO EXTRA LEVE

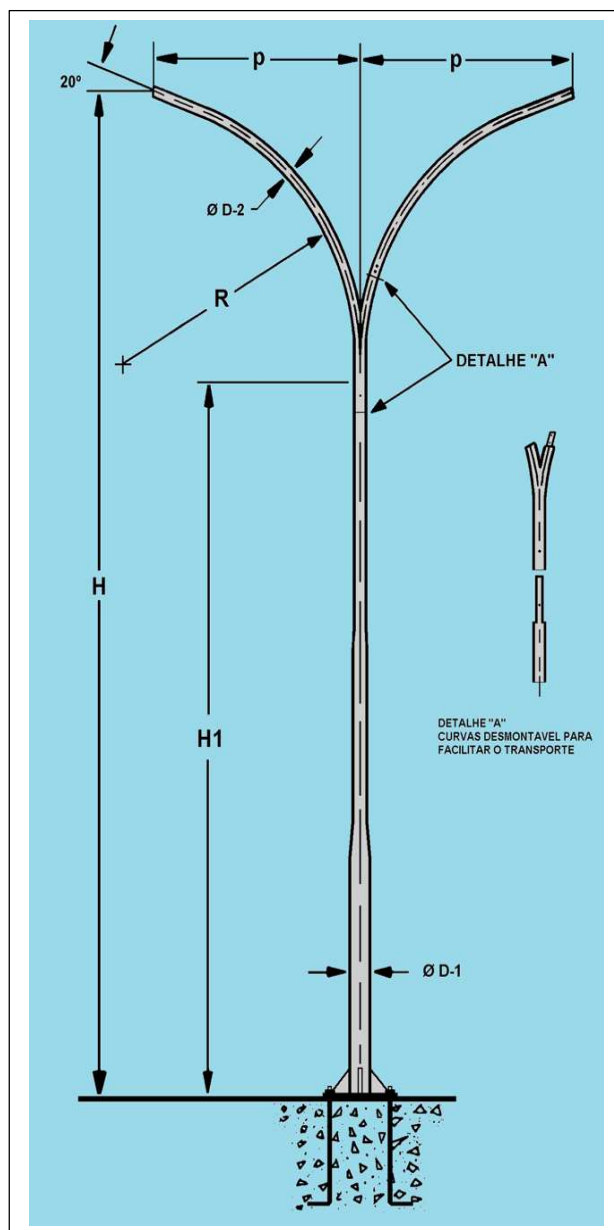
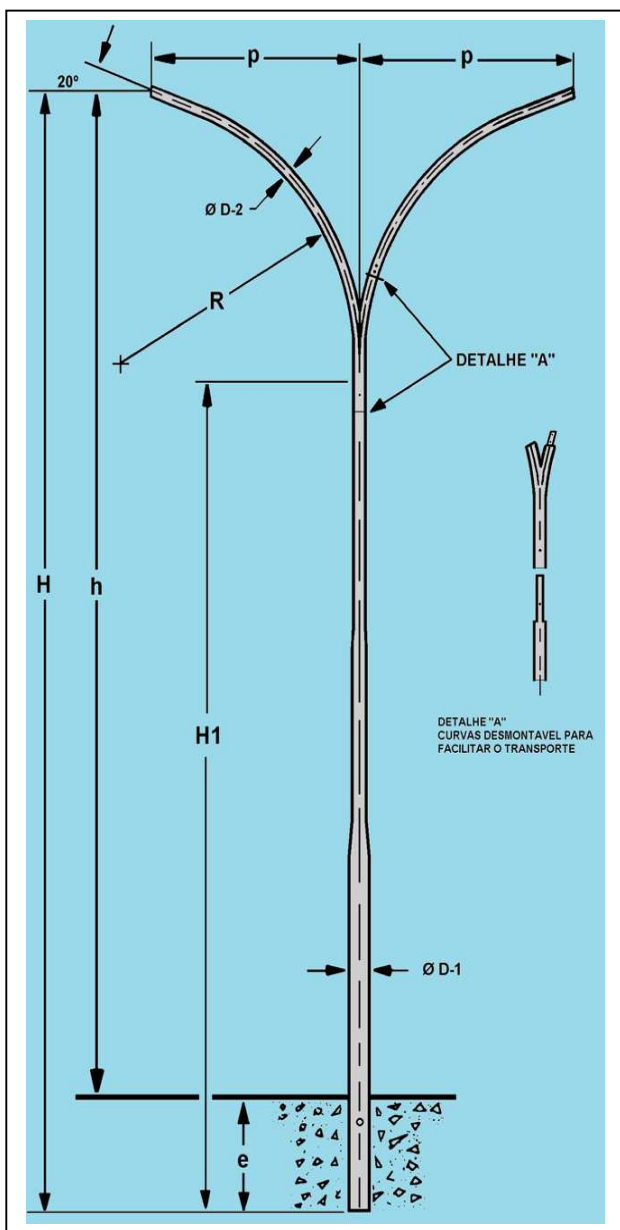
### CURVO SIMPLES PT – 101 EXL

**Construção:** Confeccionado de conformidade com as normas de construção e dimensionamento estabelecidas pela NBR 14744, com tubo em aço SAE 1010/1020, conificados e unidos por solda de alta resistência, com rebarbas interna removidas, e com esmerado acabamento, abaixo relacionado; fornecidos para engastamento diretamente no solo, ou com base e chumbadores (B) para fixação em bloco de concreto; com ou sem janela de inspeção (a pedido); montáveis por encaixe do tipo macho/fêmea conf. detalhe (A); Acabamento: (P): Pintado - (G.F.): Galvanizado a fogo conforme NBR 6323/2007 - (G.F. + P):Galvanizado a fogo e pintado.

Embalagem: galvanizados: a Granel / Pintados: Protetor Plástico.

#### ESPECIFICAÇÃO TECNICA: (Medidas em m/m)

MODELO: CURVO SIMPLES TIPO EXTRA LEVE. (Para instalação de equipamentos c/área projetada de até 0,15 m <sup>2</sup> e peso até 10 Kg.).									FLANGEADO				ENG	JANELA	
TIPO	h	H	H1	p	R	D1	D2	Kg	df	dc	hc	d1	e	lj	hj
PT-101/30 ExL	3.000	3.500	3.500	1.000	500	60,30	33,50	12	-	-	-	-	500	-	-
PT-101B/30 ExL	3.000	3.000	3.000	1.000	500	60,30	33,50	13	200	140	300	12,5	-	-	-
PT-101/40 ExL	4.000	4.500	4.500	1.000	500	60,30	33,50	15	-	-	-	-	500	-	-
PT-101B/40 ExL	4.000	4.000	4.000	1.000	500	60,30	33,50	21	200	140	300	12,5	-	-	-
PT-101/50 ExL	5.000	6.000	5.500	1.000	500	60,30	33,50	18	-	-	-	-	500	-	-
PT-101B/50 ExL	5.000	5.000	3.800	1.000	500	60,30	33,50	21	200	140	300	12,5	-	-	-
PT-101/60 ExL	6.000	7.000	4.800	1.700	2.000	76,20	48,30	30	-	-	-	-	1.000	-	-
PT-101B/60 ExL	6.000	6.000	3.800	1.700	2.000	76,20	48,30	31	200	140	300	12,5	-	-	-
PT-101/70 ExL	7.000	8.000	5.800	1.700	2.000	88,90	48,30	38	-	-	-	-	1.000	50	150
PT-101B/70 ExL	7.000	7.000	4.800	1.700	2.000	88,90	48,30	37	280	205	500	15,8	-	50	150
PT-101/80 ExL	8.000	9.000	6.800	1.700	2.000	88,90	48,30	43	-	-	-	-	1.000	50	150
PT-101B/80 ExL	8.000	8.000	5.800	1.700	2.000	88,90	48,30	43	280	205	500	15,8	-	50	150
PT-101/90 ExL	9.000	10.00	6.800	1.700	2.000	101,60	48,30	53	-	-	-	-	1.000	60	200
PT-101B/90 ExL	9.000	9.000	6.800	1.700	2.000	101,60	48,30	51	280	205	500	15,8	-	60	200
PT-101/100 ExL	10.000	11.000	6.800	1.700	2.000	101,60	48,30	62	-	-	-	-	1.000	60	200
PT-101B/100 ExL	10.000	10.000	6.800	1.700	2.000	101,60	48,30	61	280	205	500	15,8	-	60	200

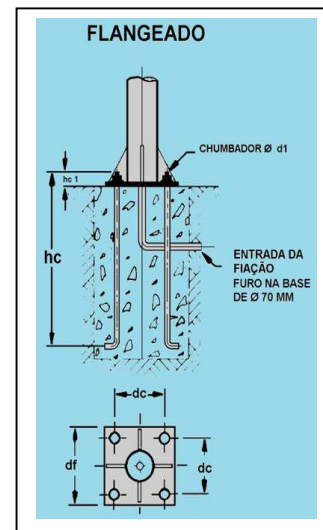
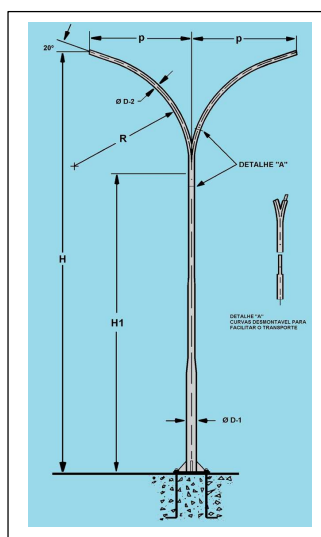


**POSTE TELECONICO**

**CURVO DUPLO**

**PT-102 – ENGASTADO**

**PT-102B - FLANGEADO**



Devido a constante aprimoramento deste produto, reservamo-nos o direito de alterá-lo a qualquer momento sem prévio aviso.

## POSTE TELECONICO TIPO LEVE

### CURVO DUPLO - PT - 102 L

**Construção:** Confeccionado de conformidade com as normas de construção e dimensionamento estabelecidas pela NBR 14744, com tubo em aço SAE 1010/1020, conificados e unidos por solda de alta resistência, com rebarbas internas removidas, e com esmerado acabamento, abaixo relacionados; fornecidos para engastamento diretamente no solo, ou com base e chumbadores (B) para fixação em bloco de concreto; com ou sem janela de inspeção(a pedido); montáveis por encaixe do tipo macho/fêmea conf. detalhe (A); Acabamento: (P): Pintado - (G.F.): Galvanizado a fogo conforme NBR 6323/2007 - (G.F. + P):Galvanizado a fogo e pintado.

Embalagem: galvanizados: a Granel / Pintados: Protetor Plástico.

#### ESPECIFICAÇÃO TÉCNICA: (Medidas em m/m)

MODELO: CURVO DUPLO TIPO LEVE. (Para instalação de equipamentos c/área projetada de até 0,25 m <sup>2</sup> e peso até 20 Kg. por braço.).									FLANGEADO				ENG.	JANEL A	
TIPO	h	H	H1	p	R	D1	D2	Kg	df	dc	hc	d1	e	lj	hj
PT-102/40 L	4.000	4.500	4.500	1.500	2.000	76,20	60,30	33	-	-	-	-	500	-	-
PT-102B/40 L	4.000	4.000	4.000	1.500	2.000	76,20	60,30	34	200	140	300	12,5	-	-	-
PT-102/50 L	5.000	6.000	3.800	1.500	2.000	88,90	60,30	41	-	-	-	-	1.000	50	150
PT-102B/50 L	5.000	5.000	2.800	1.500	2.000	88,90	60,30	43	200	140	300	12,5	-	50	150
PT-102/60 L	6.000	7.000	4.800	1.500	2.000	88,90	60,30	48	-	-	-	-	1.000	50	150
PT-102B/60 L	6.000	6.000	3.800	1.500	2.000	88,90	60,30	48	200	140	300	12,5	-	50	150
PT-102/70 L	7.000	8.000	5.800	1.750	2.000	101,60	60,30	59	-	-	-	-	1.000	60	200
PT-102B/70 L	7.000	7.000	4.800	1.750	2.000	101,60	60,30	57	280	205	500	15,8	-	60	200
PT-102/80 L	8.000	9.000	6.800	2.000	2.000	101,60	60,30	66	-	-	-	-	1.000	60	200
PT-102B/80 L	8.000	8.000	5.800	2.000	2.000	101,60	60,30	64	280	205	500	15,8	-	60	200
PT-102/90 L	9.000	10.000	6.800	2.500	2.000	114,30	60,30	77	-	-	-	-	1.000	60	200
PT-102B/90 L	9.000	9.000	6.800	2.500	2.000	114,30	60,30	74	280	205	500	15,8	-	60	200
PT-102/100 L	10.000	11.000	6.800	3.000	2.000	114,30	60,30	85	-	-	-	-	1.000	60	200
PT-102B/100 L	10.000	10.000	6.800	3.000	2.000	114,30	60,30	83	280	205	500	15,8	-	60	200
PT-102/120L	12.000	13.500	7.500	3.500	2.000	127,00	60,30	120	-	-	-	-	1.500	60	200
PT-102B/120L	12.000	12.000	6.800	3.500	2.000	127,00	60,30	105	330	260	600	19,5	-	60	200

Devido a constante aprimoramento deste produto, reservamo-nos o direito de alterá-lo a qualquer momento sem prévio aviso.

## POSTE TELECONICO TIPO EXTRA LEVE

### CURVO DUPLO - PT - 102 EXL

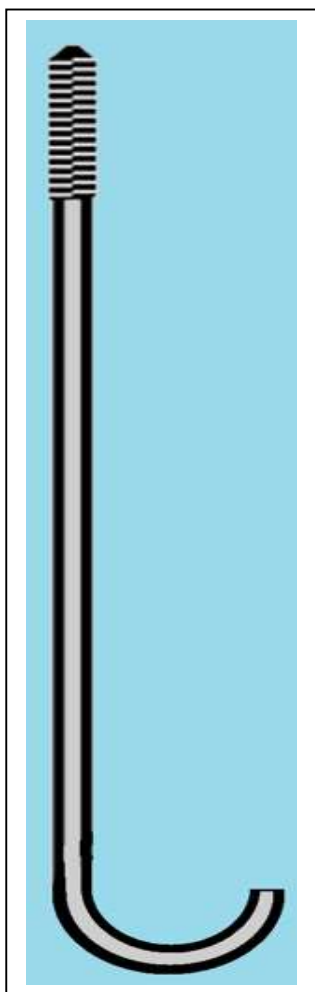
**Construção:** Confeccionado de conformidade com as normas de construção e dimensionamento estabelecidas pela NBR 14744, com tubo em aço SAE 1010/1020, conificados e unidos por solda de alta resistência, com rebarbas interna removidas, e com esmerado acabamento, abaixo relacionado; fornecidos para engastamento diretamente no solo, ou com base e chumbadores (B) para fixação em bloco de concreto; com ou sem janela de inspeção (a pedido); montáveis por encaixe do tipo macho/fêmea conf. detalhe (A); Acabamento: (P): Pintado - (G.F.): Galvanizado a fogo conforme NBR 6323/2007 - (G.F. + P): Galvanizado a fogo e pintado.

Embalagem: galvanizados: a Granel / Pintados: Protetor Plástico.

### ESPECIFICAÇÃO TÉCNICA: (Medidas em m/m)

MODELO: CURVO DUPLO TIPO EXTRA LEVE. (Para instalação de equipamentos c/área projetada de até 0,15 m <sup>2</sup> e peso até 10 Kg. por braço).									FLANGEADO				ENG.	JANELA	
TIPO	h	H	H1	p	R	D1	D2	Kg	Df	dc	hc	d1	e	lj	hj
PT-102/30 EXL	3.000	3.500	2.300	1.000	500	60,30	33,50	16	-	-	-	-	500	-	-
PT-102B/30 EXL	3.000	3.000	1.800	1.000	500	60,30	33,50	17	200	140	300	12,5	-	-	-
PT-102/40 EXL	4.000	4.500	3.300	1.000	500	60,30	33,50	19	-	-	-	-	500	-	-
PT-102B/40 EXL	4.000	4.000	2.800	1.000	500	60,30	33,50	20	200	140	300	12,5	-	-	-
PT-102/50 EXL	5.000	6.000	4.300	1.000	500	60,30	33,50	21	-	-	-	-	500	-	-
PT-102B/50 EXL	5.000	5.000	3.800	1.000	500	60,30	33,50	26	200	140	300	12,5	-	-	-
PT-102/60 EXL	6.000	7.000	4.800	1.700	2.000	76,20	48,30	38	-	-	-	-	1.000	-	-
PT-102B/60 EXL	6.000	6.000	3.800	1.700	2.000	76,20	48,30	44	200	140	300	12,5	-	-	-
PT-102/70 EXL	7.000	8.000	5.800	1.700	2.000	88,90	48,30	46	-	-	-	-	1.000	50	150
PT-102B/70 EXL	7.000	7.000	4.800	1.700	2.000	88,90	48,30	46	280	205	500	15,8	-	50	150
PT-102/80 EXL	8.000	9.000	6.800	1.700	2.000	88,90	48,30	51	-	-	-	-	1.000	50	150
PT-102B/80 EXL	8.000	8.000	5.800	1.700	2.000	88,90	48,30	51	280	205	500	15,8	-	50	150
PT-102/90 EXL	9.000	10.000	6.800	1.700	2.000	101,60	48,30	61	-	-	-	-	1.000	60	200
PT-102B/90 EXL	9.000	9.000	6.800	1.700	2.000	101,60	48,30	60	280	205	500	15,8	-	60	200
PT-102/100 EXL	10.000	11.000	6.800	1.700	2.000	101,60	48,30	70	-	-	-	-	1.000	60	200
PT-102B/100 EXL	10.000	10.000	6.800	1.700	2.000	101,60	48,30	69	280	205	500	15,8	-	60	200

Devido a constante aprimoramento deste produto, reservamo-nos o direito de alterá-lo a qualquer momento sem prévio aviso.



## CHUMBADORES PARA ANCORAGEM TIPO J

**Especificação:** confeccionado em aço ASTM A-36 e seguido as normas de construção e recomendações estabelecidas na NBR-14.744, dobrado em L ou J a frio; rosca Laminada tipo UNC, com porca, arruela lisa e arruela de pressão; galvanizado a fogo seguindo as normas da NBR-6.323.

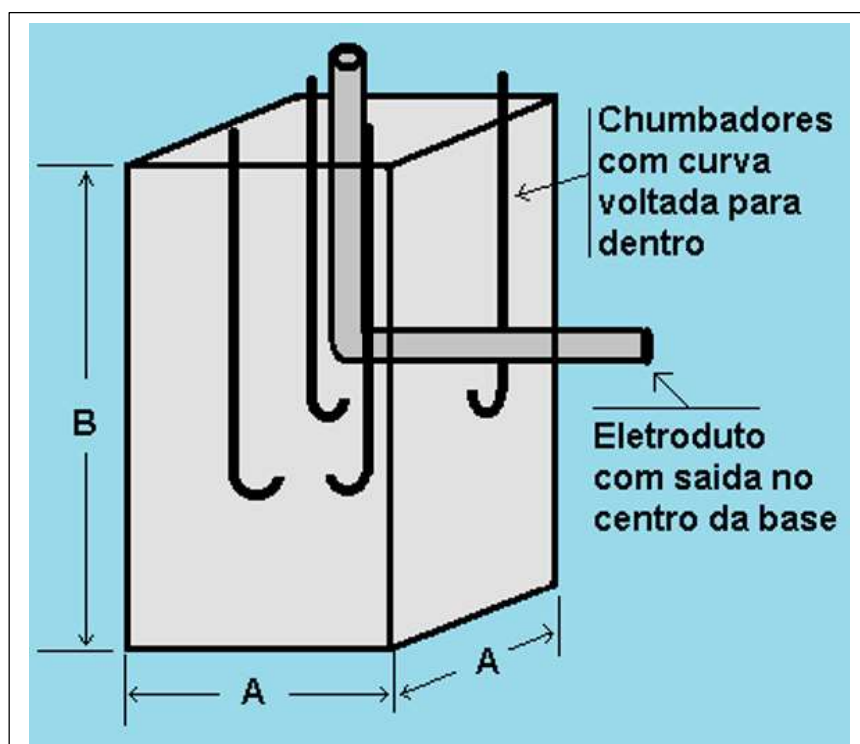
CODIGO	DIMENSÕES	COMPR. DA ROSCA	COMPR. TOTAL	RESISTENCIA RUPTURA
CHB-3/8X150	3/8" x 150 m/m	50 m/m	150 m/m	2.000 Kg.
CHB-1/2X300	1/2" x 300 m/m	70 m/m	300 m/m	4.500 Kg.
CHB-5/8X500	5/8" x 500 m/m	70 m/m	500 m/m	8.100 Kg.
CHB-3/4X500	3/4" x 500 m/m	100 m/m	500 m/m	12.000 Kg.
CHB-7/8X500	7/8" x 500 m/m	100 m/m	500 m/m	18.000 Kg.
CHB-1x700	1" x 700 m/m	120 m/m	600 m/m	26.000 Kg.
CHB-1x1000	1" x 1000 m/m	120 m/m	1000 m/m	26.000 Kg.
CHB-1.1/2x1000	1.1/2" x 1000 m/m	150 m/m	1000 m/m	50.000 Kg.

Utilização: Para ancoragem de Postes Flangeado, Estruturas Metálicas, Passarelas Metálicas, e afins.

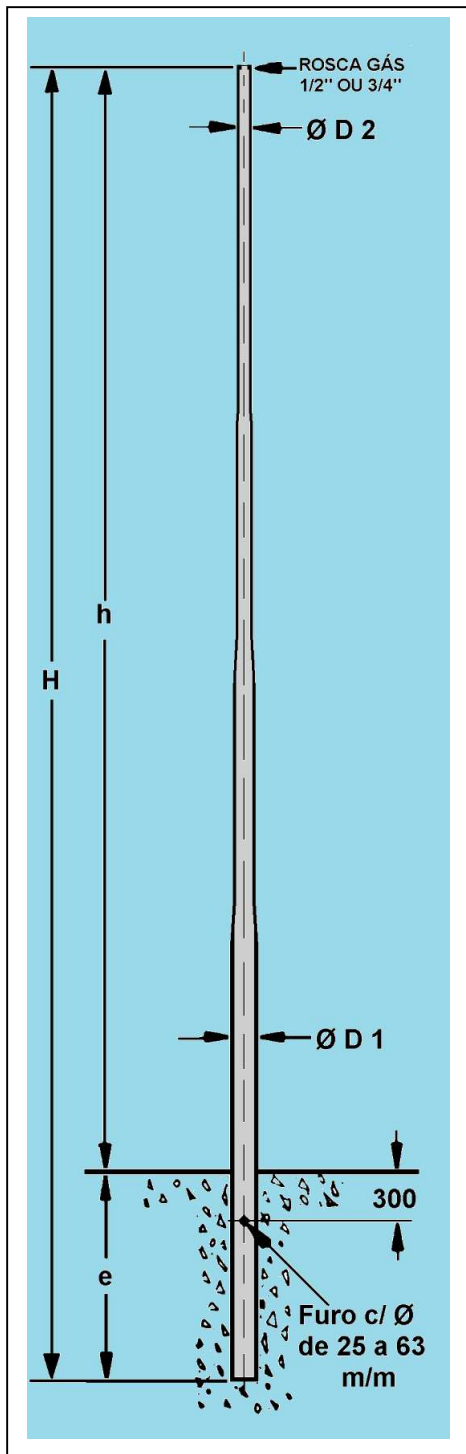
Devido à constante aprimoramento deste produto, reservamo-nos o direito de alterá-lo a qualquer momento sem prévio aviso.

**EXEMPLOS DE FUNDAÇÃO EM BLOCO DE CONCRETO PARA POSTES TIPO FLANGEADO:**

ALTURA DO POSTE	FUNDAÇÃO (Dimensões em m/m)		
	A	B	Volume m <sup>3</sup>
A – PT-100B/30L a PT-100B/40L	300	500	0,04
B – PT-100B/50L a PT-100B/60L	400	600	0,10
C – PT-100B/70L a PT-100B/80L	400	700	0,11
D – PT-100B/90L a PT-100B/100L	400	800	0,13
E – PT-100B/110L a PT-100B/120L	500	900	0,23

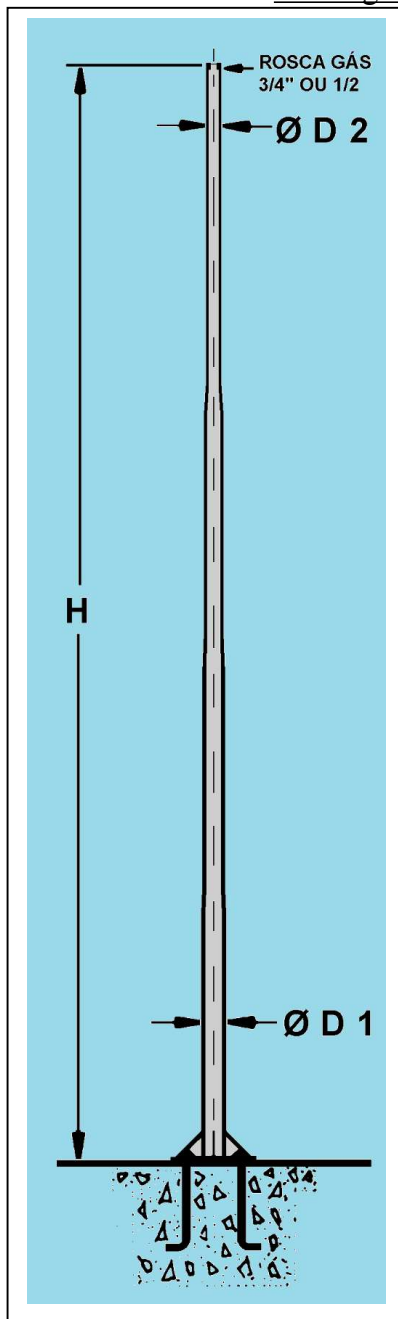
**Formato:**

Os formatos, assim como as dimensões aqui demonstradas, são meramente exemplificativos, devendo ser analisado, por Engenheiro competente, o solo onde o poste será instalado e por este ser determinado à fundação ideal.



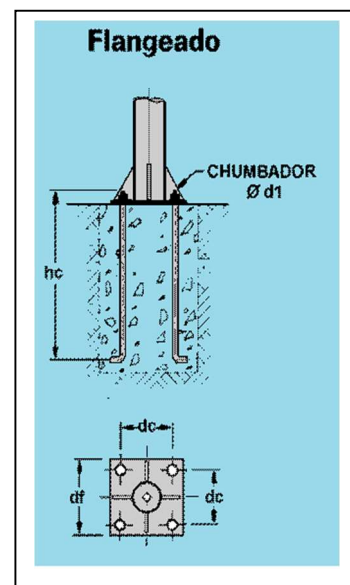
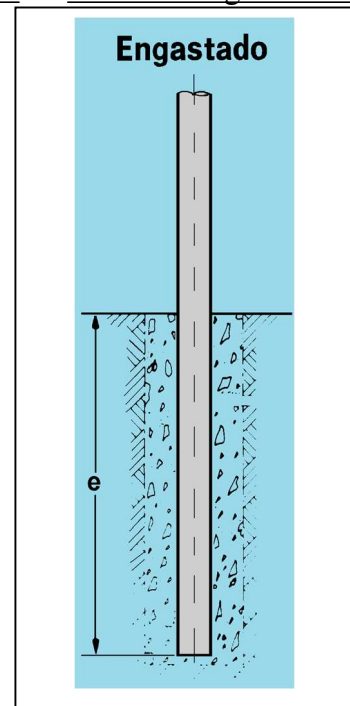
**PR – 100**

**ENGASTADO**



**PR – 100 B**

**FLANGEADO**



**SISTEMA DE FIXAÇÃO**

## MASTRO PORTA PARA-RAIO

Devido à constante aprimoramento deste produto, reservamo-nos o direito de alterá-lo a qualquer momento sem prévio aviso.

**MASTRO PORTA PARA-RAIO****AUTO SUSTENTAVEL**

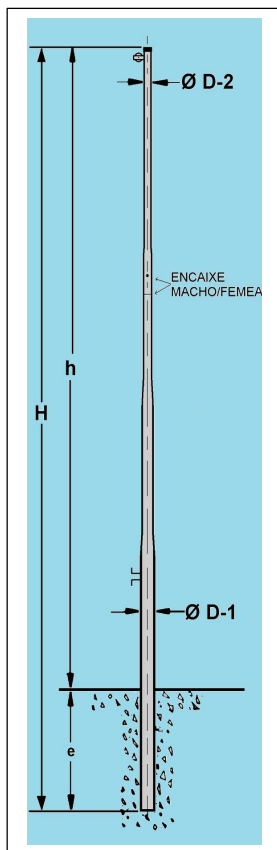
**Construção:** confeccionados de conformidade com as normas de construção e dimensionamento estabelecidas pela NBR 14744, com tubos em aço SAE 1010/1020, conificados e unidos por solda de alta resistência, com rebarbas interna removidas, e com esmerado acabamento, abaixo relacionado; fornecido para engastamento diretamente no solo, ou com base e chumbadores **(B)** para fixação em bloco de concreto; quando a altura total ultrapassar 7 metros, é confeccionado em duas partes, montados por encaixe tipo bucha macho/fêmea com parafuso de travamento; a pedido, com rosca 1/2" ou 3/4" gás para fixação do Captor de Raio que irá ser utilizado.

**Acabamento:****(P):** Pintado**(G.F.):** Galvanizado a fogo conforme NBR 6323/2007.**(G.F. + P):** Galvanizado a fogo e pintado com esmalte sintético.**Embalagem:** Galvanizados: a granel

Pintados: protetor plástico.

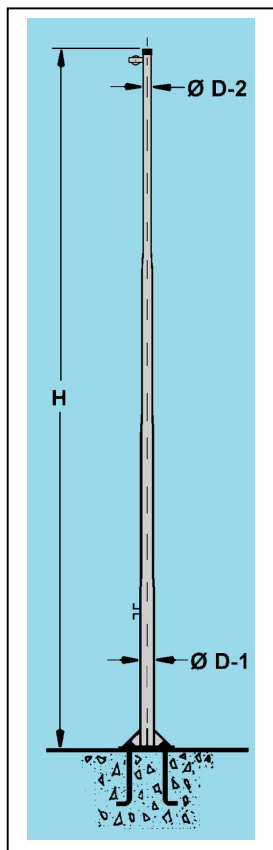
**ESPECIFICAÇÃO TÉCNICA:** (Medidas em m/m).

<b>Tipo: AUTO SUSTENTÁVEL</b>						<b>FLANGEADO</b>					<b>ENGASTADO</b>
<b>MODELO</b>	<b>h</b>	<b>H</b>	<b>Ø D1</b>	<b>Ø D2</b>	<b>Peso</b>	<b>df</b>	<b>dc</b>	<b>hc</b>	<b>d1</b>	<b>hc1</b>	<b>e</b>
PR-100/30	3.000	3.500	48,30	48,30	9	-	-	-	-	-	500
PR-100B/30	3.000	3.000	48,30	48,30	11	200	140	150	9,52	25	-
PR-100/40	4.000	4.500	60,30	48,30	14	-	-	-	-	-	500
PR-100B/40	4.000	4.000	60,30	48,30	15	200	140	300	12,5	40	-
PR-100/50	5.000	5.500	76,20	48,30	19	-	-	-	-	-	500
PR-100B/50	5.000	5.000	76,20	48,30	23	200	140	300	12,5	40	-
PR-100/60	6.000	7.000	76,20	48,30	25	-	-	-	-	-	1.000
PR-100B/60	6.000	6.000	76,20	48,30	27	200	140	300	12,5	40	-
PR-100/70	7.000	8.000	88,90	48,30	35	-	-	-	-	-	1.000
PR-100B/70	7.000	7.000	88,90	48,30	35	280	205	300	12,5	40	-
PR-100/80	8.000	9.000	88,90	48,30	40	-	-	-	-	-	1.000
PR-100B/80	8.000	8.000	88,90	48,30	40	280	205	500	15,8	50	-
PR-100/90	9.000	10.000	101,60	48,30	50	-	-	-	-	-	1.000
PR-100B/90	9.000	9.000	101,60	48,30	49	280	205	500	15,8	50	-
PR-100/100	10.000	11.000	101,60	48,30	58	-	-	-	-	-	1.000
PR-100B/100	10.000	10.000	101,60	48,30	56	280	205	500	15,8	50	-
PR-100/120	12.000	14.000	127,00	60,30	96	-	-	-	-	-	2.000
PR-100B/120	12.000	12.000	127,00	60,30	94	330	260	600	19,5	60	-
PR-100/150	15.000	17.000	165,00	76,20	228	-	-	-	-	-	2.000
PR-100B/150	15.000	15.000	165,00	76,20	215	400	300	600	19,5	60	-



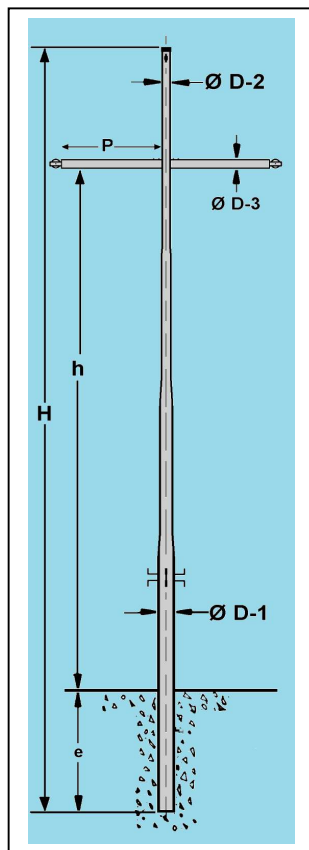
**MB – 100**

**ENGASTADO**



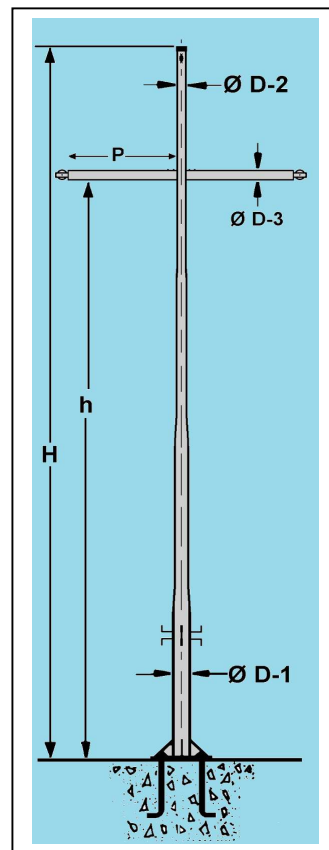
**MB – 100 B**

**FLANGEADO**



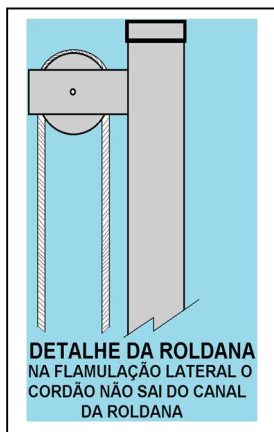
**MB – 103**

**ENGASTADO**



**MB – 103 B**

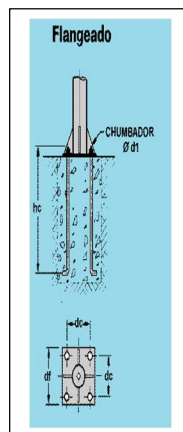
**FLANGEADO**



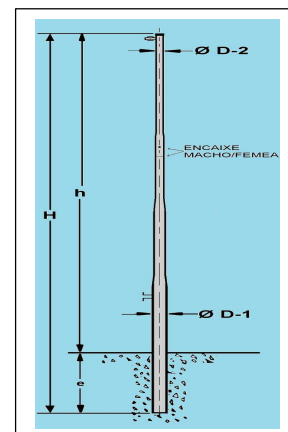
**DETALHE DA ROLDANA E GANCHOS**



**DETALHE DO ENCAIXE**



**SISTEMA DE FIXAÇÃO**



## MASTRO PORTA BANDEIRA

Devido à constante aprimoramento deste produto, reservamo-nos o direito de alterá-lo a qualquer momento sem prévio aviso.

## MASTRO PORTA BANDEIRA

**Construção:** confeccionado de conformidade com as normas de construção e dimensionamento estabelecidas pela NBR 14744, com tubos em aço SAE 1010/1020, conificados e unidos por solda de alta resistência, com rebarbas interna removidos, e com esmerado acabamento abaixo relacionados; fornecido para engastamento diretamente no solo, ou com base e chumbadores **(B)** para fixação em bloco de concreto; quando a altura total ultrapassar 7 metros, é confeccionado em duas partes, montadas por encaixe tipo bucha macho/fêmea com parafuso de travamento; roldana em liga de alumínio com eixo em latão ou aço inox, adriça externa em cordão de nylon ou cabo de aço e ganchos tipo mosquetão; alça de amarração em aço soldado ao mastro:

### Acabamento:

**(P):** Pintado

**(G.F.):** Galvanizado a Fogo conforme NBR 6323/2007.

**(G.F. + P):** Galvanizado a Fogo e Pintado com Esmalte Sintético ou Epóxi Líquido.

**Embalagem:** Galvanizados: a granel

Pintados : protetor plástico

**ESPECIFICAÇÃO TÉCNICA:** (Medidas em m/m)

TIPO LEVE	MASTRO PARA BANDEIRA TIPO L							FLANGEADO				ENGASTADO
MODELO	h	H	P	Ø D1	Ø D2	Ø D3	Peso	df	dc	hc	d1	e
MB-100/30-L	3.000	3.500	0	48,30	48,30	0	9	-	-	-	-	500
MB-100B/30-L	3.000	3.000	0	48,30	48,30	0	11	200	140	150	9,52	-
MB-100/40-L	4.000	4.500	0	60,30	48,30	0	14	-	-	-	-	500
MB-100B/40-L	4.000	4.000	0	60,30	48,30	0	15	200	140	300	12,5	-
MB-100/50-L	5.000	5.500	0	76,20	48,30	0	19	-	-	-	-	500
MB-100B/50-L	5.000	5.000	0	76,20	48,30	0	20	200	140	300	12,5	-
MB-100/60-L	6.000	7.000	0	76,20	48,30	0	25	-	-	-	-	1.000
MB-100B/60-L	6.000	6.000	0	76,20	48,30	0	26	200	140	300	12,5	-
MB-100/70-L	7.000	8.000	0	88,90	48,30	0	35	-	-	-	-	1.000
MB-100B/70-L	7.000	7.000	0	88,90	48,30	0	35	280	205	300	12,5	-
MB-100/80-L	8.000	9.000	0	88,90	48,30	0	40	-	-	-	-	1.000
MB-100B/80-L	8.000	8.000	0	88,90	48,30	0	40	280	205	500	15,8	-
MB-100/90-L	9.000	10.000	0	101,60	48,30	0	50	-	-	-	-	1.000
MB-100B/90-L	9.000	9.000	0	101,60	48,30	0	49	280	205	500	15,8	-
MB-100/100-L	10.000	11.000	0	101,60	48,30	0	58	-	-	-	-	1.000
MB-100B/100-L	10.000	10.000	0	101,60	48,30	0	56	280	205	500	15,8	-
MB-103/60-L	4.500	7.000	1.000	101,60	60,30	48,30	45	-	--	-	-	1.000
MB-103B/60-L	4.500	6.000	1.000	101,60	60,30	48,30	43	280	205	300	12,5	-
MB-103/70-L	5.000	8.000	1.000	101,60	60,30	48,30	52	-	-	-	-	1.000
MB-103B/70-L	5.000	7.000	1.000	101,60	60,30	48,30	51	280	205	500	15,8	-
MB-103/80-L	5.500	9.000	1.500	114,30	76,20	60,30	70	-	-	-	-	1.000
MB-103B/80-L	5.500	8.000	1.500	114,30	76,20	60,30	68	280	205	500	15,8	-
MB-103/90-L	6.500	10.000	1.500	114,30	76,20	60,30	78	-	-	-	-	1.000
MB-103B/90-L	6.500	9.000	1.500	114,30	76,20	60,30	76	280	205	500	15,8	-
MB-103/100-L	7.500	11.000	1.500	127,00	76,20	60,30	100	-	-	-	-	1.000
MB-103B/100-L	7.500	10.000	1.500	127,00	76,20	60,30	90	280	205	500	15,8	-

Devido à constante aprimoramento deste produto, reservamo-nos o direito de alterá-lo a qualquer momento sem prévio aviso.

**MASTRO PORTA BANDEIRA**

ESPECIFICAÇÃO TÉCNICA: (Medidas em m/m)

TIPO MASTRO PARA BANDEIRA TIPO M MEDIO						FLANGEADO				ENGASTADO
MODELO	h	H	Ø D1	Ø D2	Peso	df	dc	hc	d1	e
MB-100/50-M	5.000	6.000	88,90	60,30	27	-	-	-	-	1.000
MB-100B/50-M	5.000	5.000	88,90	60,30	27	200	140	300	12,5	-
MB-100/60-M	6.000	7.000	88,90	60,30	33	-	-	-	-	1.000
MB-100B/60-M	6.000	6.000	88,90	60,30	33	200	140	300	12,5	-
MB-100/70-M	7.000	8.000	101,60	60,30	45	-	-	-	-	1.000
MB-100B/70-M	7.000	7.000	101,60	60,30	43	280	205	500	15,8	-
MB-100/80-M	8.000	9.000	101,60	60,30	52	-	-	-	-	1.000
MB-100B/80-M	8.000	8.000	101,60	60,30	50	280	205	500	15,8	-
MB-100/90-M	9.000	10.000	114,30	60,30	63	-	-	-	-	1.000
MB-100B/90-M	9.000	9.000	114,30	60,30	60	280	205	500	15,8	-
MB-100/100-M	10.000	11.000	114,30	60,30	72	-	-	-	-	1.000
MB-100B/100-M	10.000	10.000	114,30	60,30	70	280	205	500	15,8	-
MB-100/120-M	12.000	13.500	141,30	76,20	142	-	-	-	-	1.500
MB-100B/120-M	12.000	12.000	141,30	76,20	130	330	260	600	19,5	-
MB-100/150-M	15.000	17.000	165,10	76,20	245	-	-	-	-	2.000
MB-100B/150-M	15.000	15.000	165,10	76,20	218	400	300	750	25,4	-

ESPECIFICAÇÃO TÉCNICA: (Medidas em m/m)

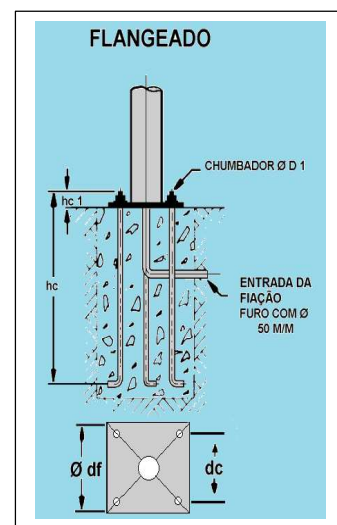
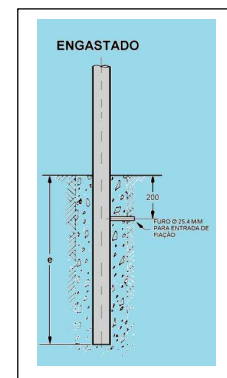
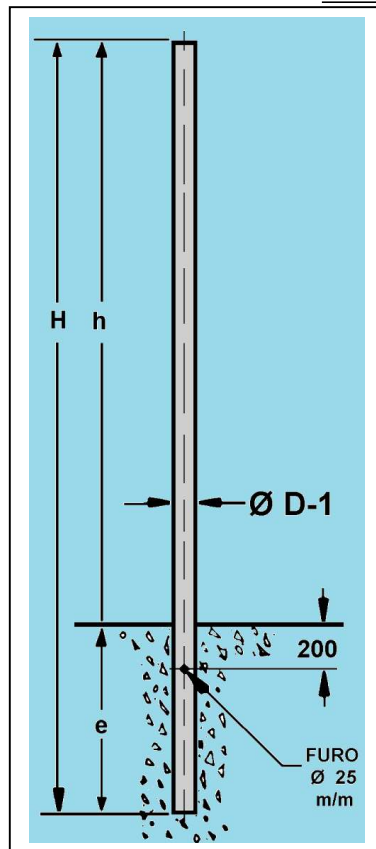
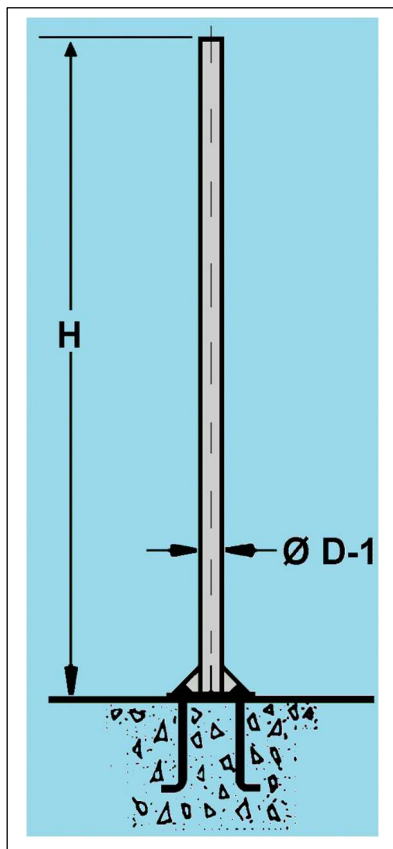
TIPO MASTRO PARA BANDEIRA TIPO P						FLANGEADO				ENGASTADO
MODELO	h	H	Ø D1	Ø D2	Peso	df	dc	hc	d1	e
MB-100/150-P	15.000	17.000	219,00	101,60	295	-	-	-	-	2.000
MB-100B/150-P	15.000	15.000	219,00	101,60	278	400	300	700	25,4	-
MB-100/180-P	18.000	20.000	219,00	101,60	536	-	-	-	-	2.000
MB-100B/180-P	18.000	18.000	219,00	101,60	452	400	300	1000	25,4	-
MB-100/200-P	20.000	23.000	273,00	101,60	568	-	-	-	-	3.000
MB-100B/200-P	20.000	20.000	273,00	101,60	496	500	400	1000	25,4	-

**INFORMAÇÕES ADICIONAIS:****Instalação de Mastro para engastamento e ou Flameado com chumbadores:**

- Fundação para ancoragem com acompanhamento de Engenheiro Competente.
- Aterramento contra descargas atmosféricas, observar as Normas ABNT aplicáveis.

**Utilização: Dimensões de Bandeiras / altura do Mastro (Lei 5700 de 01.09.71):**

- Largura máxima da Bandeira de 1/5 (um quinto) da altura total do Mastro.
- Largura mínima da Bandeira de 1/7 (um sétimo) da altura total do Mastro.



## POSTE ORNAMENTAL PO - 113

**Construção:** De formato Cilíndrico, confeccionado com tubos de aço SAE 1010/1020, com rebarbas internas removidas, e com esmerado acabamento, conforme relacionado abaixo, fornecido em uma única peça para engastamento diretamente no solo; ou com base e chumbadores (B) unida por solda de alta resistência, para fixação em bloco de concreto.

**Utilização:** na iluminação de áreas externas assim como jardins, parques, praças, pátios, piscinas, condomínios, etc.; podendo receber luminárias decorativas do tipo ID-309, ID-310, ID-311, ID-312, ID-314, ID-315, ID-322, ID-323, ID-327, ID-328, ID-349, ID-390, ID-395, ID-398, ETC..

### Acabamento:

(P): Pintado com Tinta Epoxi ou Esmalte Sintético.

(G.F.): Galvanizado a Fogo conforme NBR 6323/2007.

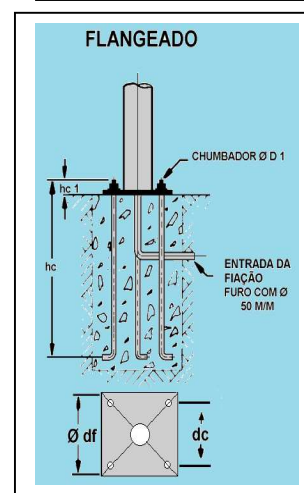
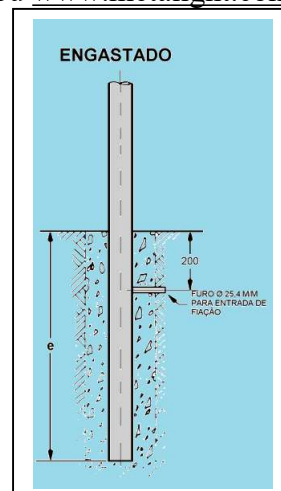
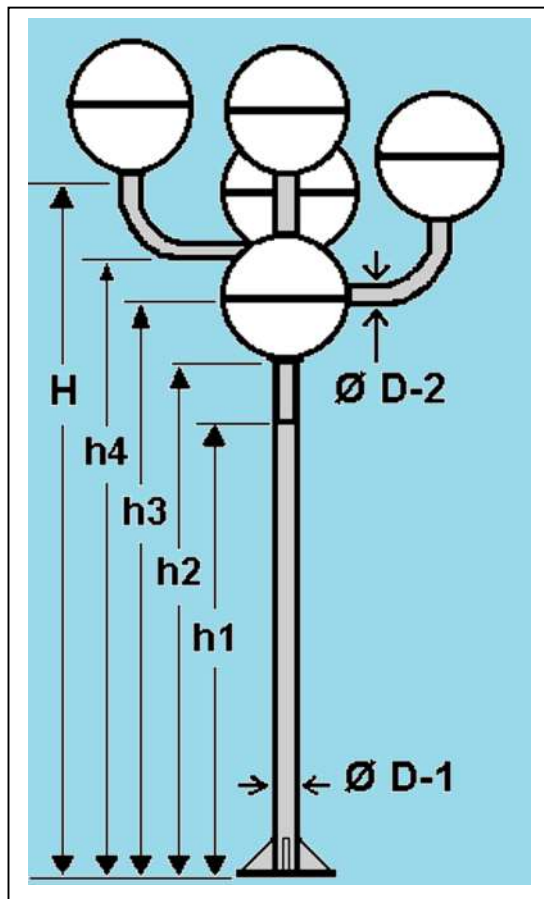
(G.F.+P): Galvanizado a Fogo e pintado com esmalte sintético ou epóxi.

**Embalagem:** Galvanizados – a granel

Pintados – protetor plástico

**Especificação Técnica:** (medidas em m/m)

DIMENSÕES GERAIS					FLANGEADO					ENGASTADO
TIPO	h	H	ØD1	Kg	df	dc	hc	d1	hc1	e
PO-113/30	3.000	3.500	60,30	11,300	-	-	-	-	-	500
PO-113B/30	3.000	3.000	60,30	12,300	200	140	150	9,52	20	-
PO-113/40	4.000	4.500	60,30	14,500	-	-	-	-	-	500
PO-113B/40	4.000	4.000	60,30	17,100	200	140	300	12,50	40	-
PO-113/45	4.500	5.000	76,20	21,000	-	-	-	-	-	500
PO-113B/45	4.500	4.500	76,20	21,100	200	140	300	12,50	40	-



## POSTE ORNAMENTAL PO – 115

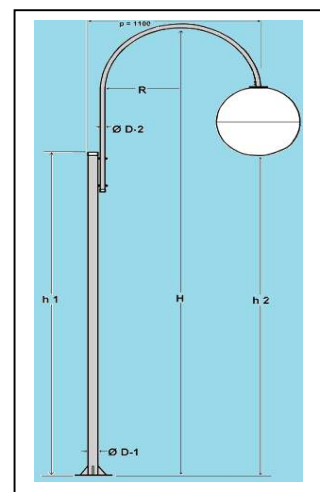
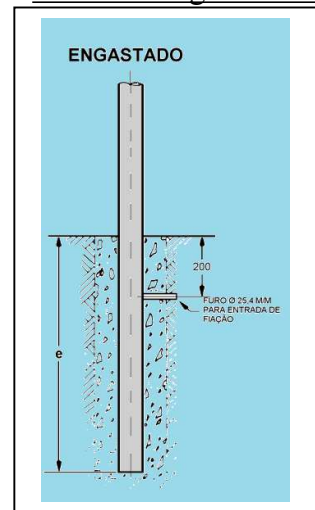
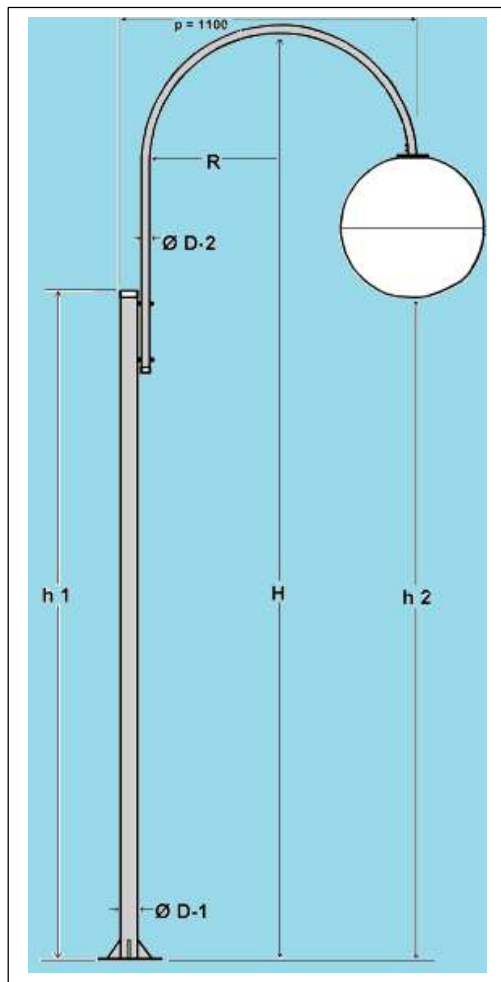
**Construção:** Confeccionado em tubo de aço SAE 1010/1020, unidos por solda de alta resistência; com rebarbas internas removidas, formando conjuntos de 1, 2, 3, ou 4 braços, com esmerado acabamento, (a Pedido): **(P)** pintado; **(GF)** galvanizado a fogo conforme NBR 6323/2007 e; **(GF+P)** galvanizado a fogo e pintado. Fornecido para engastamento diretamente no solo, ou com base e chumbadores **(B)**, para fixação em bloco de concreto; utiliza luminárias do tipo: globo de polietileno, ou acrílico dos tipos, ID-309, ID-314, ID-315, ID-395 e ID-398, com encaixe para tubo de Ø 48,30 m/m. (vide Catalogo de Iluminação Decorativa).

**Utilização:** na iluminação de áreas externas assim como jardins, parques, praças, pátios, piscinas, condomínios, etc.

### Especificações Técnicas: (medidas em m/m)

DIMENSÕES GERAIS										FLANGEADO			ENGASTADO	
TIPO	Kg	H	h-4	h-3	h-2	h-1	ØD1	ØD2	p	df	dc	hc	d1	e
PO-115/1	22	3000	-	-	-	2500	60,3	60,3	500	-	-	-	-	500
PO-115B/1	20	3000	-	-	-	2500	60,3	60,3	500	200	140	150	9,52	-
PO-115/2	26	3150	-	-	2650	2400	60,3	60,3	500	-	-	-	-	500
PO-115B/2	24	3150	-	-	2650	2400	60,3	60,3	500	200	140	150	9,52	-
PO-115/3	31	3400	-	2900	2650	2400	76,2	60,3	500	-	-	-	-	500
PO-115B/3	29	3400	-	2900	2650	2400	76,2	60,3	500	200	140	300	12,5	-
PO-115/4	35	3650	3150	2900	2650	2400	76,2	60,3	500	-	-	-	-	500
PO-115B/4	33	3650	3150	2900	2650	2400	76,2	60,3	500	200	140	300	12,5	-

Devido a constante aprimoramento deste produto, reservamo-nos o direito de alterá-lo a qualquer momento sem prévio aviso.



## POSTE ORNAMENTAL PO - 137

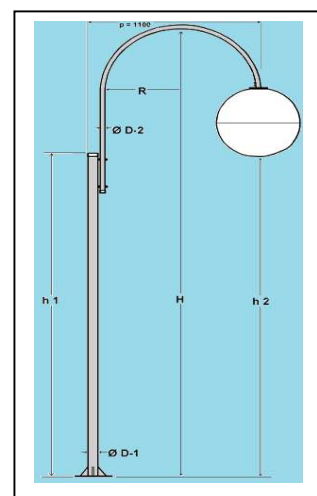
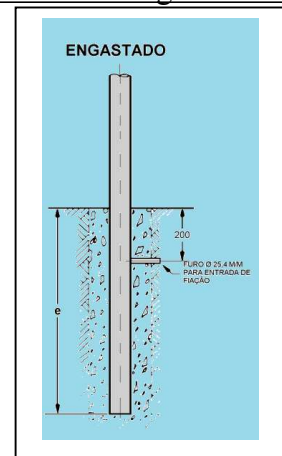
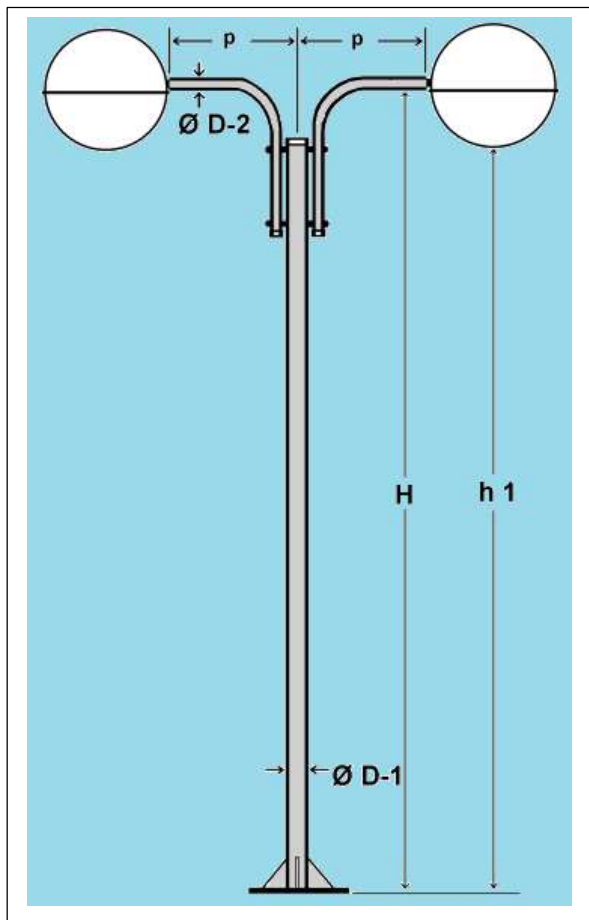
**Construção:** De confecção cilíndrica em tubos de aço SAE 1010/1020, com braços aparafusados através de dois parafusos galvanizados, com rebarbas internas removidas, e com esmerado acabamento, podendo a pedido ser pintado (P), galvanizado a fogo conforme NBR 6323/2007 (GF), galvanizado a fogo e Pintado (GF+P). Fornecido para engastamento diretamente no solo, ou com base e chumbadores (B), para fixação em bloco de concreto: fornecido a pedido com 1, 2, 3 ou 4 braços, para formar conjuntos com luminárias do tipo: ID-337, ID-397, ID-353, globos de vidro, ou de polietileno com colarinho B-15 X 28, 15 X 30 ou 15 X 35, (vide Catálogo de Iluminação Decorativa).

**Utilização:** na iluminação de áreas externas assim como jardins, parques, praças, pátios, piscinas, condomínios, etc.

**Especificações Técnicas:** (medidas em m/m).

DIMENSÕES GERAIS							FLANGEADO					ENGASTADO
TIPO	Kg.	H	h 1	h 2	Ø D-1	Ø D-2	df	dc	hc	d1	Hc1	e
PO-137/1	14,100	4.000	3.000	3.000	60,30	31,75	-	-	-	-	-	500
PO-137B/1	16,400	4.000	3.000	3.000	60,30	31,75	200	140	150	9,52	20	-
PO-137/2	18,300	4.000	3.000	3.000	60,30	31,75	-	-	-	-	-	500
PO-137B/2	20,600	4.000	3.000	3.000	60,30	31,75	200	140	150	9,52	20	-
PO-137/3	22,500	4.000	3.000	3.000	60,30	31,75	-	-	-	-	-	500
PO-137B/3	24,800	4.000	3.000	3.000	60,30	31,75	200	140	150	9,52	20	-
PO-137/4	26,700	4.000	3.000	3.000	60,30	31,75	-	-	-	-	-	500
PO-137B/4	29,000	4.000	3.000	3.000	60,30	31,75	200	140	150	9,52	20	-

Devido a constante aprimoramento deste produto, reservamo-nos o direito de alterá-lo a qualquer momento sem prévio aviso.



## POSTE ORNAMENTAL PO - 139

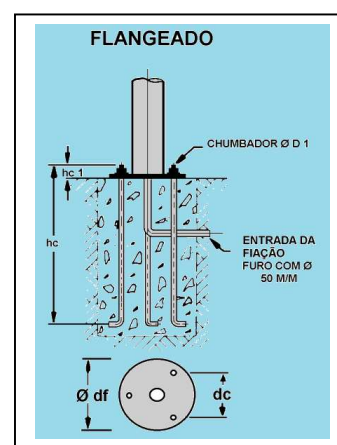
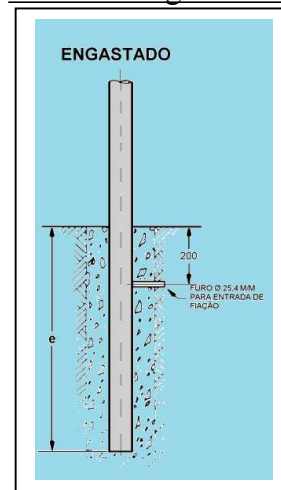
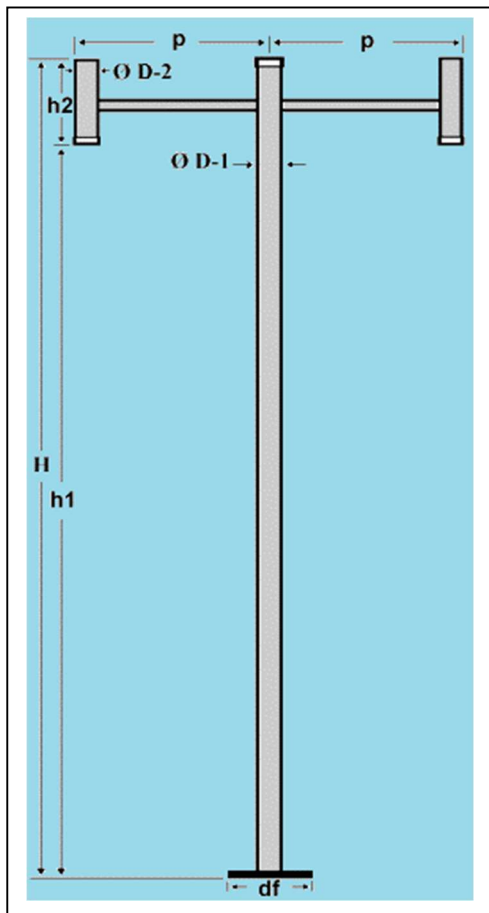
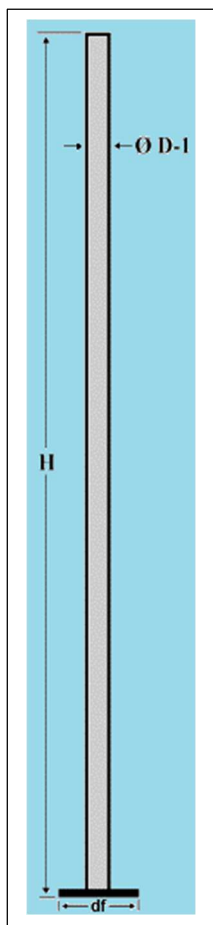
**Construção:** De confecção cilíndrica em tubo de aço SAE 1010/1020, com braços aparafusados através de dois parafusos galvanizados, que podem formar conjuntos de 1, 2, 3 ou 4 braços; com rebarbas internas removidas, e com esmerado acabamento, podendo a pedido ser fornecido, pintado (P), galvanizado a fogo conforme NBR 6323/2007 (GF), ou galvanizado a fogo e pintado (GF+P), para engastamento diretamente no solo, ou com base e chumbadores (B), para fixação em bloco de concreto; utiliza luminária ID – 339, (vide Catalogo de Iluminação Decorativa).

**Utilização:** na iluminação de áreas externas assim como jardins, parques, praças, pátios, piscinas, condomínios, etc.

**Especificações Técnicas:** (medidas em m/m).

DIMENSÕES GERAIS							FLANGEADO					ENGASTADO
TIPO	Kg.	H	h 1	Ø D1	Ø D-2	p	df	dc	hc	d1	hc1	e
PO-139/1	11,800	3.250	3.000	60,30	33,70	500	-	-	-	-	-	500
PO-139B/1	14,100	3.250	3.000	60,30	33,70	500	200	140	150	9,52	20	-
PO-139/2	13,700	3.250	3.000	60,30	33,70	500	-	-	-	-	-	500
PO-139B/2	16,000	3.250	3.000	60,30	33,70	500	200	140	150	9,52	20	-
PO-139/3	15,600	3.250	3.000	60,30	33,70	500	-	-	-	-	-	500
PO-139B/3	17,900	3.250	3.000	60,30	33,70	500	200	140	150	9,52	20	-
PO-139/4	17,500	3.250	3.000	60,30	33,70	500	-	-	-	-	-	500
PO-139B/4	19,800	3.250	3.000	60,30	33,70	500	200	140	150	9,52	20	-

Devido a constante aprimoramento deste produto, reservamo-nos o direito de alterá-lo a qualquer momento sem prévio aviso.



## POSTE ORNAMENTAL PO – 151

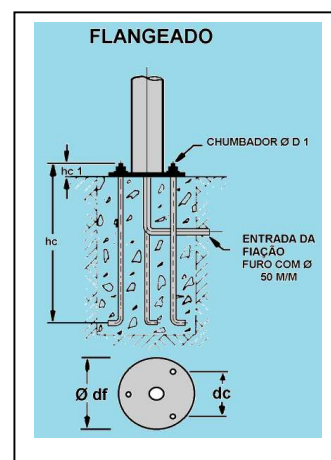
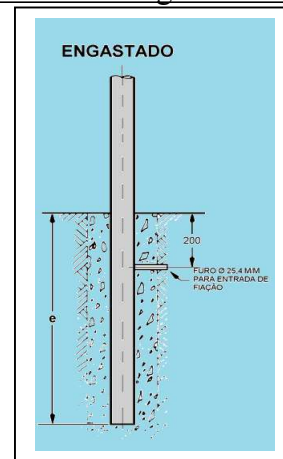
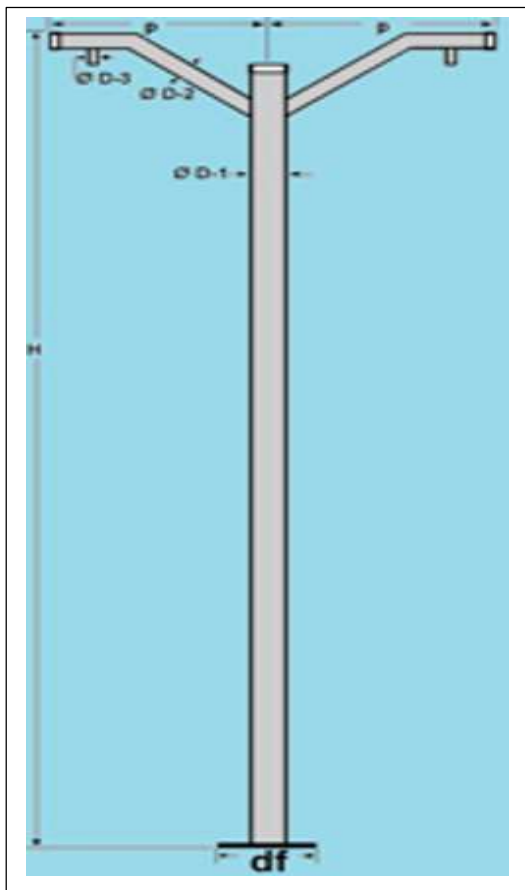
**Construção:** De Confeção Cilíndrica, em tubos de aço SAE 1010/1020, unidos por solda de alta resistência (soldado internamente); com rebarbas internas removidas, e com esmerado acabamento, a pedido, pintado (P), galvanizado a fogo conforme NBR 6323/2007 (GF), ou galvanizado a fogo e pintado (GF+P) em epóxi na cor preta ou branca. Fornecido para engastamento diretamente no solo, ou com base e chumbadores (B), para fixação em bloco de concreto; fornecido a pedido para 1 luminária (somente a coluna do poste), ou com 2, 3 ou 4 braços, para formar conjuntos com luminárias do tipo: globo de vidro ou de polietileno do tipo Esfera, Diamante, Morango ou Pera, ID-351, ou ID-395/1 em polietileno (vide catálogos Iluminação Decorativa).

**Utilização:** na iluminação de áreas externas assim como jardins, parques, praças, pátios, piscinas, condomínios, etc.

### Especificação Técnica: (medidas em m/m)

DIMENSÕES GERAIS								FLANGEADO				ENGASTADO	
TIPO	Kg.	H	h1	h2	ØD1	ØD2	p	df	dc	hc	d1	Hc1	e
PO-151/1	6,400	2.000	-	-	48,3	-	-	-	-	-	-	-	500
PO-151B/1	7,100	2.000	-	-	48,3	-	-	200	140	150	9,52	20	-
PO-151/2	8,500	2.000	1.800	200	48,3	48,3	300	-	-	-	-	-	500
PO-151B/2	9,200	2.000	1.800	200	48,3	48,3	300	200	140	150	9,52	20	-
PO-151/3	9,500	2.000	1.800	200	48,3	48,3	300	-	-	-	-	-	500
PO-151B/3	10,200	2.000	1.800	200	48,3	48,3	300	200	140	150	9,52	20	-
PO-151/4	12,200	2.000	1.800	200	60,3	48,3	300	-	-	-	-	-	500
PO-151B/4	12,600	2.000	1.800	200	60,3	48,3	300	200	140	150	9,52	20	-

Devido a constante aprimoramento deste produto, reservamo-nos o direito de alterá-lo a qualquer momento sem prévio aviso.



## POSTE ORNAMENTAL PO - 153

**Construção:** De confecção Cilíndrica, em tubos de aço SAE 1010/1020, unidos por solda de alta resistência (soldado Internamente); com rebarbas internas removidas, e com esmerado acabamento, galvanizado a fogo conforme NBR 6323/2007, e pintado em epóxi na cor preta; fornecido para engastamento diretamente no solo, ou com base e chumbadores (B), para fixação em bloco de concreto; fornecido a pedido com 1, 2, 3 ou 4 braços, para formar conjuntos com luminárias do tipo: globo de vidro, de polietileno, ou acrílico, com colarinho B-15 X 30, B-15 X 35, ou ID-301, ID-337 ou ID-397/1, (vide Catalogo de Iluminação Decorativa).

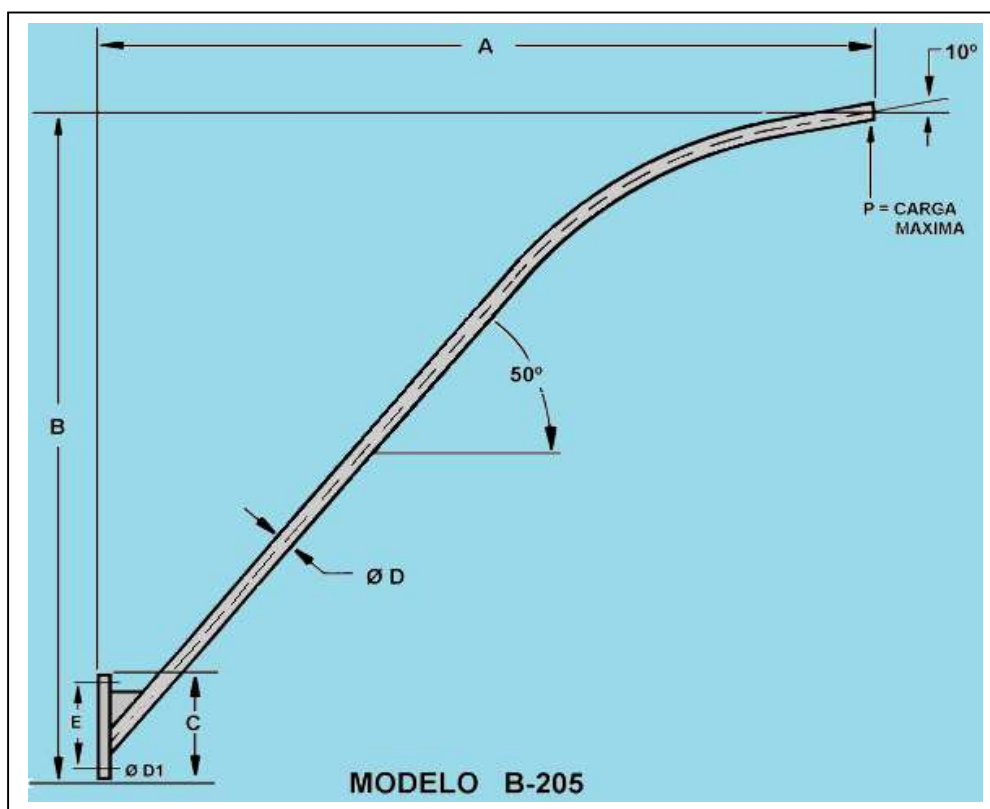
**Utilização:** na iluminação de áreas externas assim como jardins, parques, praças, pátios, piscinas, condomínios, etc.

### Especificações Técnicas: (medidas em m/m)

DIMENSÕES GERAIS							FLANGEADO					ENGASTADO
TIPO	Kg.	H	ØD1	ØD2	ØD3	p	df	dc	hc	d1	Hc1	e
PO-153/1	13,900	2.400	60,30	48,30	25,40	500	-	-	-	-	-	500
PO-153B/1	13,600	2.400	60,30	48,30	25,40	500	200	140	150	9,52	20	-
PO-153/2	15,500	2.400	60,30	48,30	25,40	500	-	-	-	-	-	500
PO-153B/2	15,200	2.400	60,30	48,30	25,40	500	200	140	150	9,52	20	-
PO-153/3	17,100	2.400	76,20	48,30	25,40	500	-	-	-	-	-	500
PO-153B/3	16,800	2.400	76,20	48,30	25,40	500	200	140	150	9,52	20	-
PO-153/4	18,700	2.400	76,20	48,30	25,40	500	-	-	-	-	-	500
PO-153B/4	18,400	2.400	76,20	48,30	25,40	500	200	140	150	9,52	20	-

Devido a constante aprimoramento deste produto, reservamo-nos o direito de alterá-lo a qualquer momento sem prévio aviso.

## BRAÇOS PARA LUMINÁRIAS



### ACESSÓRIO PARA INSTALAÇÃO

#### BRAÇO B-205

**Construção:** Confeccionado em tubo e chapa de aço SAE 1010/1020, com dimensões abaixo demonstradas, ou conforme projeto, com sistema de fixação ao poste através de abraçadeiras em aço adequada ao diâmetro do poste ou chumbadores para fixação em paredes (não fornecidos).

**Utilização:** Instalação de aparelhos de iluminação pública e seus acessórios, em poste reto confeccionado em aço, madeira ou concreto, fachadas ou paredes, para iluminação de ruas, avenidas, áreas de passagens ou movimentação, estacionamentos e outras.

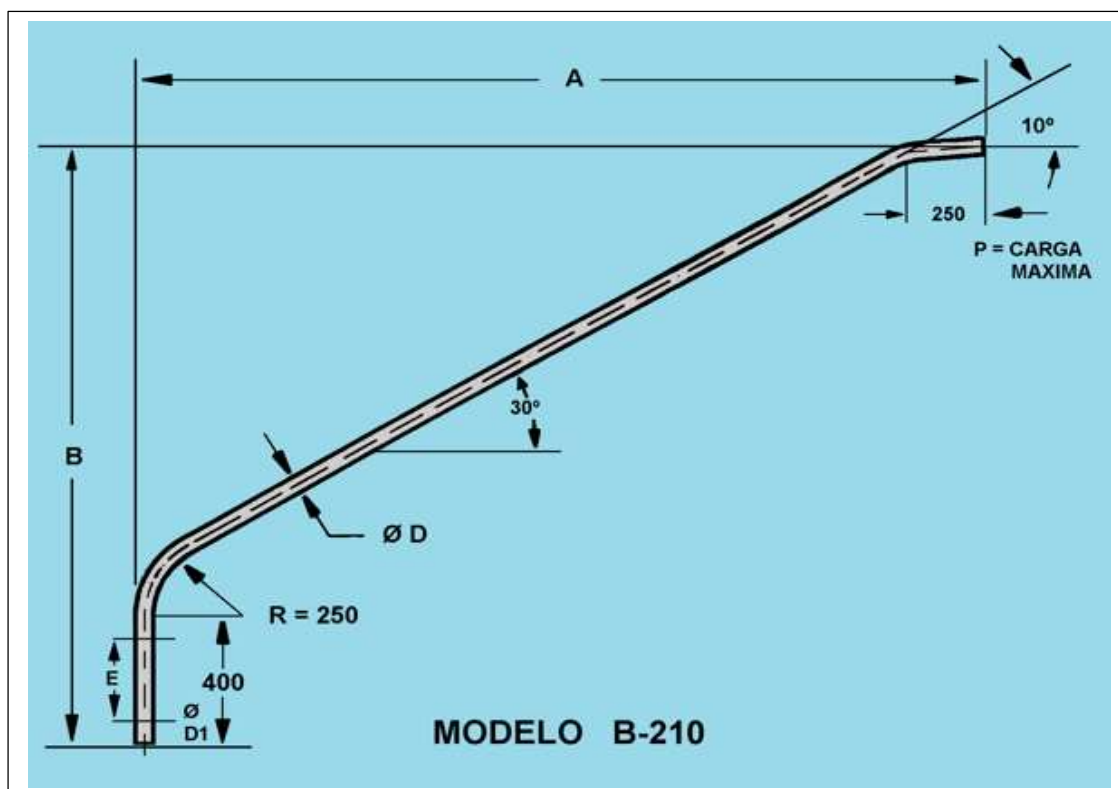
**Acabamento:** Pintado (P), Galvanizado a Fogo conforme NBR 6323/2007 (G.F.), ou Galvanizado e Pintado (G.F.+P).

**Embalagem:** Galvanizados – a Granel / Pintados - protetor plástico.

**ESPECIFICAÇÕES TÉCNICAS:** (medidas em m/m)

TIPO	A	B	C	E	D	D1	Carga (Kg)
B-205/15-35	1500	1300	260	200	33	18	9,000
B-205/20-35	2000	1500	260	200	33	18	7,800
B-205/20-50	2000	1400	330	270	48	18	16,000
B-205/25-50	2500	1550	330	270	48	18	14,000
B-205/30-50	3000	1800	330	270	48	18	12,000
B-205/20-60	2000	1400	330	270	60	18	22,000
B-205/25-60	2500	1550	330	270	60	18	19,000
B-205/30-60	3000	1800	330	270	60	18	16,000

Devido à constante aprimoramento deste produto, reservamo-nos o direito de alterá-lo a qualquer momento sem prévio aviso.



## ACESSÓRIO PARA INSTALAÇÃO

### BRAÇO B-210

**Construção:** Confeccionado em tubo de aço SAE 1010/1020, com dimensões abaixo demonstradas, ou conforme projeto, com sistema de fixação ao poste através de abraçadeiras em aço adequada ao diâmetro do poste ou chumbadores para fixação em paredes (não fornecidos).

**Utilização:** Instalação de aparelhos de iluminação pública e seus acessórios, em poste reto confeccionado em aço, madeira ou concreto, fachadas ou paredes, para iluminação de ruas, avenidas, áreas de passagens ou movimentação, estacionamentos e outras.

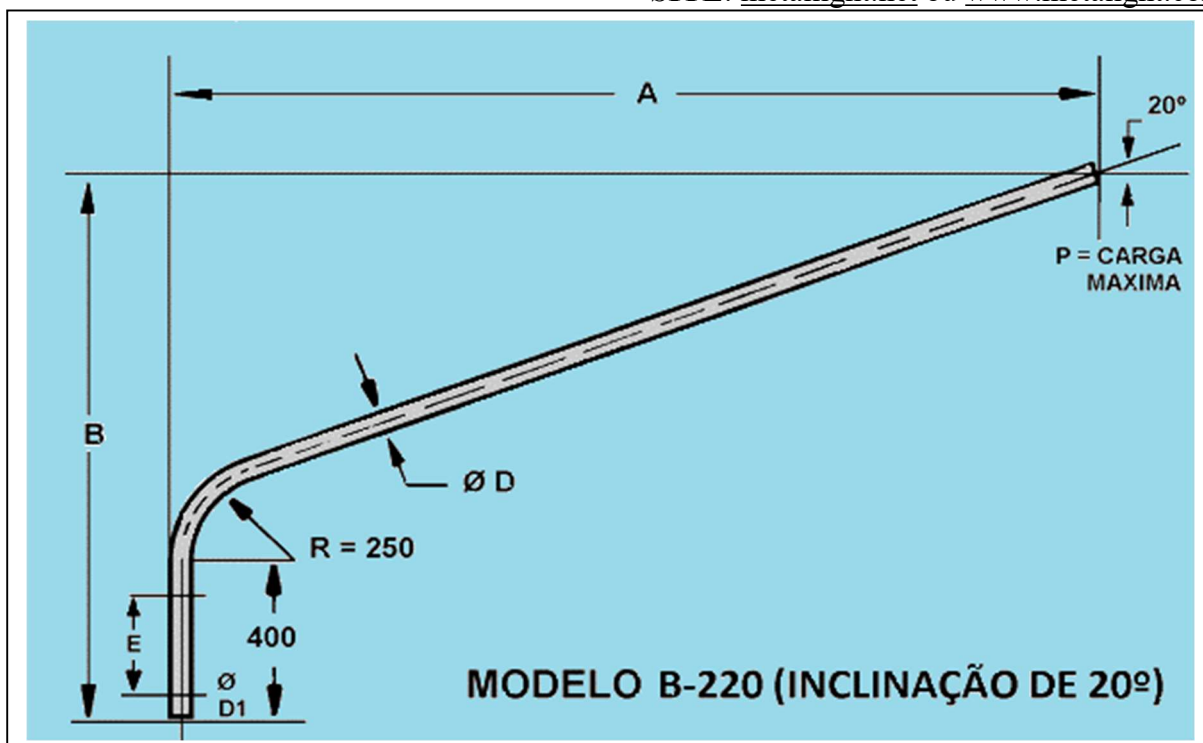
**Acabamento:** Pintado (P), Galvanizado a Fogo conforme NBR 6323/2007 (G.F.), ou Galvanizado e Pintado (G.F.+P).

**Embalagem:** Galvanizados – a Granel / Pintados - protetor plástico.

### ESPECIFICAÇÕES TÉCNICAS: (medidas em m/m)

TIPO	A	B	C	E	D	D1	Carga (Kg)
B-210/10-35	1000	900	400	300	33	14	7,000
B-210/15-35	1500	1100	400	300	33	14	5,600
B-210/20-35	2000	1300	400	300	33	14	5,000
B-210/15-50	1500	1100	400	300	48	18	16,000
B-210/20-50	2000	1300	400	300	48	18	14,000
B-210/25-50	2500	1500	400	300	48	18	12,000
B-210/15-60	1500	1100	400	300	60	18	22,000
B-210/20-60	2000	1300	400	300	60	18	20,000
B-210/25-60	2500	1500	400	300	60	18	18,000

Devido à constante aprimoramento deste produto, reservamo-nos o direito de alterá-lo a qualquer momento sem prévio aviso.



## ACESSORIO PARA INSTALAÇÃO

### BRAÇO B-220

**Construção:** Confeccionado em tubo de aço SAE 1010/1020, com dimensões abaixo demonstradas, ou conforme projeto, com sistema de fixação ao poste através de abraçadeiras em aço adequada ao diâmetro do poste ou chumbadores para fixação em paredes (não fornecidos).

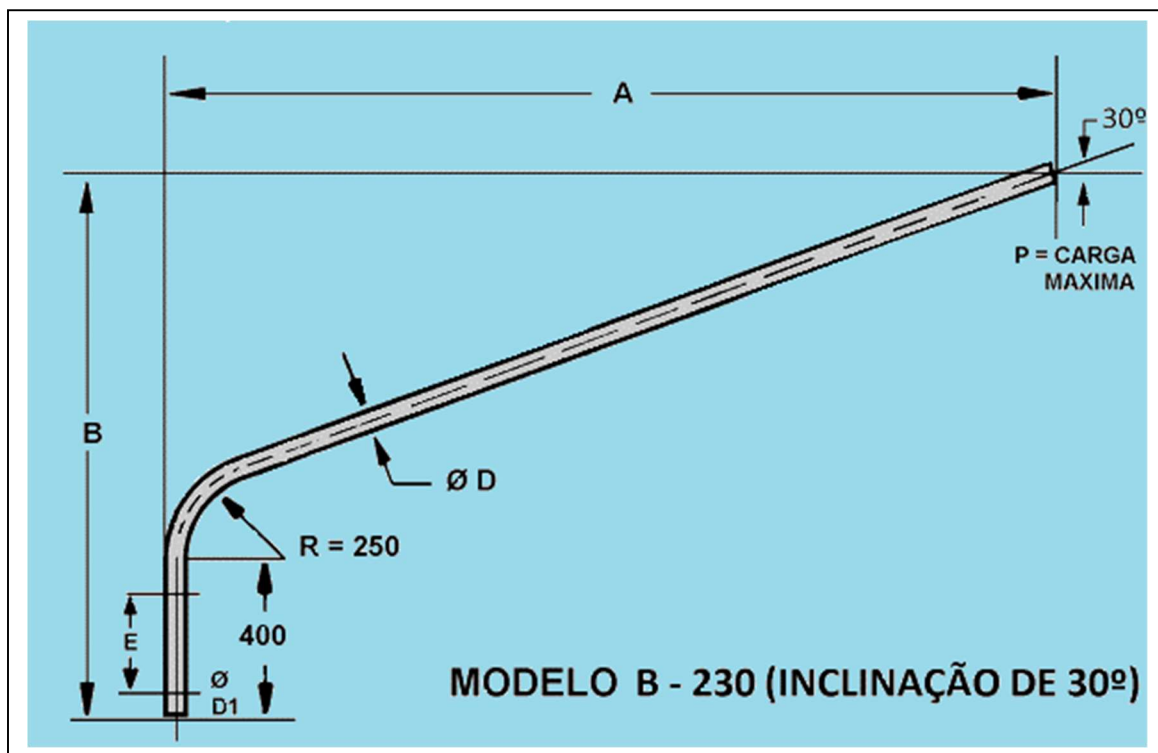
**Utilização:** Instalação de aparelhos de iluminação pública e seus acessórios, em poste reto confeccionado em aço, madeira ou concreto, fachadas ou paredes, para iluminação de ruas, avenidas, áreas de passagens ou movimentação, estacionamentos e outras.

**Acabamento:** Pintado (P), Galvanizado a Fogo conforme NBR 6323/2007 (G.F.), ou Galvanizado e Pintado (G.F.+P).

**Embalagem:** Galvanizados – a Granel / Pintados - protetor plástico.

### ESPECIFICAÇÕES TÉCNICAS: (medidas em m/m)

TIPO	A	B	C	E	D	D1	INCLIN	Carga (Kg)
B-220/10-35	1000	800	400	300	33	14	20º	7,000
B-220/15-35	1500	1000	400	300	33	14	20º	5,600
B-220/20-35	2000	1150	400	300	33	14	20º	5,000
B-220/10-50	1000	800	400	300	48	18	20º	19,000
B-220/15-50	1500	1000	400	300	48	18	20º	16,000
B-220/20-50	2000	1150	400	300	48	18	20º	14,000
B-220/25-50	2500	1300	400	300	48	18	20º	12,000
B-220/15-60	1500	1000	400	300	60	18	20º	22,000
B-220/20-60	2000	1150	400	300	60	18	20º	20,000
B-220/25-60	2500	1300	400	300	60	18	20º	18,000



## ACESSÓRIO PARA INSTALAÇÃO

### BRAÇO B-230

**Construção:** Confeccionado em tubo de aço SAE 1010/1020, com dimensões abaixo demonstradas, ou conforme projeto, com sistema de fixação ao poste através de abraçadeiras em aço adequada ao diâmetro do poste ou chumbadores para fixação em paredes (não fornecidos).

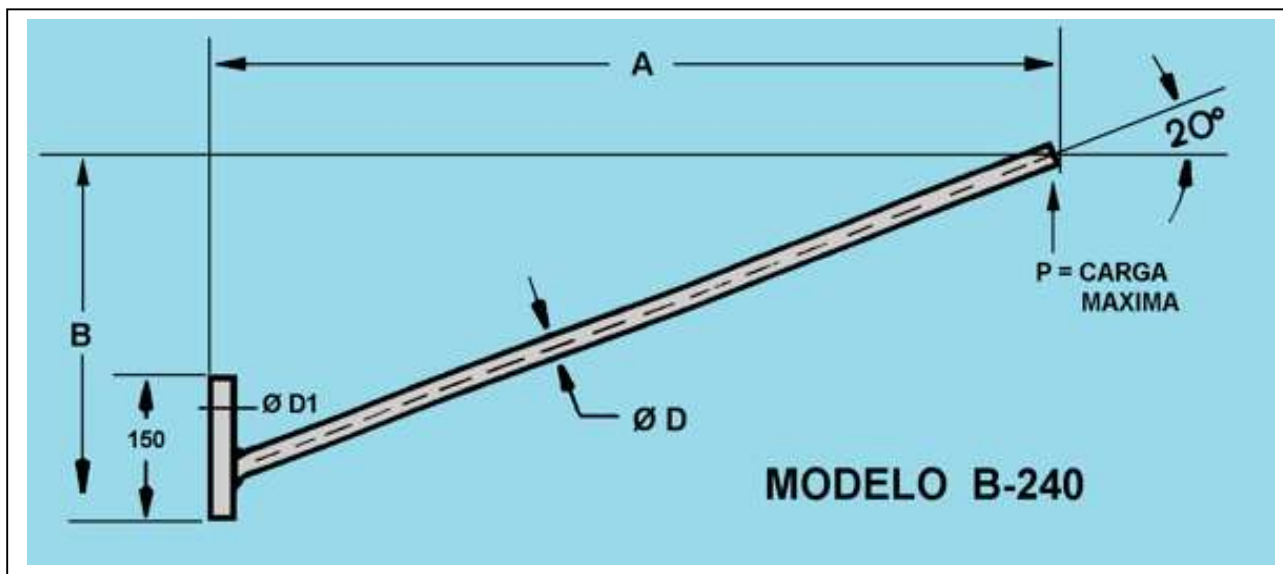
**Utilização:** Instalação de aparelhos de iluminação pública e seus acessórios, em poste reto confeccionado em aço, madeira ou concreto, fachadas ou paredes, para iluminação de ruas, avenidas, áreas de passagens ou movimentação, estacionamentos e outras.

**Acabamento:** Pintado (P), Galvanizado a Fogo conforme NBR 6323/2007 (G.F.), ou Galvanizado e Pintado (G.F.+P).

**Embalagem:** Galvanizados – a Granel / Pintados - protetor plástico.

### ESPECIFICAÇÕES TÉCNICAS: (medidas em m/m)

TIPO	A	B	C	E	D	D1	INCLIN	Carga (Kg)
B-230/10-35	1000	950	400	300	33	14	30º	7,000
B-230/15-35	1500	1150	400	300	33	14	30º	5,600
B-230/20-35	2000	1400	400	300	33	14	30º	5,000
B-230/10-50	1000	950	400	300	48	18	30º	19,000
B-230/15-50	1500	1150	400	300	48	18	30º	16,000
B-230/20-50	2000	1400	400	300	48	18	30º	14,000
B-230/25-50	2500	1600	400	300	48	18	30º	12,000
B-230/15-60	1500	950	400	300	60	18	30º	22,000
B-230/20-60	2000	1400	400	300	60	18	30º	20,000
B-230/25-60	2500	1600	400	300	60	18	30º	18,000



## ACESSORIO PARA INSTALAÇÃO

### BRAÇO B-240

**Construção:** Confeccionado em tubo e chapa de aço SAE 1010/1020, com dimensões abaixo demonstradas, ou conforme projeto, com sistema de fixação ao poste através de abraçadeiras em aço adequada ao diâmetro do poste ou chumbadores para fixação em paredes (não fornecidos).

**Utilização:** Instalação de aparelhos de iluminação pública e seus acessórios, em poste reto confeccionado em aço, madeira ou concreto, fachadas ou paredes, para iluminação de ruas, avenidas, áreas de passagens ou movimentação, estacionamentos e outras.

**Acabamento:** Pintado (P), Galvanizado a Fogo conforme NBR 6323/2007 (G.F.), ou Galvanizado e Pintado (G.F.+P).

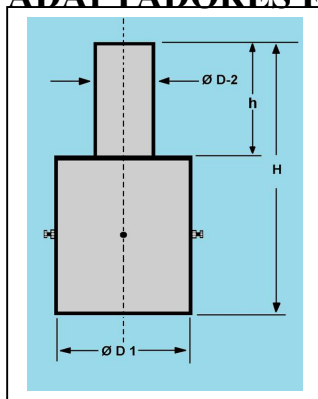
**Embalagem:** Galvanizados – a Granel / Pintados - protetor plástico.

**ESPECIFICAÇÕES TÉCNICAS:** (medidas em m/m)

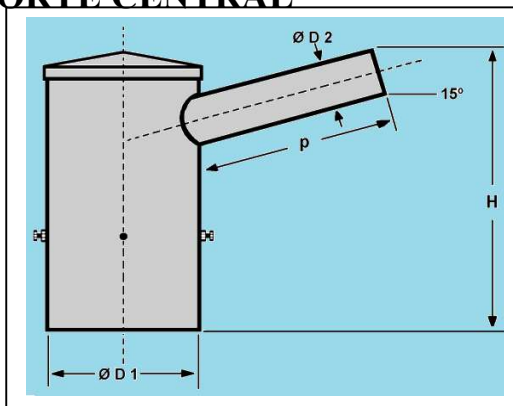
TIPO	A	B	C	E	D	D1	INCLIN	Carga (Kg)
B-240/10-25	1000	400	150	110	25	18	20º	3,000
B-240/15-25	1500	600	150	110	25	18	20º	2,500
B-240/20-25	2000	800	150	110	25	18	20º	2,000
B-240/10-50	1000	400	150	110	48	18	20º	20,000
B-240/15-50	1500	600	150	110	48	18	20º	18,000
B-240/20-50	2000	800	150	110	48	18	20º	12,000
B-240/10-60	1000	400	200	110	60	18	20º	22,000
B-240/15-60	1500	600	200	110	60	18	20º	18,000
B-240/20-60	2000	800	200	100	60	18	20º	14,000

## ACESSORIO PARA INSTALAÇÃO

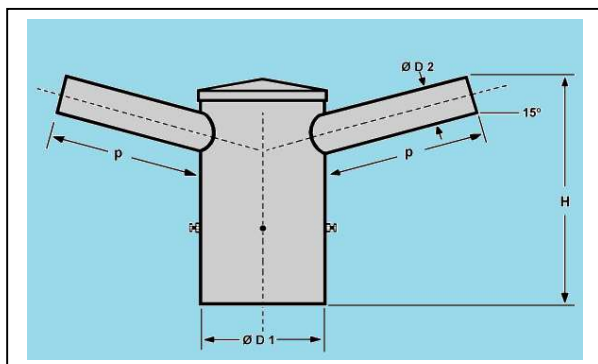
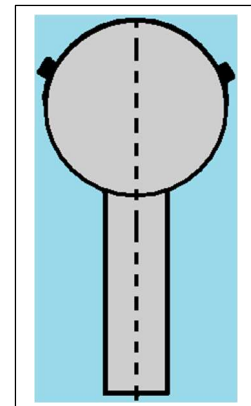
### ADAPTADORES E SUPORTE CENTRAL



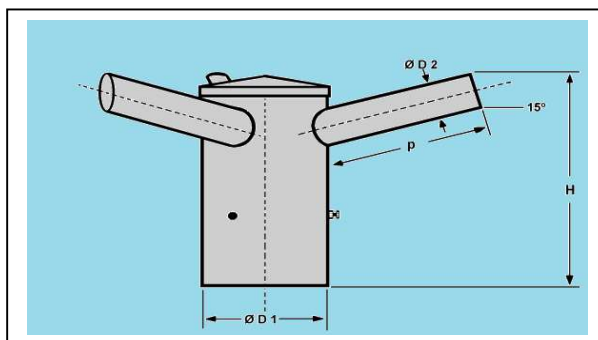
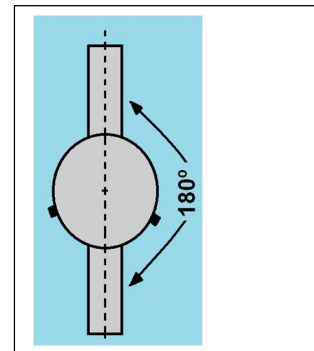
**ADAPTADOR CENTRAL  
PARA REDUÇÃO**



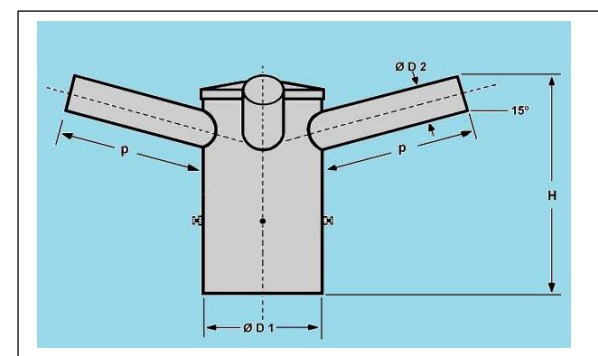
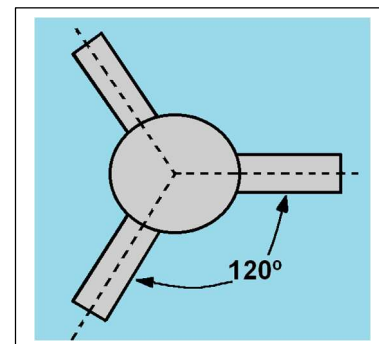
**SUPORTE CENTRAL B – 1**



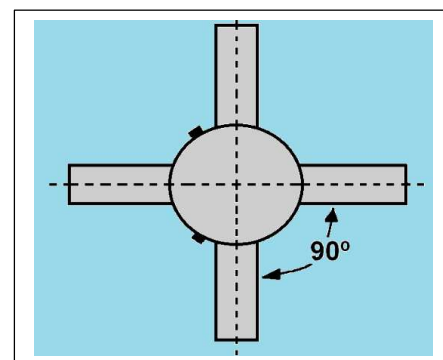
**SUPORTE CENTRAL B – 2**



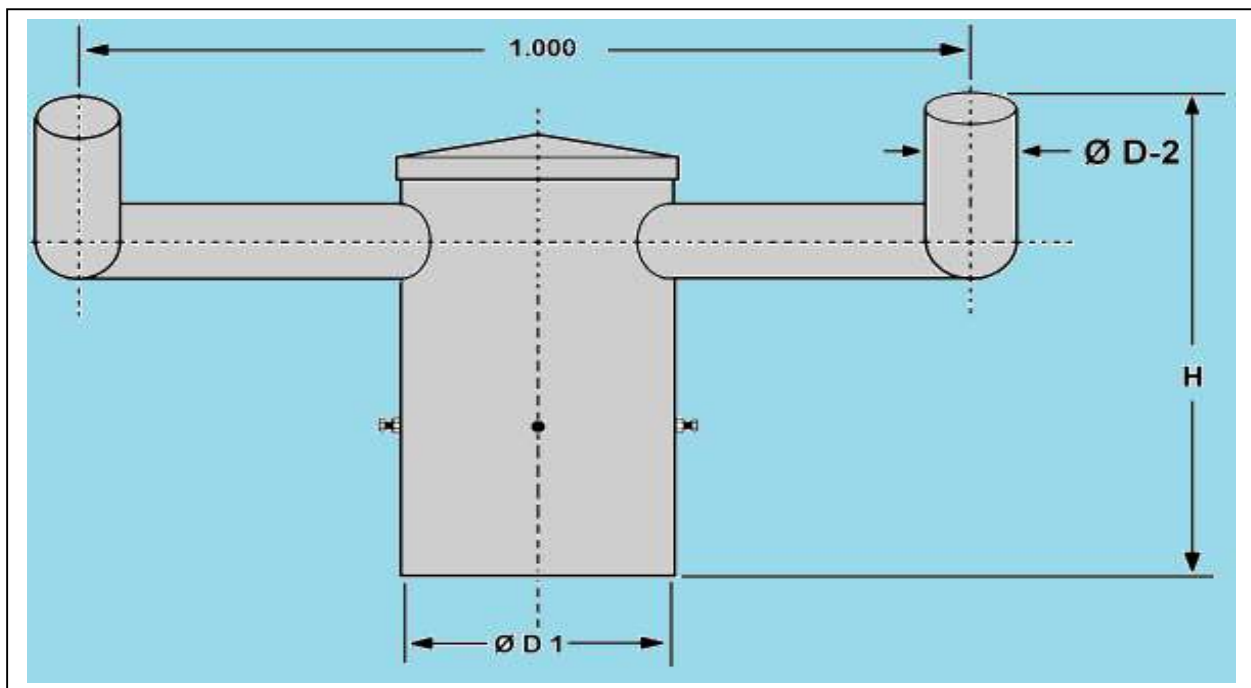
**SUPORTE CENTRAL B – 3**



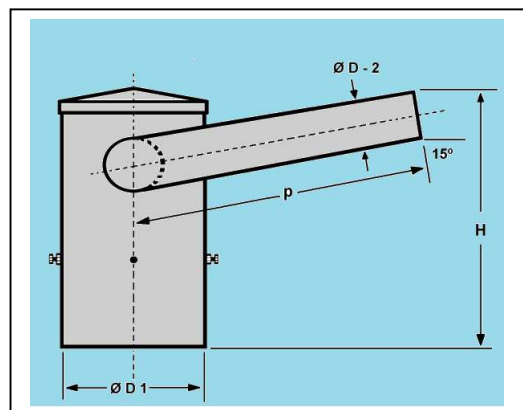
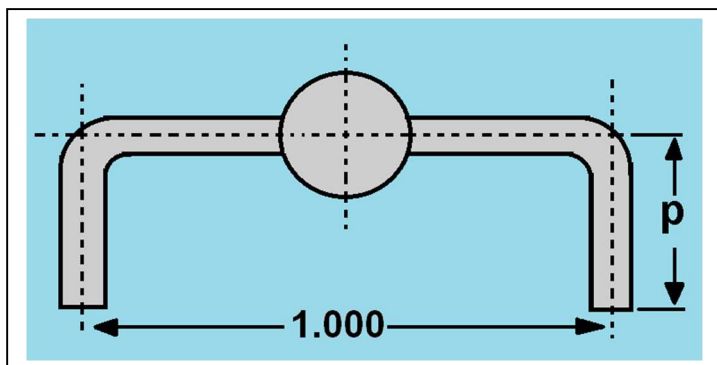
**SUPORTE CENTRAL B - 4**



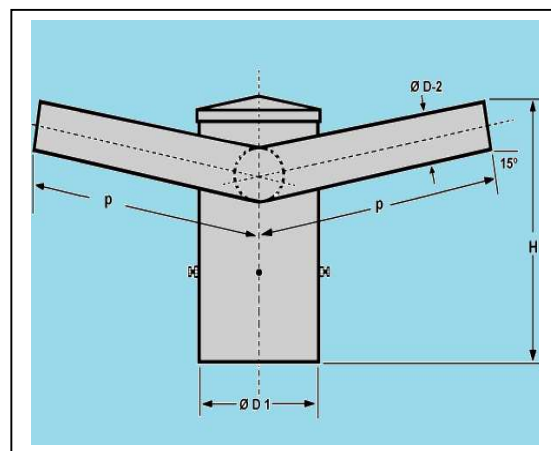
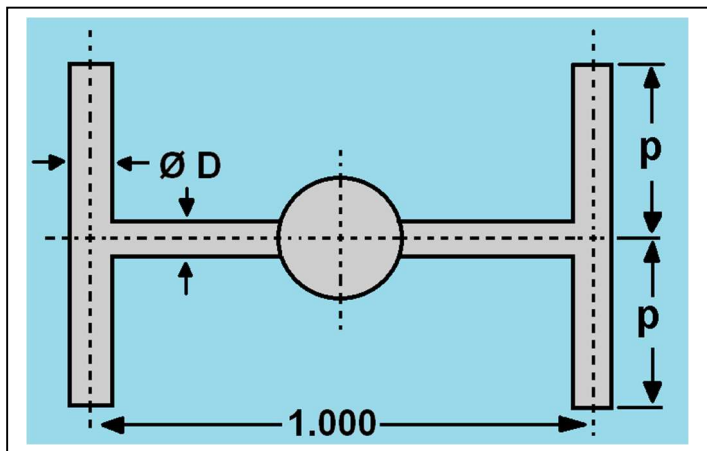
Devido à constante aprimoramento deste produto; reservamo-nos o direito de alterá-lo a qualquer momento sem prévio aviso.



**SUPORTE CENTRAL C - 2**



**SUPORTE CENTRAL C - 2**



**SUPORTE CENTRAL H - 4**

Devido à constante aprimoramento deste produto; reservamo-nos o direito de alterá-lo a qualquer momento sem prévio aviso.

**ACESSORIO PARA INSTALAÇÃO****ADAPTADOR CENTRAL COM REDUÇÃO****SUPORTE CENTRAL**

**Utilização:** instalação de aparelhos de iluminação (luminárias tipo pétalas nos adaptadores, e pontas de braços no suporte central), em poste reto confeccionado em aço ou concreto, para iluminação de vias pública, áreas de estacionamentos e outras.

**Construção:** Confeccionado em tubos de aço SAE 1010/1020, unidos através de solda de alta resistência; dotados de porcas e parafusos para ajuste e fixação no topo do poste; e com fechamento superior através de tampa em alumínio removível, facilitando o acesso e manutenção das ligações dos condutores elétricos; com as rebarbas internas e externas removidas; e com esmerado acabamento a seguir relacionado:

**Acabamento:**

**(G.F.):** Galvanizado a Fogo conforme NBR 6323/2007.

**(G.F.+P.):** Galvanizado a Fogo e pintado com esmalte sintético.

**Embalagem:** Galvanizados – a granel  
Pintados – protetor plástico.

**ESPECIFICAÇÕES TÉCNICAS: (medidas em m/m.).**

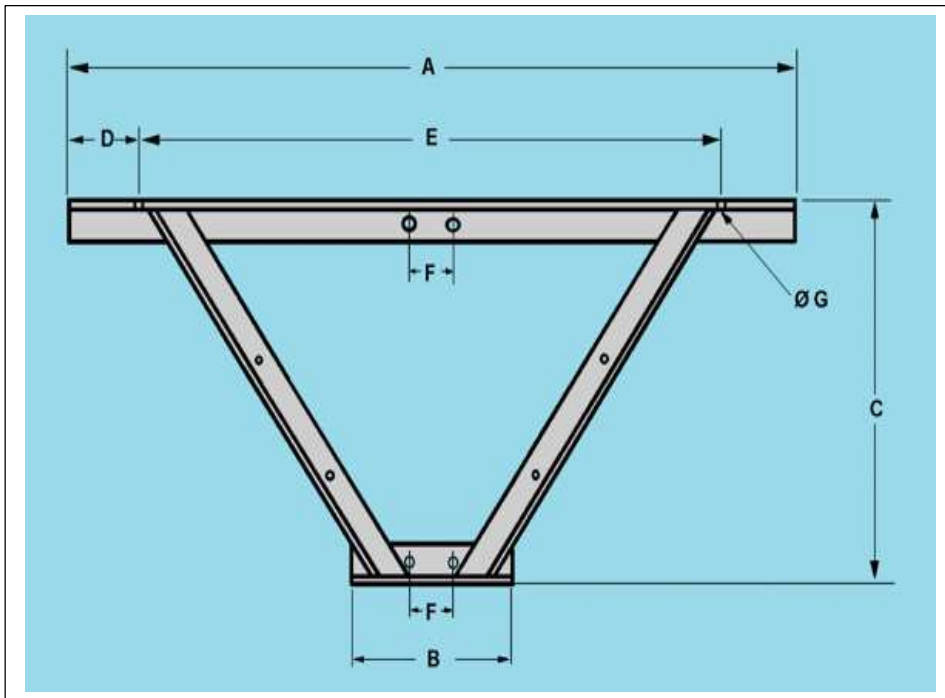
MODELO: ADAPTADOR CENTRAL										
TIPO	DIMENSÕES				PESO (Kg.)					
	h	H	Ø D1	Ø D2						
AC-DM-6	200	400	76,20	60,30	1,800					
AC-DM-8	200	400	101,60	60,30	3,000					
AC-DM-10	200	500	115,00	60,30	4,100					
AC-DM-12	200	500	130,00	60,30	5,200					
AC-DM-14	200	500	150,00	60,30	6,100					

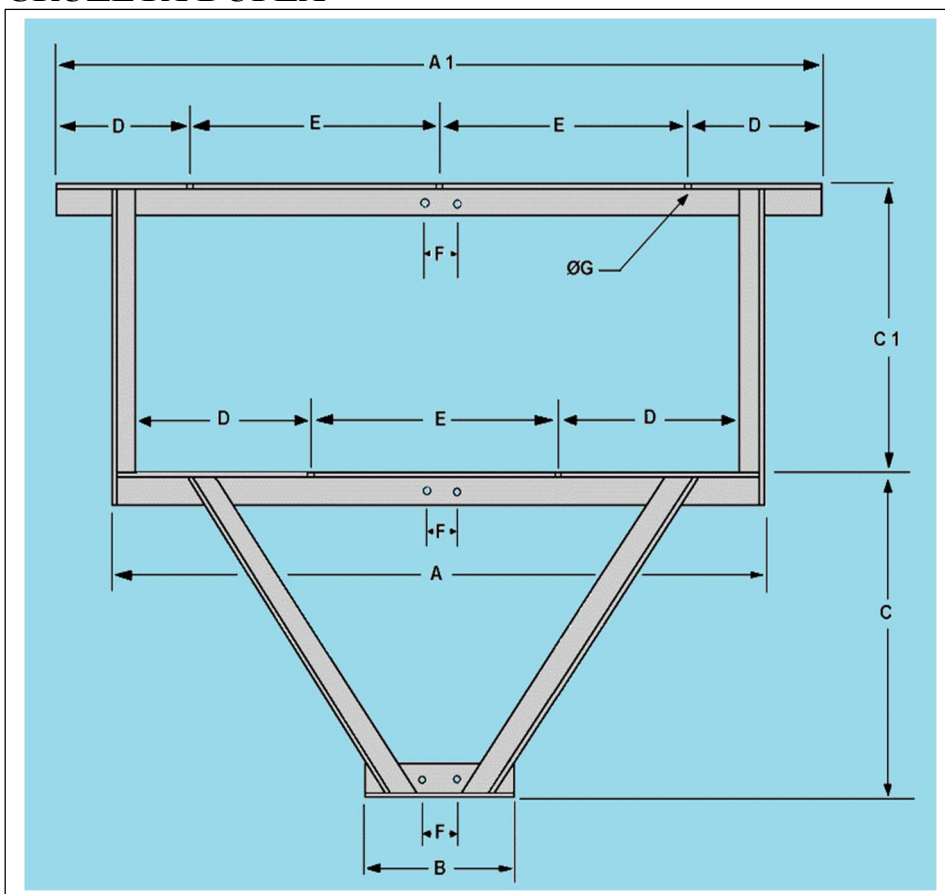
MODELO: SUPORTE CENTRAL										
TIPO	DIMENSÕES				MODELO / PESO (Kg.)					
	p	H	Ø D1	Ø D2	B - 1	B - 2	B - 3	B - 4	C - 2	H - 4
DM-01	200/250	300	63,00	25,40	1,800	2,000	2,300	2,850	4,400	4,700
DM-02	200/250	300	63,00	33,70	1,880	2,230	2,500	3,200	4,600	6,100
DM-03	200/250	300	63,00	48,30	2,000	2,500	3,250	4,300	6,700	8,600
DM-04	250/250	300	63,00	60,30	2,500	2,840	3,850	5,400	11,800	17,000
DM-05	200/250	300	76,20	48,30	2,200	2,700	3,130	4,040	8,900	10,900
DM-06	200/250	300	76,20	60,30	2,400	3,600	3,700	5,500	14,100	19,300
DM-07	200/250	300	101,60	48,30	3,000	3,500	3,950	4,800	9,400	11,400
DM-08	200/250	300	101,60	60,30	3,200	3,850	4,500	5,800	14,600	19,800
DM-09	200/250	300	114,30	48,30	4,600	4,800	3,950	5,500	10,400	12,400
DM-10	200/250	300	114,30	60,30	4,100	4,500	5,800	6,400	15,600	20,800
DM-11	200/250	300	130,00	48,30	5,700	4,800	5,300	6,200	11,200	13,200
DM-12	200/250	300	130,00	60,30	5,950	5,200	5,900	7,200	16,400	21,600

Devido à constante aprimoramento deste produto; reservamo-nos o direito de alterá-lo a qualquer momento sem prévio aviso.

## CRUZETA SIMPLES



## CRUZETA DUPLA



### SISTEMA DE FIXAÇÃO

Grampos U Galv. Fogo



Devido à constante aprimoramento deste produto, reservamo-nos o direito de alterá-lo a qualquer momento sem prévio aviso.

**ACESSORIO PARA INSTALAÇÃO****CRUZETA SIMPLES - CS****CRUZETA DUPLA - CD**

**Utilização:** Instalação de aparelhos de iluminação (projetores) e seus acessórios (reatores), em poste reto, confeccionado em aço ou concreto, para iluminação de quadra poliesportiva, campos de futebol, áreas de estacionamentos e outras.

**Construção:** Confeccionada em cantoneiras de aço, com dimensões abaixo demonstradas, ou conforme projeto, com sistema de fixação ao poste através de grampos U em aço e dotados de porcas, arruelas lisa e de pressão, adequado ao diâmetro do poste onde for ser instalada; furação para fixação dos projetores e reatores.

**Acabamento:**

**(P):** Pintada em esmalte sintético ou Epóxi.

**(G.F.):** Galvanizado a fogo conforme NBR 6323/2007.

**(G.F.+ P):** Galvanizado a Fogo e pintado com esmalte sintético ou Epóxi.

**Embalagem:** Galvanizados – a Granel / Pintado – protetor plástico.

**(1)** – Projetores tipo: IE-502, IE-530, IE-531/1, IE-532, IE-540, IE-557/1, IE-560 e IE-580/13

**(2)** – Projetores tipo: IE-502ALJ, IE-503ALJ, IE-531/2, IE-555/10, IE-570 e IE-580/35

**(3)** - Projetores tipo: IE-531/3, 555/1, IE-555/2 e IE-557/2.

**ESPECIFICAÇÕES TÉCNICAS:** (medidas em m/m)

TIPO	TIPO PROJ.	QUANT PROJ.	PESO	DIMENSÕES								
				A	A-1/A-2	B	C	C-1	D	E	F	Ø G
CS-1/2	(1)	2	3,100	1000	-	200	400	-	200	600	70	12,5
CS-1/3	(1)	3	3,800	1500	-	200	400	-	200	550	70	12,5
CS-1/4	(1)	4	4,400	2000	-	200	400	-	200	530	90	12,5
CS-2/2	(2)	2	13,000	1300	-	300	500	-	260	780	90	12,5
CS-2/3	(2)	3	14,800	1800	-	300	500	-	260	640	90	12,5
CS-2/4	(2)	4	17,000	2440	-	300	500	-	260	640	90	12,5
CS-3/2	(3)	2	36,000	2000	-	500	900	-	400	1200	130	19,0
CS-3/3	(3)	3	44,000	3000	-	500	900	-	400	1100	130	19,0
CD-1/4	(1)	4	6,100	1000	1000	200	400	500	250	500	90	12,5
CD-1/5	(1)	5	6,900	1000	1500	200	400	500	250	500	90	12,5
CD-1/6	(1)	6	7,500	1000	2000	200	400	500	250	500	90	12,5
CD-2/4	(2)	4	28,100	1500	1500	300	500	1000	350	800	130	19,0
CD-2/5	(2)	5	33,300	1500	2100	300	500	1000	350	700	130	19,0
CD-2/6	(2)	6	37,800	1500	2800	300	500	1000	350	700	130	19,0
CD-3/4	(3)	4	64,000	2000	2000	500	900	1000	400	1200	130	19,0
CD-3/5	(3)	5	71,100	2000	3000	500	900	1000	400	1100	130	19,0
CD-3/6	(3)	6	76,000	2000	3000	500	900	1000	400	1100	130	19,0
CD-3/9	(3)	9	118,00	3000	3000	500	900	1000	400	1100	130	19,0

Devido à constante aprimoramento deste produto, reservamo-nos o direito de alterá-lo a qualquer momento sem prévio aviso.